

312846



PATENTE DE INVENCION

por veinte años

a favor de

Don Vicente FORES FONT

de nacionalidad española

residente en VILLAREAL- Castellón- Av. 18 de Julio nº 25

P O R

"MEJORAS INTRODUCIDAS EN LA CONSTRUCCION DE BOMBAS PARA  
PULVERIZACION Y DESINFECCION DE ARBOLES Y PLANTAS"

Consiste la referida Patente de Invención en una mejoras introducidas en la construcción de bombas para pulverización y desinfección de arboles y plantas.

Estas mejoras introducidas en bombas aspirantes -ámpelentes consisten en la introducción de un juego de válvulas concéntricas para la admisión y salida de los líquidos, con lo cual se

312846



consigue que el sistema de válvulas de la bomba sea totalmente perfecto. Este juego compuesto por dos válvulas , se adaptan por medio de un tornillo -guia, interiormente hueco, con extremo inferior roscado para adaptarse al propio cuerpo de válvulas.

10 Para la mejor comprensión del objeto de ésta patente de invención se acompaña a ésta memoria descriptiva un plano explicativo de sus particularidades esenciales, a titulo de ejemplo no limitativo.

15 En la hoja de planos expresada, se aprecia una vista en sección del conjunto de válvulas, cuerpo y tornillo- guia.

En -1- se aprecia el cuerpo de válvulas, interiormente hueco en donde se dispone al conjunto valvular y por donde pasa el liquido en el funcionamiento de la bomba.

En -2- se aprecian la entrada de liquidos.

20 En -3- se aprecian la comunicación del cuerpo de válvulas -1- con el cuerpo de bomba en su parte de émbolo.

En -4- se aprecia la salida de liquidos.

25 En -5- se aprecia la válvula superior de admisión de liquidos que es la que pone en contacto a los mismos con la comunicación directa al émbolo de la bomba.

En -6- se aprecia la válvula inferior de expulsión de líquidos, interiormente hueca.

30 En -7- se aprecia al tornillo -guia en el interior del cual se dispone el juego de válvulas concéntricas -5- y -6- inferiormente roscado para adaptarse al cuerpo de válvulas -1- por su parte inferior, con cabeza de tuerca para el montaje y desmontaje de dichos elementos.

FUNCIONAMIENTO. Cuando el liquido es admitido en la cámara que forma el cuerpo -1- merced a la válvula de admisión -5- por

312846



35 efecto del émbolo de la bomba, se pone en comunicación con el citado émbolo siendo expulsado por la salida -4- merced a la válvula de expulsión -6-<sup>a</sup>

Se mejoran notablemente ésta clase de bombas en su funcionamiento.

40 Descrito suficientemente el objeto de la presente Patente de Invención, solamente cabe hacerse constar que, podrá ser objeto de mejoras, siempre y cuando no se altere su esencialidad, no descirtuándola el cambio de forma ni los materiales a emplear en su construcción y montaje.

-----

45

REIVINDICACIONES

-----

Reivindica el recurrente la propiedad y el derecho exclusivo de fabricación en España y sus Dominios del objeto de la presente Patente de Invención por veinte años, caracterizada en las siguientes reivindicaciones:

50

1<sup>a</sup>. Mejoras introducidas en la construcción de bombas para pulverización y desinfección de arboles y plantas, caracterizadas esencialmente por un cuerpo de válvulas con tres comunicaciones que lleva incorporadas inferiormente un tornillo-guia a modo de casquillo, en donde se aloja un juego de válvulas concéntricas, la primera dispuesta superiormente para la admisión de los líquidos y la segunda dispuesta en contacto con el mentado casquillo-guia de expulsión de los líquidos.

55

2<sup>a</sup>. Por "MEJORAS INTRODUCIDAS EN LA CONSTRUCCION DE BOMBAS PARA PULVERIZACION Y DESINFECCION DE ARBOLES Y PLANTAS,"

60

Saan cuales fueren las circunstancias que concurren en la esencialidad de la presenta Patente de Invención, caracteriza da en el cuerpo de ésta memoria descriptiva.

312846

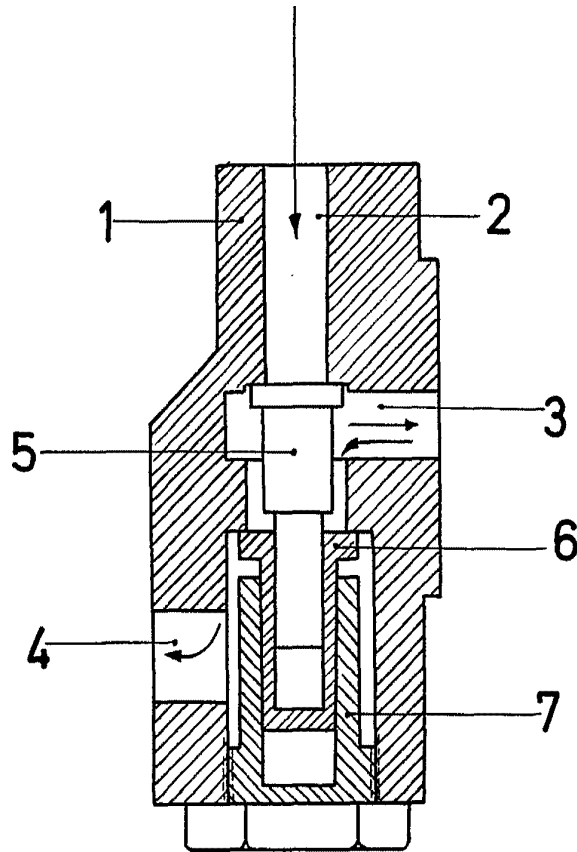


65 Consta ésta memoria descriptiva de cuatro hojas mecanografiadas por una sola cara, numeradas, foliadas y acompañadas de una hoja de planos a título de ejemplo, no limitativo.

Madrid, 12 MAY 1965 de Mayo de 1.965

P. A.

Ricardo Barchone  
P. P.



MADRID, 12 - 5 - 1965

P.A.

Escala variable