

312045



1965

CADUCADA

PATENTE DE INVENCION

por veinte años

a favor de

Don Vicente FORÉS FONT

de nacionalidad española

residente en VILLAREAL- Castellón - Avenida 18 de Julio nº25

P O R

" MEJORAS INTRODUCIDAS EN LA CONSTRUCCION DE BOMBAS PARA  
PULVERIZACION Y DESINFECCION DE ARBOLES Y PLANTAS "

MEMORIA DESCRIPTIVA

Consiste la presente Patente de Invención, caracterizada en el cuerpo de ésta memoria descriptiva de unas mejoras introducidas en la construcción de bombas para pulverización y desinfección de arboles y plantas.

312845



5            Para la mejor comprensión del objeto de ésta Patente de Invención se acompaña a ésta memoria descriptiva un plano explicativo de sus particularidades a título de ejemplo, no limitativo.

10           En la mentada hoja de planos adjunta, se aprecian dos figuras la superior, es una vista en planta, comprendiendo el extremo del eje, cojinete de rodillos y aro de collar que lo rodea. En la figura inferior se aprecia:

En -1- el cuerpo superior.

En -2- cuerpo inferior donde actúa el émbolo.

15           En -3- Émbolo de movimiento continuo.

En -4- Eje excéntrico.

En -5- Aro o collar dispuesto en el extremo inferior del eje -4- rodeando a un cojinete de rodillos.

En -6- Se aprecia un cojinete de rodillos.

20           Las mejoras introducidas en las bombas aspirantes -impelentes, que expresamos, el émbolo se pone en movimiento por medio de un eje excéntrico que, en su extremo inferior lleva incorporado un cojinete de rodillos, insertado en un aro o collar que, evita las roturas del anillo exterior del cojinete producidas  
25           por las grandes presiones a que es sometido en el movimiento continuo.

30           Descrito suficientemente el objeto de la presente Patente de Invención, solamente cabe hacerse constar que, podrá ser objeto de mejoras siempre y cuando no se altere su esencialidad no desvirtuándola el cambio de forma ni los materiales a emplear en su construcción y montaje.

-----  
R E I V I N D I C A C I O N E S  
-----



Reivindica el recurrente la propiedad y el derecho exclusivo de fabricación en España y sus Dominios del objeto de la presente Patente de Invención por veinte años, caracterizada en las siguientes reivindicaciones:

35  
40  
1ª. Mejoras introducidas en la construcción de bombas para pulverización, y desinfección de arboles y plantas, caracterizadas esencialmente por la incorporación en el seño del propio cuerpo de la bomba, de un eje excéntrico que lleva incorporado a su vez en su extremo inferior un cojinete de rodillos, reforzando a su anillo exterior un casquillo de contacto directo con el émbolo que actúa en movimiento continuo.

45  
2ª. Por "MEJORAS INTRODUCIDAS EN LA CONSTRUCCION DE BOMBAS PARA PULVERIZACION Y DESINFECCION DE ARBOLES Y PLANTAS".

Sean cuales fueren las circunstancias que concurren en la esencialidad de la presente Patente de Invención y caracterizada anteriormente en el cuerpo de la misma.

50  
Consta ésta memoria descriptiva de tres hojas mecanografiadas por una sola cara, numeradas, foliadas y acompañada de una hoja de planos dobles, a título de ejemplo, no limitativo.

Madrid, 7 de Mayo de 1.965  
P.A.

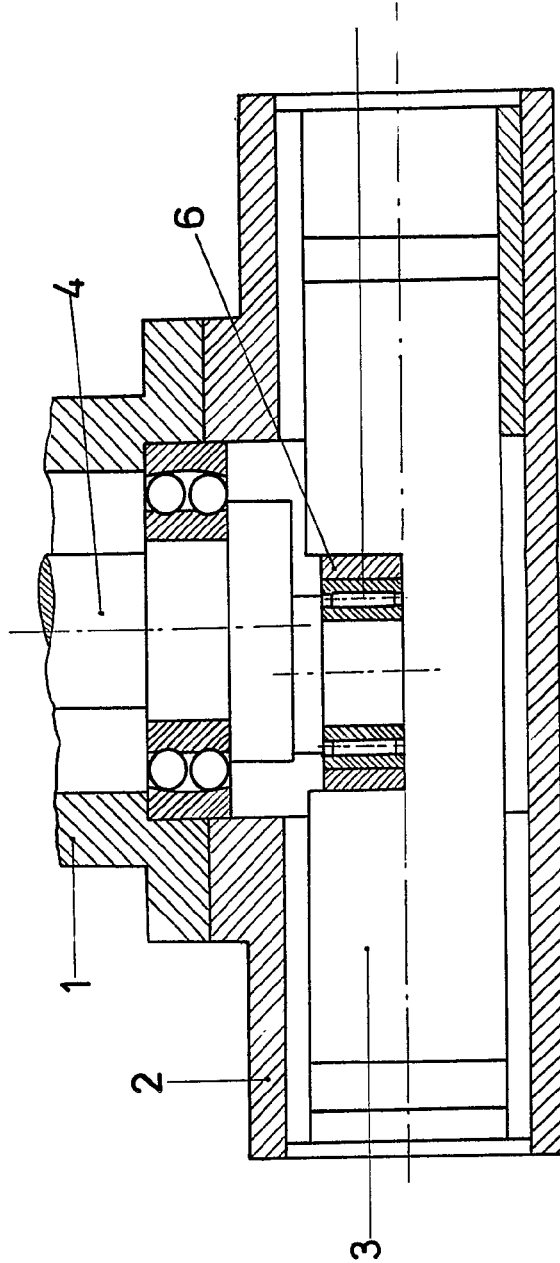
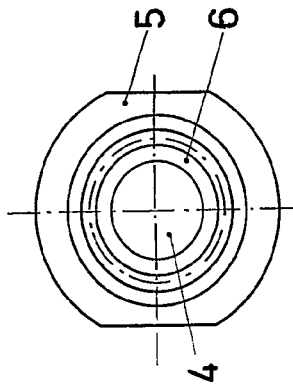
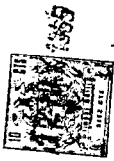
Ricardo Berdehore  
P. P.

312845

312845

DON VICENTE FORÉS FONT

Hoja única

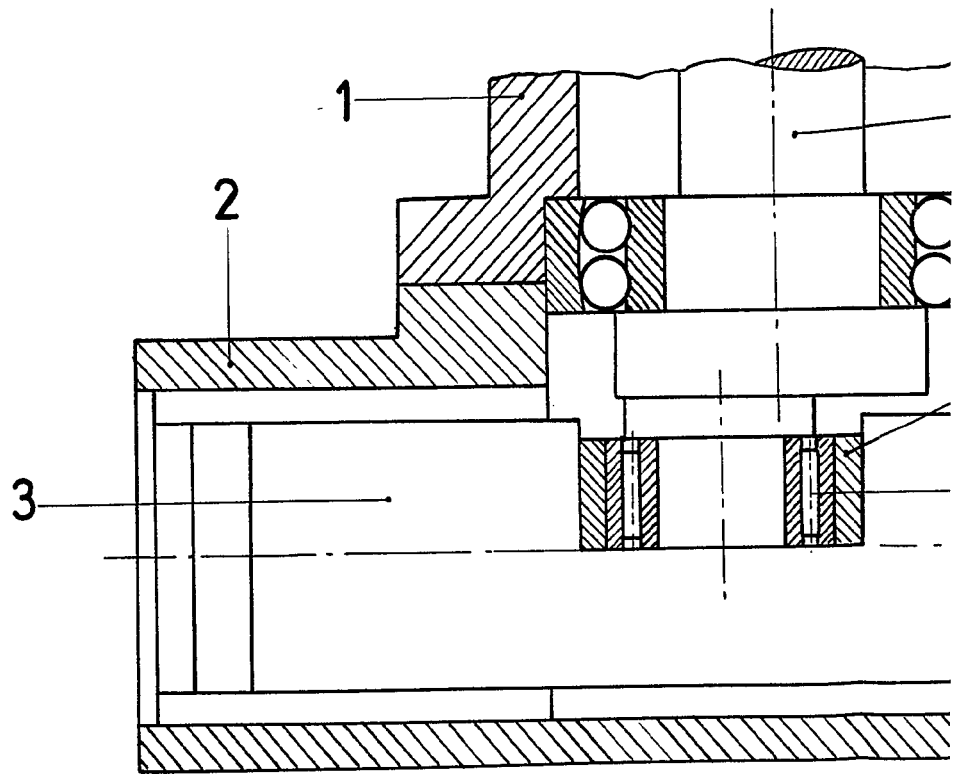
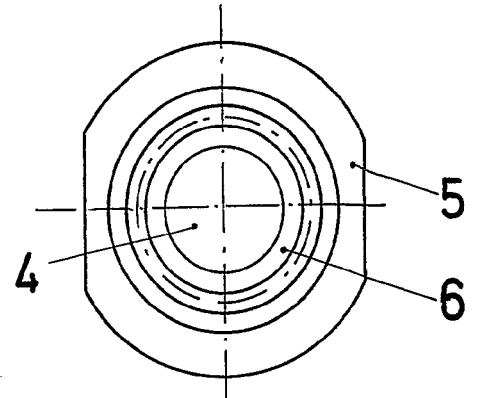


MADRID 12 - 5 - 1965

Escala variable

312845

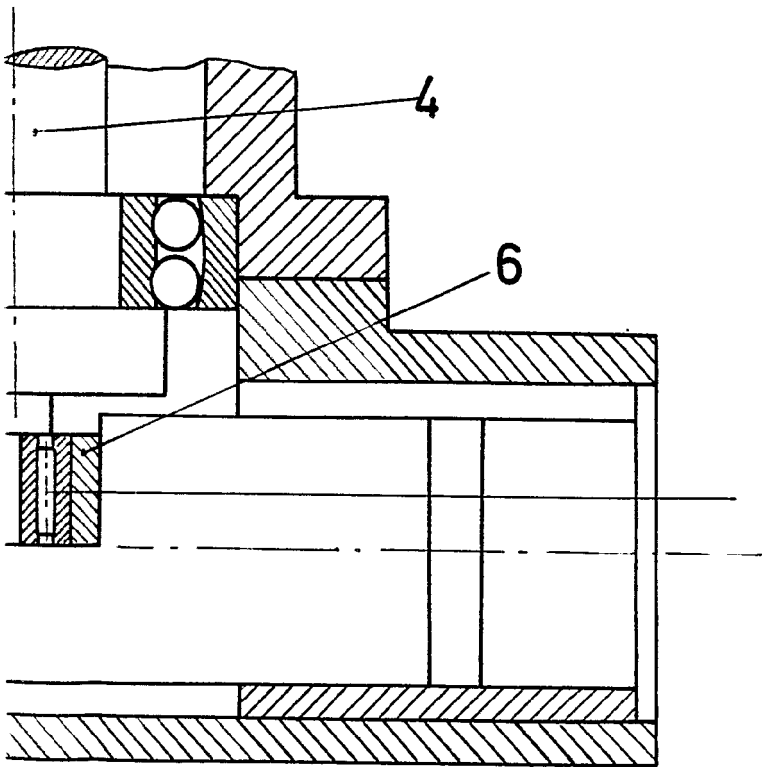
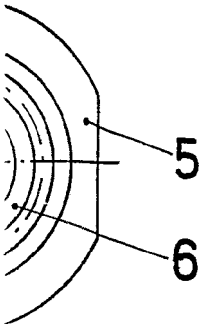
DON VICENTE FORES FONT



Escala variable

312845

Hoja unica



MADRID 12 - 5 - 1965  
P.A.