



a.- Es susceptible de situación encima del aro de platinas con gran facilidad de adaptación, ya que es graduable en todos los sentidos.

5 b.- Es de fácil conexión, mediante cable accesorio, a cualquier circuito de paro existente en la máquina, ya sea de sobretensiones o bien de roturas de hilo.

c.- Posee planchita exploradora que mantiene contacto con el tejido y, en caso de rotura de éste, entra automáticamente en contacto con las platinas interrumpiendo el circuito y produciendo el paro de la máquina.

10 d.- Posibilita efectuar las operaciones que sea necesario en el tejido, para lo que posee tolerancia de elevación de los disparos hasta un ángulo de 90°.

e.- Permite la reposición de los disparos que adopten la posición de trabajo automáticamente, por medio de un resorte guía, determinando el que se pueda poner de nuevo en marcha la máquina y quedan en disposición de reanudar el ciclo si hay nueva avería o desperfecto.

20 En el adjunto plano, para facilidad de la descripción, se ha representado una forma de realización práctica de la invención.

La figura -1- representa el dispositivo montado, en vista perspectiva.

Las figuras -2-, -3- y -4- representan el soporte base.

25 Las figuras -5- y -6- representan el tornillo-eje.

Las figuras -7- y -8- representan la cabecilla de aprieto.

La figura -9- representa la bola de retención.

La figura -10- representa el resorte impulsor de la bola.

Las figuras -11- y -12- representan el brazo oscilante.

30 Las figuras -13- y -14- representan la varilla porta -

312844



- plancha exploradora.

Las figuras -15-, -16- y -17- representan el soporte fijador de la planchita exploradora.

5 La figura -18- representa el tornillo de fijación de dicho soporte sobre la varilla.

La figura -19- representa el tornillo de fijación de la planchita sobre el soporte.

Las figuras -20- y -21- representan la planchita exploradora.

10 La siguiente figura -22- y lo mismo la -23- representan el casquillo hendido fijador de la varilla al brazo oscilante, y

La figura -24- representa el tornillo de aprieto que sujeta a dicho casquillo.

15 Como puede apreciarse, este dispositivo consta de una base -1-, en escuadra, con ojal -2- para posibilitar su fijación sobre la bancada, y con orificio vertical en donde se aloja un mecanismo de retención compuesto por una bola -3-, un resorte -4- y una cabeza de aprieto -5-, montándose sobre esta base -1-, oscilante sobre el tornillo eje -6-, el brazo -7-
20 que lleva, en su cabeza, entrantes -8- en combinación con la bola de retención, lo que determina enclave en posición horizontal o girada 90º., llevando en el extremo libre, un collar donde se aleja un casquillo hendido -9-, fijado por tornillo de aprieto -10-, en el que entra la varilla -11- a la que se
25 puede así hacer tomar la posición que se desee, en giro, y en altura.

Esta varilla -11- lleva, en su extremo, fijada por un tornillo de aprieto -12-, una pieza -13- en la que se fija una planchita exploradora -14- mediante un tornillo -15-.
30 Esta disposición aporta un nuevo grado de regulación.

- 4 312844



Mediante un cable se conecta a cualquier circuito de parada de la máquina, tal como los de sobretensiones o de rotura de hilo.

5 En caso de desperfecto, la planchita exploradora entra en contacto con la platina, interrumpe el circuito y produce el paro de la máquina.

10 Descrita suficientemente la invención, así como la manera de realizarla prácticamente, debe hacerse constar que la misma es susceptible de toda clase de modificaciones de detalle que no alteren su fundamento.

N O T A.

Los puntos esenciales que se reivindican para que sean objeto de esta Patente de Invención, en España, por veinte años, son los siguientes:

15 1.- Dispositivo de disparo en las máquinas de géneros de punto, caracterizado por que comprende una pieza base, en escuadra, dotada de ojal para fijación a la bancada de la máquina, en la cual pieza va montado oscilante, y con posibilidad de retención en dos posiciones desplazadas angularmente 90º.,
20 mediante mecanismo de bola, resorte y muescas, un brazo en cuyo extremo, mediante un casquillo hendido fijado por tornillo prisionero en collarín, va una varilla en la que se acopla, por otro tornillo de aprieto, una pieza en la que se fija una planchita exploradora relativamente flexible;

25 2.- Dispositivo de disparo en las máquinas de géneros de punto, caracterizado por que la disposición descrita en la reivindicación anterior, posibilita su regulación en todos los sentidos;

30 3.- Dispositivo de disparo en las máquinas de géneros de punto, según reivindicaciones anteriores, caracterizado por



que se monta encima del aro de platinas con gran facilidad;

4.- Dispositivo de disparo en las máquinas de géneros de punto, según reivindicaciones anteriores, caracterizado por que la planchita exploradora apoya normalmente sobre el tejido, pero si éste se rompe, sienta sobre la platina y como está conectada a cualquier circuito de paro de la máquina, determina la detención de la misma;

5.- DISPOSITIVO DE DISPARO EN LAS MAQUINAS DE GENEROS DE PUNTO.

10 Todo ello, tal y como se describe en la Memoria que antecede y se representa en los planos adjuntos, y a los fines indicados.

15 Consta la presente Memoria Descriptiva de cinco hojas, escritas a máquina por una sola de sus caras, y de dos hojas dobles de dibujos.

Madrid, 12 de Mayo de 1.965.

FERNANDO MUÑOZ PARCERISA.

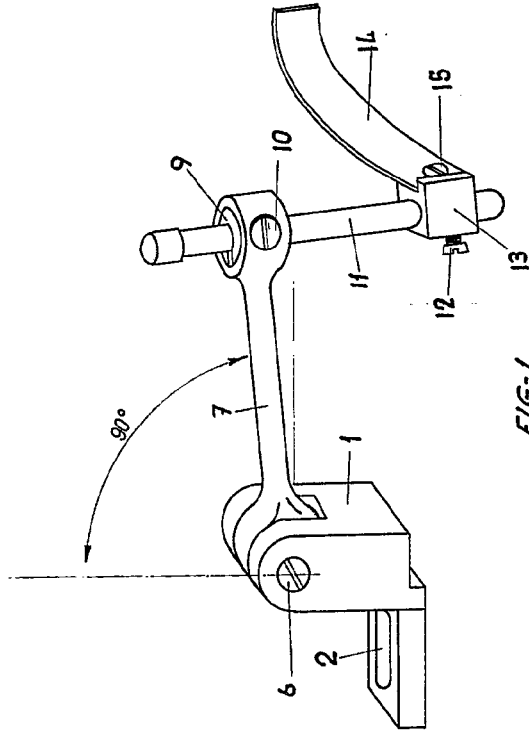
P. A.
RAFAEL DE RAFAEL
D. N.

312044

312044

2 Hojas hoja 1ª

D. FERNANDO MUÑOZ PARCERISA



Madrid, 12 de mayo de 1.965.

P.A.
RAFAEL DE RAFAEL
Rafael de Rafael

ESCALA VARIABLE

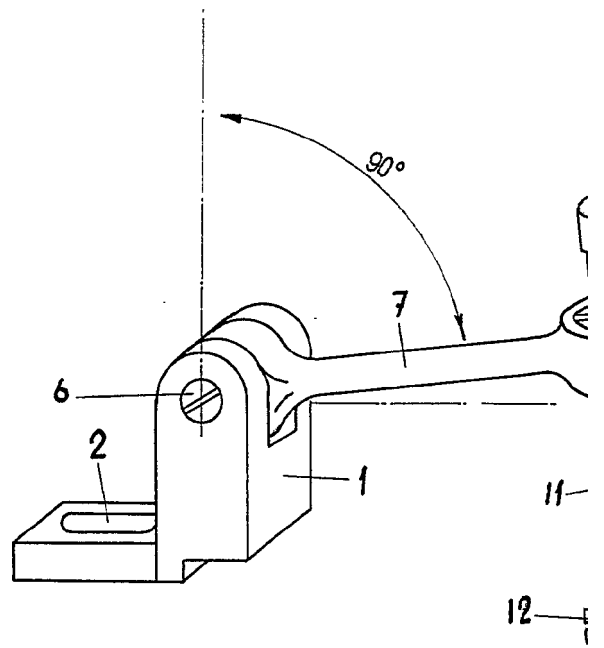
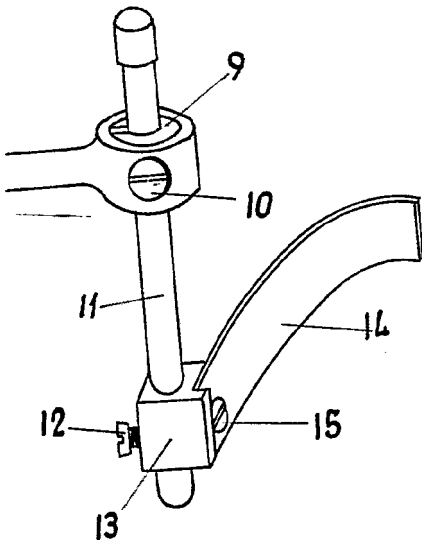


FIG-1 13

312844

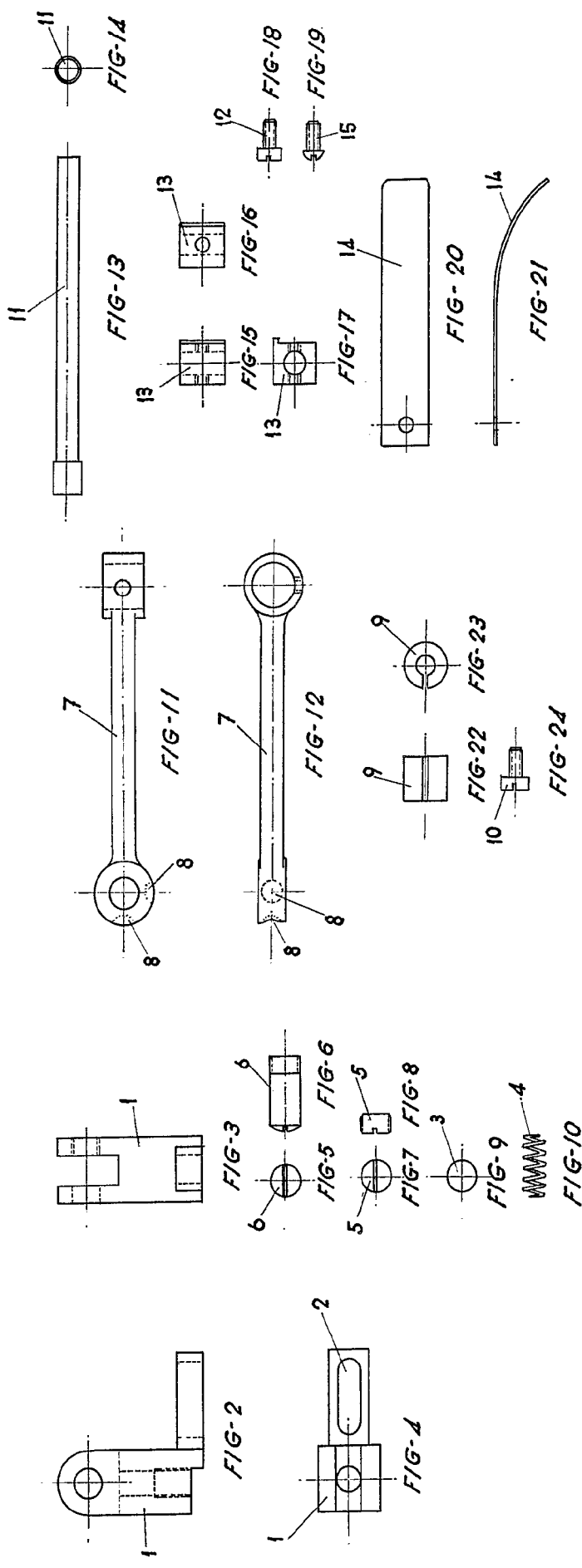
2 Hojas hoja 1ª



Madrid, 12 de mayo de 1.965.

P.A.

RAFAEL DE RAFAEL



Madrid, 12 de mayo de 1.965.

P.A. RAFAEL DE RAFAEL
D. Rafael de Rafael

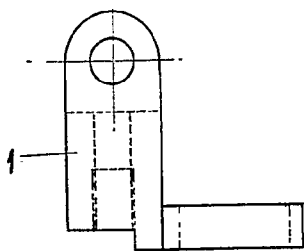


FIG-2

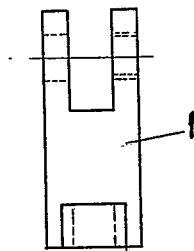


FIG-3

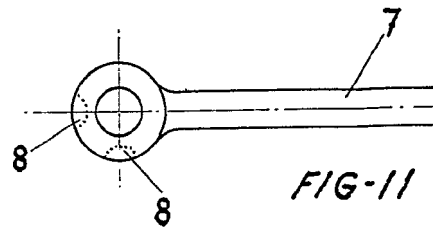


FIG-11

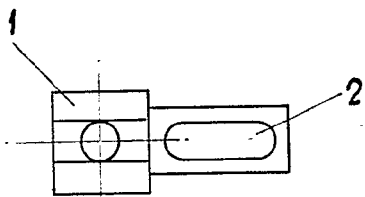


FIG-4

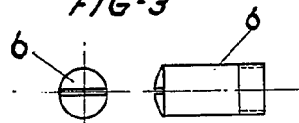


FIG-5

FIG-6

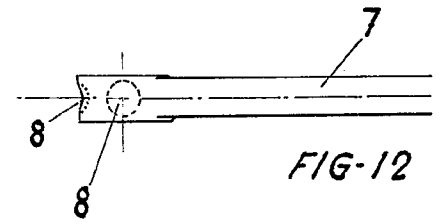


FIG-12

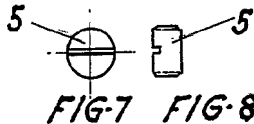


FIG-7

FIG-8

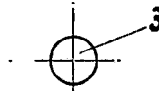


FIG-9

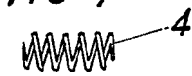


FIG-10

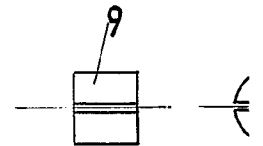


FIG-22

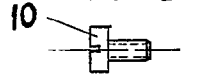


FIG-24

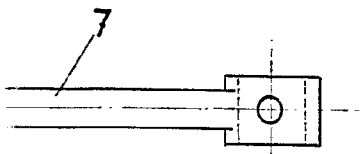
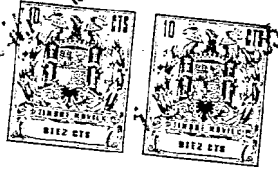


FIG-11

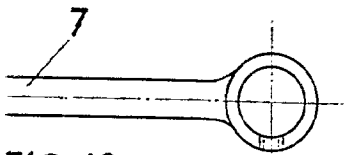


FIG-12

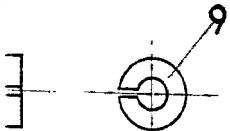


FIG-22



FIG-23

FIG-24



FIG-13

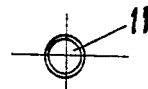


FIG-14

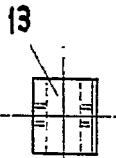


FIG-15

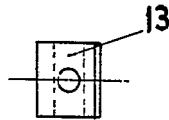


FIG-16

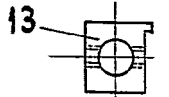


FIG-17

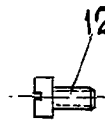


FIG-18

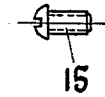


FIG-19

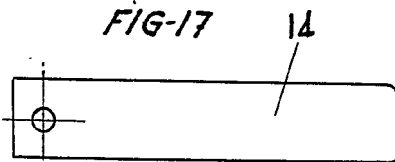


FIG-20



FIG-21

Madrid, 12 de mayo de 1.965.

P.A.

RAFAEL DE RAFAEL