

312822

114



MEMORIA DESCRIPTIVA
DE UNA
PATENTE DE INVENCION

por VEINTE AÑOS, a favor de D. Daniel Ciprian Arroyos,
con domicilio en Utebo (Zaragoza), Calle Hospital num.
2, de nacionalidad española, por

"ARADO BISURCO"

5 La presente memoria tiene por objeto un arado bisurco
montado sobre un chasis de acero moldeado, de gran ro-
bustez mecánica y diseñado de tal forma que se acopla
directamente a cualquier tipo de tractos a la máxima pro-
fundidad y con un esfuerzo mínimo dejándola tierra to-
talmente nivelada.

10 La figura 1 de los dibujos adjuntos a la presente me-
moria representa una vista lateral del arado con refe-
rencia a la cual, y a continuación se hace la descrip-
ción de las distintas partes que la componen.

Consiste fundamentalmente en un chasis de acero moldea-
do (1) al que están unidos mediante dos tornillos los
cuerpos (2) que trabajan independientemente del chasis,



15 disponiendo éste último de dos cremalleras (3) consti-
tuidas por dos piezas con estrias verticales que permi-
ten determinar la anchura del surco, estas cremalleras
quedan fijadas por medio de los tornillos (4).

20 Dispone de un sistema de palancas (5) convenientemen-
te estudiado que permite volver el arado sin el menor
esfuerzo físico y sin hacer trabajar al equipo hidráulico
del tractor, por el simple desplazamiento de la pa-
lanca de accionamiento (6) hacia adelante.

25 El acoplamiento de este tipo de arado al tractor es
de tiro directo a las barras del mismo y a una barra o
balancín que juega sobre un disco de chapa y los esfuer-
zos que pueda sufrir y originar por tanto cualquier tipo
de rotura quedan eliminados por dos tornillos de seguri-
dad (7) situados uno de ellos en cada uno de los cuerpos
del mismo. Las vertederas, barrones así como el resto
30 de los elementos no mencionados de forma específica en
esta memoria son de los mismos tipos que los existentes
en el mercado.

35 El impulso con que se voltea el arado al accionar la
palanca (6) se regula mediante el apriete de un torni-
llo (8) dispuesto al efecto.

A continuación pasamos a concretar los puntos que
constituyen novedad y que por tanto originan la siguien-
te nota de:

REIVINDICACIONES.-

40 PRIMERA.- ARADO BISURCO, caracterizado por disponer de
un chasis de acero moldeado debidamente formado y di-
mensionado, para dotarle de una gran robusted mecánica.
SEGUNDA.- ARADO BISURCO, según la reivindicación ante-
rior, caracterizado además por disponer de dos cuerpos
45 unidos al chasis ya mencionado por dos tornillos y sir-
viendo a la vez de soporte a las vertederas del arado.



50 TERCERA.- ARADO BISURCO, según las reivindicaciones anteriores, caracterizado además por disponer de dos cremalleras constituidas por dos piezas estriadas verticalmente que permiten regular la anchura del surco y están fijadas mediante tornillos.

55 CUARTA.- ARADO BISURCO, según las reivindicaciones anteriores, caracterizado además por disponer de una palanca de accionamiento que con ayuda de un mecanismo adecuado consigue que el arado se vuelva sin el menor esfuerzo físico y sin hacer trabajar al equipo hidráulico del tractor.

60 QUINTA.-ARADO BISURCO, según las reivindicaciones anteriores, caracterizado además por disponer de dos tornillos de seguridad que evitan toda clase de roturas debidas a sobrecargas que pudieran sufrir todas y cada una de las piezas que lo componen.

SEXTA.-ARADO BISURCO.

65 Todo ello tal como se describe en la presente memoria que consta de cinco hojas foliadas y mecanografiadas por una sola de sus caras y otra de planos, para su mejor comprensión.

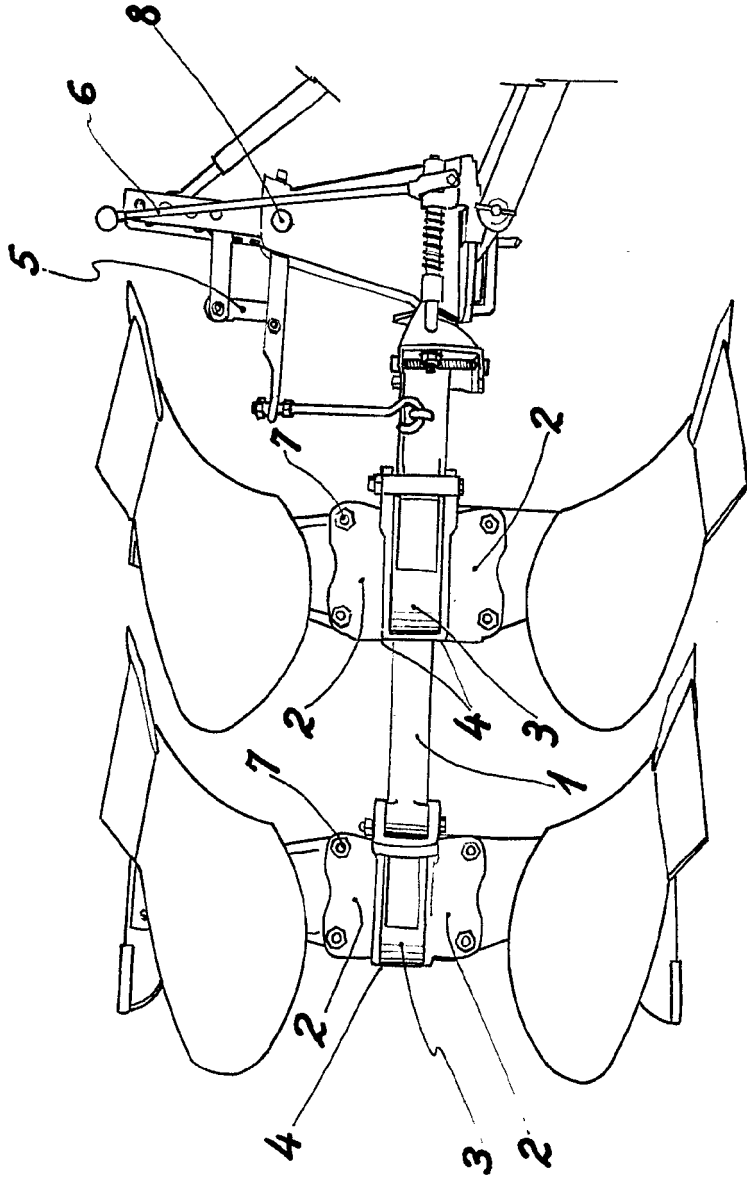
69 Madrid, a de Mayo de mil novecientos sesenta y cinco. 12

P.A.

GENERA TECNICA
FRANCOS-FLOREZ

312822

312822



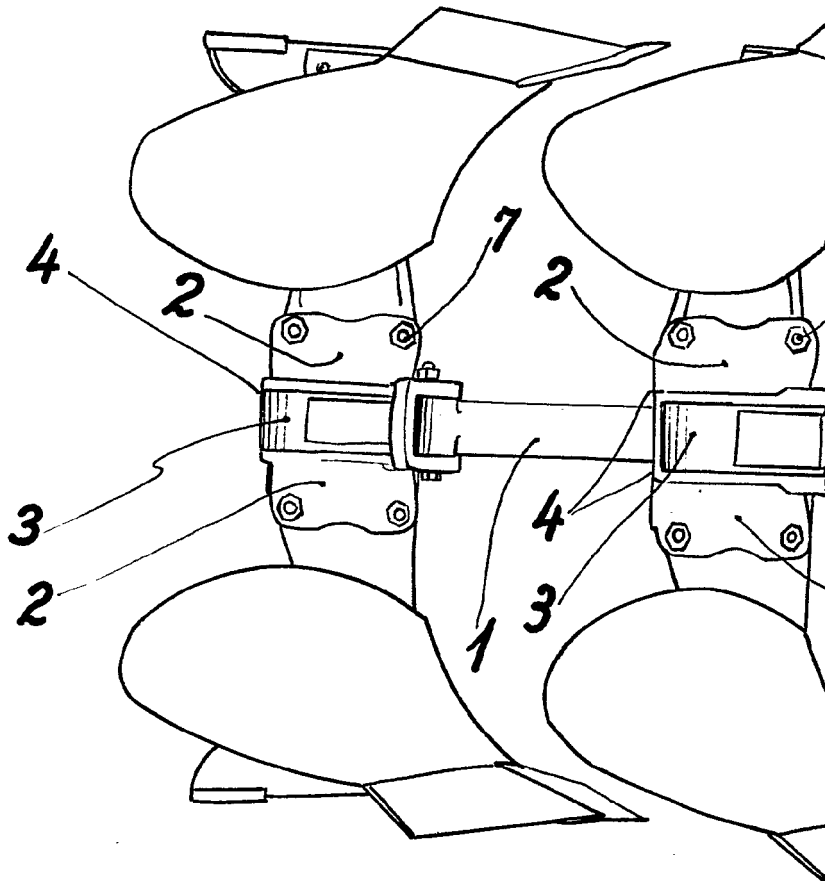
Escaia variable

Madrid: 17 MAY 1965

FRANCOS-FLORES

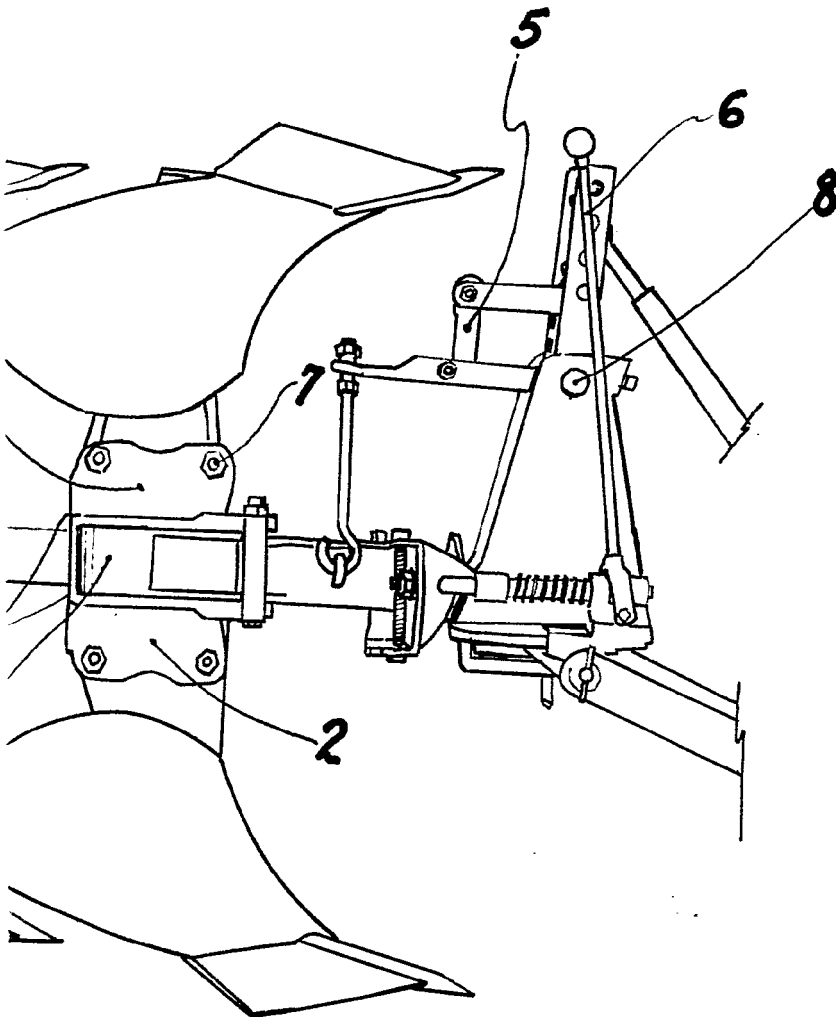
[Handwritten signature]

312822



-Hoja única-

312822



Escaia variable
Madrid: 12 MAY. 1965

PA
OFICINA TÉCNICA
BRANCOS-FLOREZ
[Signature]