



312819

21.758

memoria descriptiva

CLASE DE
REGISTRO

PATENTE DE INVENCION,

NOMBRE Y
NACIONA-
LIDAD DEL
SOLICITANTE

r.s. Telefunken Patentverwertungsgesellschaft m.b.H.,
-sociedad alemana-

RESIDENCIA
Y DOMICILIO

ULM/DONAU -Alemania- Elisabethenstrasse, 3,

OBJETO

-Disposición de conexión para la producción de una
tensión reguladora del fading en receptores de te-
levisión-

Inventor: Alfred POLLAK, alemán.

Prioridad: (Sol.Pte.alem. T 26283 VIIIa/21a¹
del día 30 de Mayo de 1964.

Bat.-

312849



1

1

Para la producción de una tensión reguladora del fading en receptores de televisión es conocido suministrar la señal de video a la rejilla de mando de un tubo amplificador, que en su ánodo está periódicamente pulsado por impulsos de retroceso, derivados del circuito de desviación de líneas. Esta conexión conocida tiene la ventaja de que los impulsos parásitos, que se presentan en la duración de la señal de imagen, no pueden influir sobre la magnitud de la tensión reguladora de fading. También es conocido producir una tensión continua de regulación por rectificación de la señal de video y suministrar esta tensión continua de regulación de tal modo a un grado de amplificación pulsado en su ánodo por impulsos de retroceso, que en el circuito de salida de este tubo se presente una tensión amplificada reguladora de fading, dirigida negativamente. Estas conexiones conocidas tienen un circuito de salida de un valor de ohmios relativamente alto. Frecuentemente es deseable dimensionar con bajo valor óhmico tales conexiones reguladoras. Esto es especialmente ventajoso, cuando deban regularse amplificadores de transistor sin variadores adicionales de impedancia. También se ha propuesto suministrar al electrodo de mando de un elemento amplificador, tanto la señal video, como también impulsos generados localmente, de modo síncrono con igual polaridad, estando cerrado normalmente el elemento amplificador y maniobrándose conductoramente por los impulsos generados localmente, y porque los impulsos amplificados se rectifican para la generación de una tensión re-

5

10

15

20

25

312819



2

1 guladora. Las conexiones hasta ahora descritas no son sa-
tisfactorias en algunos aspectos. Así consiste en ello un
inconveniente en que, al conectar el aparato, los impulsos
de tanteo llegan retardados, por lo que no se produce nin-
guna tensión reguladora y el amplificador se sobre-manobra
5 totalmente. Las consecuencias son ruidos de tono y sobre-
cargas de tubos, por ejemplo, del último grado de frecuen-
cia media. Otro inconveniente es la presencia de fluctuacio-
nes sobre la tensión reguladora, cuando la sincronización
de líneas cae fuera de paso durante breve tiempo. Estas
10 fluctuaciones llevan a una modulación de amplitudes de la
señal de video. Esta modulación de amplitudes puede condu-
cir a la obstrucción en la rejilla de la conexión de sepa-
ración, por lo que se trastorna la sincronización. A causa
de estos trastornos por ejemplo, para evitar el ruido del
15 tono, se monta en el receptor frecuentemente una amortigua-
ción de zumbador de conexión, que cierra el canal del tono
hasta que existen los impulsos de tanteo. Además se conoce,
para evitar excesos de maniobra en impulsos de tanteo no
sincronizados, el montar un diodo en la conexión de tanteo,
20 que impide un tanteo de contenido de imagen blanco durante
los intersticios de impulso. Para evitar una modulación de
amplitudes de la señal de video, la constante de tiempo de
regulación tiene que predeterminarse y no puede cumplir al-
gunas exigencias. Contra el zumbido de conexión también puede
25 aplicarse una conexión, que desvíe los impulsos de tanteo des-
de el oscilador de líneas, ya que éstos se manifiestan sufi-
cientemente pronto después de la conexión.

3 128 19



3

1 El invento se propone el objeto de contrarres -
tar las perturbaciones descritas sin gasto adicional.

5 El invento consiste en que en una conexión para
la producción de una tensión reguladora del fading en recep-
tores de televisión, en la que sincronizadamente con los
impulsos síncronos de la señal de vídeo se suministran ul-
teriores impulsos a una instalación de tanteo normalmente
cerrada y maniobrada conductivamente por los ulteriores
impulsos, y en la que los ulteriores impulsos amplifica-
10 dos se rectifican para la generación de una tensión regu-
ladora, los ulteriores impulsos tienen una polaridad opues-
ta a los impulsos síncronos de la señal de vídeo y una am-
plitud tal que sobresalen por encima del valor de punta de
la señal de vídeo dirigida opuestamente a las puntas de
15 los impulsos síncronos.

El invento se describe en lo que sigue a base de
varios ejemplos de ejecución representados en los dibujos:

20 La figura 1 muestra la disposición de conexión
de regulación del fading de un receptor de televisión con
un tubo amplificador de vídeo 1, al que se aporta, en la
rejilla de mando, la señal de vídeo con impulsos síncronos
dirigidos negativamente. En la resistencia 2 de ánodo del
tubo amplificador de vídeo se manifiestan las señales de
vídeo amplificadas con impulsos síncronos dirigidos positi-
25 vamente, Las líneas características del tubo 1 se dirigen
de tal modo, que se limiten los impulsos parásitos, que
eventualmente se manifiesten, que sobrepasen la punta de
los impulsos síncronos. Las señales de vídeo se aportan,

312819



4

1 por una parte, al tubo de imagen representado simbólica -
mente, y, por otra parte, a través de un divisor de ten -
sión 3, 4 - que sirve para el desacoplamiento y para rebajar
la tensión - y por un diodo 5, que separa el contenido de
5 la imagen por debajo del valor negro, a la base de un tran -
sistor 6, estando situados los impulsos síncronos en direc -
ción de cierre. Esto se efectúa por medio de una resisten -
cia de desviación, que contiene una resistencia 16 no blo -
queada y una resistencia 9, 10 bloqueada mediante un con -
densador 18. El ánodo y el cátodo del diodo 5 están unidos
10 con la fase final de líneas, no representada, de la que
reciben una sucesión de impulsos de retroceso 7, La suce -
sión de impulsos 7 se conduce en ello a través de un con -
densador 8 y de las resistencias 9, 10 y se diferencia por
ello. Por ello las ramas negativas de la sucesión diferen -
15 ciada de impulsos son de igualdad de fase con los impulsos
síncronos positivos. El punto de pie de la resistencia 4
está situado en el emisor del transistor 6 que, a través
de un divisor de tensión 11 y 12, obtiene una tensión po -
sitiva de emisor, por ejemplo, de 14 V. El colector del
20 transistor 6 está situado a masa a través de una resisten -
cia 13. La señal de video se sobrepone aditivamente con los
impulsos de retroceso diferenciados 7, representando las
resistencias 4 y 16 el papel más esencial. La tensión de
los impulsos de tanteo se elige de tal modo que, en coopera -
25 ción con las resistencias 14 y 15 puede abrirse el transis -
tor 6. Las resistencias 14, 15, en el punto de enlace de
las resistencias parciales 3, 4 ocasionan una tensión posi -
tiva reducida frente a la tensión de emisor del transistor 6.

312819



5

1 La marcha de temperatura de la conexión, por calentamiento
propio del rectificador de tanteo es reducida. Una eventual
dependencia de la temperatura ambiente puede compensarse
por la elección de un correspondiente valor T_k para el con-
5 densador diferenciador 8. Ahora es decisivamente importante,
que el diodo separador 5 se manibre simultáneamente por
los impulsos de tanteo 7 en el ánodo y cátodo, ya que de
otro modo no se manifiesta la finalidad de este diodo. En
efecto, si se efectuase solamente una maniobra en el áno-
10 do, el impulso de tanteo no podría llegar a la base, ya que
está separado por el diodo 5. En una maniobra única del cá-
todo del diodo 5, se variaría la influencia de la resisten-
cia divisora 16 del miembro diferenciador. Cuando el diodo
está abierto, las resistencias 16 y 4 están en paralelo.
15 Estando cerrado el diodo 5, la resistencia 16 actúa sola,
por lo que la tensión de tanteo se aumentaría precisamente
cuando debería ser pequeña para no producir ninguna tensión
reguladora en dirección positiva. La ventaja que se produce
por la separación del contenido de la imagen se perdería
20 por ello de nuevo. Cuando el ánodo y el cátodo obtienen si-
multáneamente tensión de tanteo, durante el tiempo de impul-
so se aumenta la tensión y durante el intersticio de impul-
so no se aumenta en el cátodo del diodo, ya que se desconec-
ta el segundo camino de diferenciación.

25 La conexión descrita hasta ahora es especialmente
adecuada en combinación con una conexión protectora de ex -
ceso de maniobra (diodo 5), ya que en el caso de impulsos
tanteadores no sincronizados, podría generarse una tensión
reguladora dependiente del contenido de la imagen. Entonces

312819

12



6

1 se llegaría a un exceso de maniobra de la señal de video y por ello al trastorno de la sincronización, que finalmente ya no estaría en posición de sincronizar los impulsos de tanteo, para librarse del exceso de maniobra.

5 La elección de un transistor PNP como rectificador de tanteo 6 en combinación con un transistor PNP 17 del amplificador 25 a regular, que amplifica más por una tensión reguladora en dirección positiva y con tensión emisora resbalante, permite un acoplamiento directo entre la salida del
10 rectificador 6 de tanteo y la base del transistor de regulación 17. En otro caso resultaría una dirección de regulación errónea. Para aumentar la inclinación de regulación, sin embargo, el rectificador de tanteo 6 podría conectarse como
15 amplificador de impulsos, rectificándose los impulsos amplificados, y el circuito del rectificador se une con el emisor del transistor regulador. Por ello se evitaría un contra-
acoplamiento por la tensión resbalante del emisor. La dependencia del contenido de la imagen de la regulación, que se produce por la utilización del diodo de separación, respec-
20 tivamente del valor finito necesario de las resistencias de derivación 9, 10, en combinación con el condensador 18, se elimina, porque el divisor 3, 4 para la señal de video se une con el emisor del rectificador de tanteo. Por ello se ocasiona en el emisor una tensión de compensación actuante
25 opuestamente. Las dos corrientes divisoras (por 11, 12, respectivamente 3, 4, 12) se eligen de tal modo que sea perfecta la transmisión de valor negro.

3 12 8 19

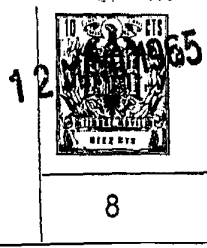


7

1 Un exceso de maniobra del amplificador al conec-
tar no puede producirse, ya que la tensión de regulación
posee el valor máximo en dirección de cierre, cuando los
impulsos de tanteo todavía no existen. El amplificador so-
lamente se abre por impulsos de tanteo. Para evitar un ex-
5 ceso de maniobra durante el funcionamiento, en impulsos de
tanteo no sincronizados, se utiliza la conexión de diodo
(5, 9, 10, 16, 18). Las fluctuaciones sobre la tensión de
regulación al no haber sincronismo, se manifiestan sólo
10 muy poco, ya que en este procedimiento de tanteo en los in-
tersticios de los impulsos se efectúa una recarga de la
tensión de regulación, puesto que el transistor 6 se hace
entonces más conductor, porque las puntas negativas de im-
pulsos abren ulteriormente el transistor 6. Hasta ahora
15 la tensión se hacía cada vez menor. En un circuito normal
de tanteo en los intersticios cronológicamente más prolonga-
dos se descarga el condensador de carga y sólo se recarga
al coincidir un impulso síncrono y de tanteo. En la nueva
conexión, el condensador de carga C1 situado en el colec-
20 tor, se recarga en los intersticios de los impulsos y sólo
se descarga poco durante el paso entre impulso síncrono e
impulso de tanteo, ya que, por una parte, la constante de
tiempo se aumenta por el transistor de alto valor óhmico
y el tiempo de descarga es muy breve.

25 La figura 2 muestra una conexión simplificada,
en la que los elementos de conexión iguales que en la fi-
gura 1 están provistos de iguales signos de referencia.
Como en el procedimiento de tanteo descrito el amplificador

312819



1 6 solamente amplifica cuando existen impulsos de tanteo,
también existe la posibilidad de utilizar impulsos síncro-
nos como impulsos de tanteo. A este fin al transistor 6 se
5 suministra, por una parte, a través del divisor de tensión
3, 4, la señal de vídeo con impulsos síncronos dirigidos
positivamente y, por otra parte, impulsos síncronos 21 di-
rigidos negativamente por un grado de separación de impul -
10 sos 20. La resistencia 22 y el condensador 23 sirven en
esto como en la figura 1 para la diferenciación de los im-
pulsos. En esta conexión puede suprimirse una protección
de exceso de maniobra, porque no es posible la falta de
sincronismo, pero esta conexión también es más susceptible
de trastornos que la conexión representada en la figura 1,
15 porque también pueden estar perturbados los "ulteriores"
impulsos.

15 La figura 3 muestra un ejemplo de aplicación para
la utilización de un tubo 30 como instalación de tanteo.
Para conseguir la dirección correcta de regulación, en esta
conexión, el potencial de rejilla "flota" sobre el potencial
20 del cátodo, que al mismo tiempo representa la tensión de
regulación. A este objeto se alimenta la señal de vídeo in-
ductivamente dentro del circuito de rejilla. El rectificador
de vídeo 31 sirve al mismo tiempo para la separación del
contenido de la imagen. El requerido alcance de regulación
25 se alcanza sólo de nuevo por conexión del circuito de cátodo
del tubo 30 en un potencial negativo por "colocación elevada"
de la fase regulada de tubo 32, es decir a potencial posi -
tivo.

3 1 2 8 1 9

12



9

1

N o t a

Este registro consta de las siguientes reivindicaciones:

5

10

15

20

1.- Disposición de conexión para la producción de una tensión reguladora del fading en receptores de televisión, en que sincronizadamente con los impulsos sincros de la señal de vídeo se aportan ulteriores impulsos a una instalación de tanteo normalmente cerrada y maniobrada conductoramente por los ulteriores impulsos, y en que los ulteriores impulsos amplificados se rectifican para la generación de una tensión reguladora, teniendo los ulteriores impulsos una polaridad opuesta a los impulsos sincros de la señal de vídeo y una amplitud tal, que sobresalen del valor de punta de la señal de vídeo dirigida opuestamente a las puntas de los impulsos sincros, caracterizada porque la instalación de tanteo está unida con el amplificador de vídeo, a través de un rectificador que separa el contenido de la imagen, cuya resistencia de derivación se compone de una resistencia no bloqueada y de una resistencia bloqueada, de modo que el contenido de la imagen se separa en un valor gris, especialmente algo por debajo del valor negro.

25

2.- Disposición según la reivindicación 1, caracterizada porque la resistencia bloqueada está conectada en paralelo al rectificador.

3.- Disposición según la reivindicación 2, caracterizada porque la resistencia bloqueada se compone de dos

3 128 19

12



10

1 resistencias parciales conectadas en serie, a cuyo punto de unión se aportan los ulteriores impulsos, de modo que el rectificador se manobra con los ulteriores impulsos al mismo tiempo en ánodo y cátodo.

5 4.- Disposición según una de las reivindicaciones 1 - 3, caracterizada porque los ulteriores impulsos se obtienen por diferenciación de impulsos de retorno.

10 5.- Disposición según una de las reivindicaciones 1 - 4, caracterizada porque los ulteriores impulsos se obtienen por diferenciación de impulsos síncronos separados.

6.- Disposición según una de las reivindicaciones 1 - 5, caracterizada porque la señal de vídeo se toma del amplificador de vídeo a través de un divisor de tensión.

15 7.- Disposición según una de las reivindicaciones 1 - 6, caracterizada porque el punto del pie del divisor de tensión está unido con el emisor del transistor.

20 8.- Disposición de conexión para la producción de una tensión reguladora del fading en receptores de televisión.

Según se describe y reivindica en esta memoria descriptiva.

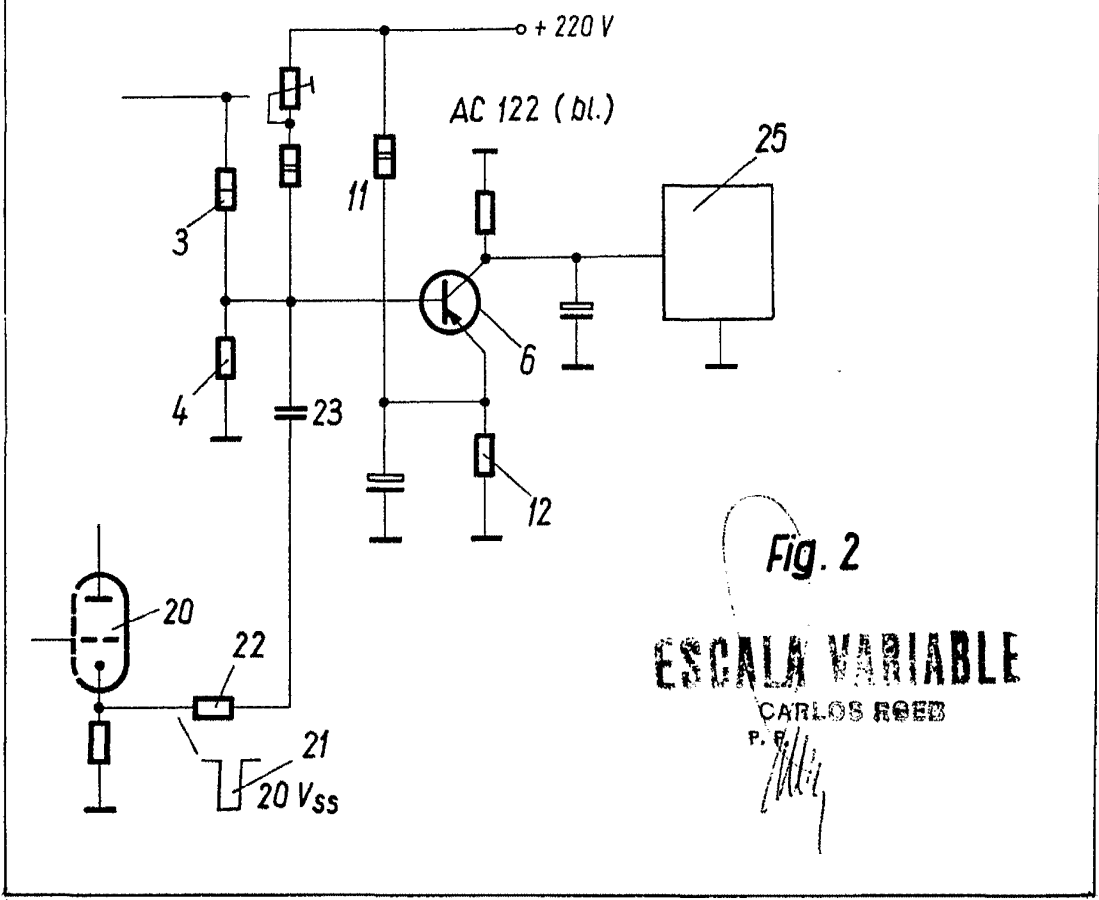
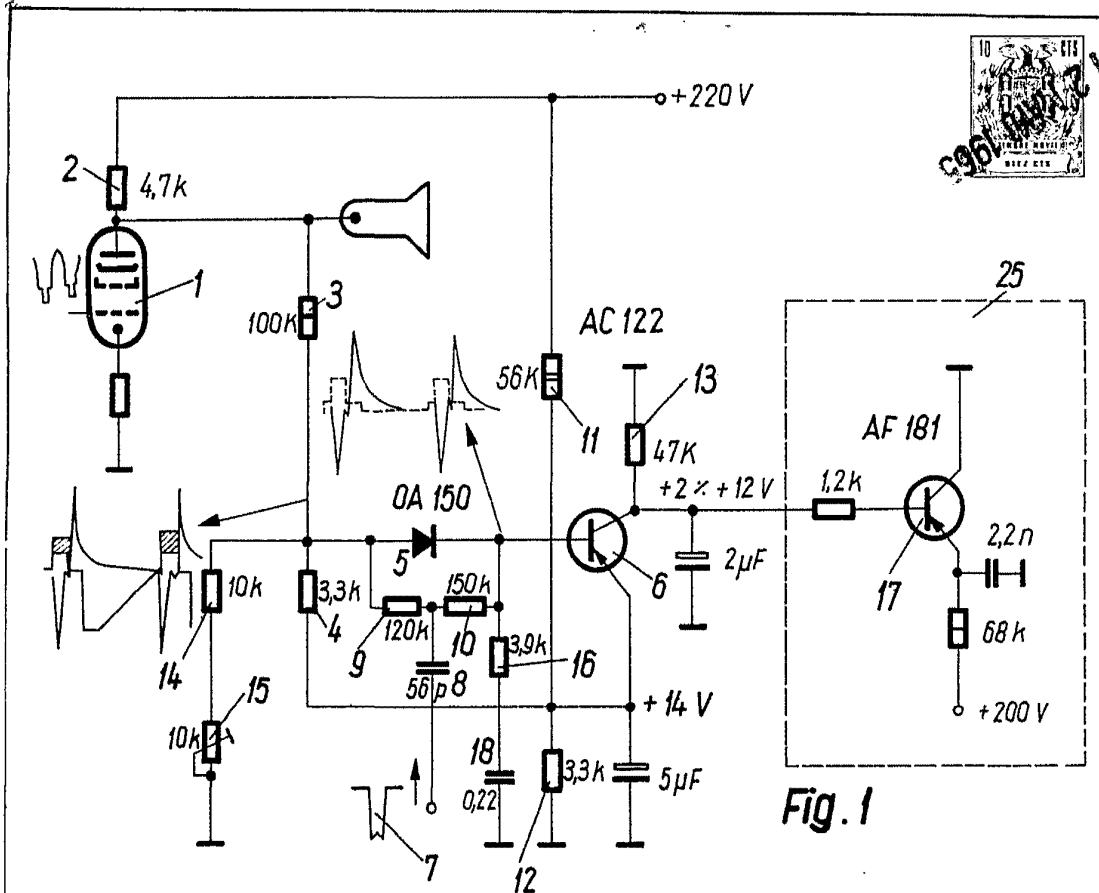
Se detalla e ilustra con los planos que a la misma se acompañan.

25 Y cuya memoria descriptiva consta de 10 hojas, foliadas y escritas a máquina por una sola de sus caras.

Madrid, a 12 MAYO 1965
CARLOS ROEB

P.

Bat.-



ESCALA VARIABLE
CARLOS ROEB
P. E.

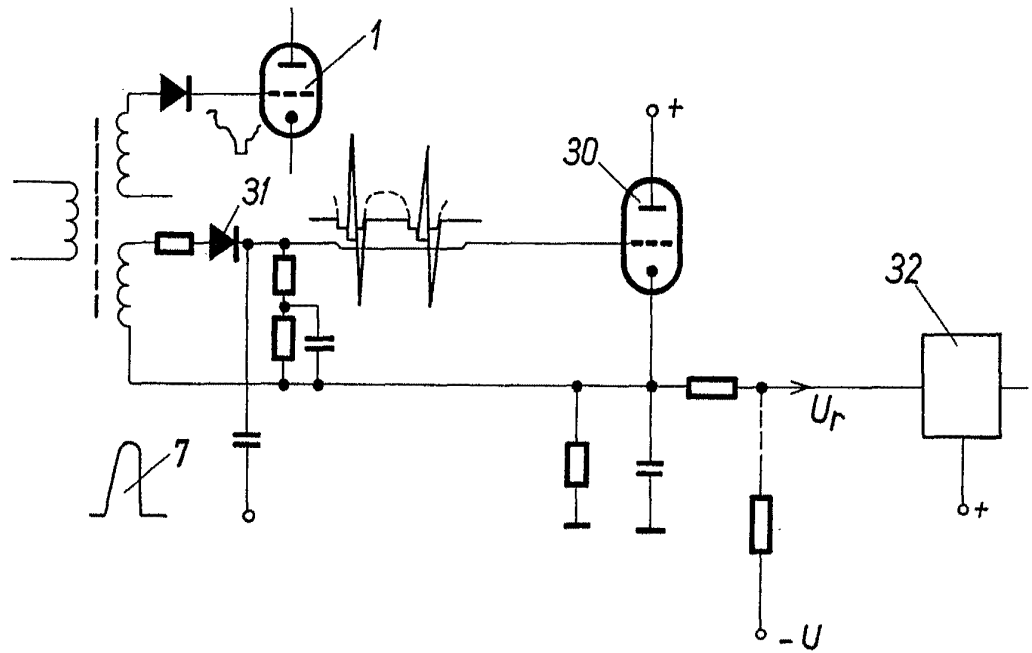


Fig. 3

ESCALA VARIABLE
CARLOS ROED
P. R.