

312720

11 JUN 1965

P - 29.255



PHN 772

MEMORIA DESCRIPTIVA

que se presenta para unir a la solicitud

d e

PATENTE D E INVENCION

formulada el 8 de mayo de 1.965, con el nº 312.720

e n

E S P A Ñ A

por VEINTE años

a nombre de N.V. PHILIPS' GLOELAMPENFABRIEKEN, entidad holandesa, establecida en Emmasingel 29, Eindhoven, Holanda, por:

"UN DISPOSITIVO REGISTRADOR Y/O REPRODUCTOR DEL SONIDO"

La invención se refiere a un dispositivo registrador y/o reproductor del sonido provisto de un micrófono, cuyo alojamiento está provisto de un interruptor separable, en tanto que el interruptor y el micrófono están conectados al dispositivo por medio de conductores eléctricos.

5

Se conoce tal dispositivo en la forma de un aparato registrador y/o reproductor que tiene un portador de registros magnético. Este registrador está provisto, además, de un micrófono que comprende un interruptor, que opera el registrador. El interruptor está acoplado mecánicamente con

10



5 el alojamiento del micrófono y puede ser fácilmente separado del mismo. Se hace posible así disponer el interruptor en un lugar no visible. en tanto que el micrófono puede dejarse delante del locutor o sobre un pupitre o mesa de lectura. Tanto el interruptor como el micrófono están conectados con el registrador por medio de un conductor eléctrico. Sin embargo, debido a estos conductores toda la disposición tiene un aspecto altamente antiestético, al tiempo que, por otra parte, estos conductores pueden llegar a enredarse fácilmente.

10 Con objeto de mitigar esta desventaja, el dispositivo de acuerdo con la invención se caracteriza porque se dispone una funda para los conductores, que está cortada en toda su longitud, estando dispuestos uno o más cursores desplazables provisto cada uno de un miembro de forma de cuña a lo largo del intervalo formado, al tiempo que cada miembro de forma de cuña asegura que al menos uno de los conductores salga del intervalo de la funda. Debido a esta funda, es posible ahora derivar o separar del cable solamente la longitud absolutamente requerida del conductor - que, naturalmente, es diferente para cada situación - es decir, sacar esa longitud desde el cable con la ayuda del cursor. El cable entre el dispositivo y el micrófono o, en caso dado, el interruptor obtiene un aspecto mucho más estético.

25 Es particularmente favorable equipar el cursor con una o más aberturas laterales que se extienden unas junto a las otras en la dirección longitudinal de la funda. Entonces, sale un conductor desde cada abertura lateral. El cursor tiene que estar construido de modo que al desplazarlo los



bordas del intervalo delante y detras del cursor sean movi-  
dos uno hacia otro.

5 En otra realizacion de acuerdo con la invencion los  
bordes del intervalo son lisos y debido a la elasticidad  
de la funda se unen entre si o estan muy proximos entre si,  
excepto aquella parte de la funda que queda muy proxima al  
cursor.

10 El cursor puede estar construido ademas a manera de  
cierre de cremallera. El ultimo coopera con los bordes del  
intervalo, que con este fin tienen una forma dada. El cur-  
sor esta provisto ademas de una o mas de dichas aberturas  
laterales, que se confunden en el lado del cursor que da  
frente al lado interior de la funda en miembros del cursor  
sirviendo para ensanchar el intervalo. Es particularmente  
15 favorable que el cursor sea separable en la direccion lon-  
gitudinal sin retirar el cursor de un extremo de la funda.  
Sin embargo, entonces se requiere que el cursor circunde  
enteramente la funda. Es favorable dotar al cursor con ojos  
de traccion o con bucles de traccion o con otro asidero, por  
20 ejemplo, con nervios a cada lado con objeto de obtener un  
desplazamiento suave, sin alteraciones, del cursor a lo lar-  
go del conductor. La misma funda puede estar equipada con  
varios cursores y cada cursor puede a su vez estar provis-  
to de varias aberturas; en consecuencia, es posible sacar  
25 desde la funda varios conductores a la vez.

Ahora se describirá la invencion de manera mas comple-  
ta haciendo referencia a los dibujos que se acompañan, en  
los que:

30 La figura 1 representa una disposicion conocida que  
consta de un registrador de cinta, un microfono y un inte-



rruptor separable del ultimo.

La figura 2 representa tal disposicion mejorada de acuerdo con la invención.

La figura 3 es una sección longitudinal. Y

5 La figura 4 es una sección transversal de parte del cable y el cursor de acuerdo con la invencion, mientras que

Las figuras 5 y 6 son secciones longitudinales de otro cursor y otro cable.

10 La figura 1 representa un aparato para dictar o dictafono conectado con un microfono 2 por medio de un conductor electrico 5. Un interruptor fácilmente separable 3 está igualmente conectado por medio de un conductor electrico 4 con el dictafono 1. Debido a los conductores electricos, esta disposicion conocida tiene un aspecto comparativamente antiestetico. La misma disposicion, representada en la figura 2, pero provista de un cable de conexión, de acuerdo con la invencion, comprende una funda 6, que circunda los conductores que conducen al microfono 5 y al  
15 interruptor 4, hasta el lugar en que esta situado el cursor 7. La situación del cursor 7 depende de las posiciones deseadas del microfono 2 y el interruptor 3.

20 La figura 3 representa, a escala ampliada, un conductor doble convencional, aislado con plastico, cuya funda 6 circunda dos conductores electricos 4 y 5 aislados entre si. En el caso representado, esta tiene una forma ligeramente oval, pero puede tener tambien una forma circular u otra. En la proximidad de un conductor 4, la funda 6 esta cortada, es decir, desde el lado exterior hasta el aislamiento  
25 del conductor 4. Este intervalo puede ser abierto elástico



mente. La masa de sustancia sintetica entre los dos con-  
ductores 4 y 5 puede estar cortada tambien. El conductor  
5 puede estar asegurado en la funda 6. Este conductor pue-  
de estar incrustado tambien en la funda, esto es, el ais-  
5 lamiento del conductor 5 es integral con el material de la  
funda 6. La funda 6 esta rodeada por un cursor 9 de la for-  
ma representada en la figura 3. Este cursor circunda al me-  
nos sustancialmente toda la funda y esta provisto de una  
abertura lateral 10, a traves de la cual se libera o se se-  
10 para el conductor 4 de la funda 6, en tanto que el otro con-  
ductor 5 permanece en la funda tanto delante como detras  
del cursor. El cursor 9 comprende preferiblemente un miem-  
bro 11 de forma de cuña o cuchilla, cuyo filo esta dirigi-  
do hacia el lado de la izquierda en la figura 3 y cuyo bor-  
15 de opuesto está dirigido hacia el lado de la derecha. De-  
bido a la elasticidad de la funda, los dos bordes del in-  
tervalo 8 están en contacto entre si en todas sus longitu-  
des o estan comparativamente muy proximos entre si, excep-  
to dentro del cursor y, si se desea, dentro de una peque-  
20 ña zona a la derecha del cursor 9 en la figura 3.

Si, por ejemplo, se desplaza el cursor 9 hacia el  
lado de la izquierda en la figura 3, la cuña 11 y el con-  
ductor 4 abren conjuntamente el intervalo y durante este  
desplazamiento del cursor, se desliza una longitud corres-  
25 pondientemente creciente del conductor 4 desde la funda 6  
a traves de la abertura 10 del cursor 9 de modo que quede  
libre del cable una longitud correspondientemente crecien-  
te del conductor 4. Al desplazar el cursor hacia el lado  
izquierdo, se cierra gradualmente la funda 6 en el lado  
30 derecho del cursor de modo que la funda se cierra total o

5 sustancialmente a cada lado del cursor. Esos extremos re-  
vestidos (no representados) de los conductores 4 y 5 a la  
derecha del cursor 9 pueden estar provistos cada uno de ma-  
nera conocida de una clavija u otro miembro de conexión eléc-  
trica.

10 Las figuras 5 y 6 representan una funda de acuerdo  
con la invención a cortar en toda su longitud. Una funda  
flexible 6 está cortada en 8 en su dirección longitudinal  
y comprende una gran pluralidad de conductores 12, 13, 14  
y 15. En 8, los bordes del intervalo de la funda están cons-  
truidos de una manera adecuada de modo que puedan ser utili-  
zados como un cierre de cursor.

15 En oposición al cierre de cursor convencional, el cur-  
sor 9 está provisto de dos bordes 16 y 17 alejados entre si  
de modo que, por ejemplo, durante un desplazamiento del cie-  
rre de cursor hacia el lado de la izquierda en las figuras  
5 y 6, los dos bordes del cierre de cursor de la funda sean  
separados por medio de la cuña 16 y sean unidos otra vez  
por medio de la cuña 17, es decir, la funda queda cerrada  
20 a cada lado del cursor 9.

25 La figura 5 representa el cursor 9 y la funda 6 con  
los conductores encerrados 12, 13, 14 y 15 en una sección  
longitudinal tomada sobre la línea V-V de la figura 6. La  
figura 6 es una sección longitudinal del mismo cursor 9 to-  
mada sobre la línea VI-VI de la figura 5. El cursor está  
provisto de una abertura lateral 10 a través de la cual se  
extiende el conductor 12 desde la funda 6 hasta el exterior.  
El cursor 9 está provisto preferiblemente de un manguito  
18, que circunda la funda del cable. En particular, en caso  
30 de que el cursor no esté provisto de dicho manguito muy ven-



5                   tajoso, puede estar provisto de ojos de tracción (manguitos de tracción) o de asideros para los dedos constituidos en este caso por nervios 19 con objeto de facilitar un desplazamiento suave y sin alteraciones del cursor a lo largo del cable.

                  Durante el desplazamiento del cursor hacia el lado izquierdo, una longitud correspondientemente creciente de los conductores 4 y 12, respectivamente, sale de la funda. Durante un desplazamiento hacia el lado derecho, las partes  
10                   libres fuera de la funda 6 son introducidas gradualmente de nuevo dentro de la funda.

                  En las dos realizaciones descritas anteriormente y también en otras variantes de las mismas, puede construirse el cursor de modo sea capaz de bifurcar un número de con  
15                   ductores mayor que los conductores representados 4 y 12, respectivamente. Tales conductores no necesitan salir del cursor en la misma dirección. Además de la abertura 10, que se extiende oblicuamente hacia arriba y hacia afuera a la derecha en las figuras 3 a 5, el cursor puede comprender una  
20                   abertura paralela a él, que se extiende oblicuamente hacia arriba y hacia afuera en dirección a la izquierda en las figuras 3 y 5 y que acomoda un conductor diferente de los conductores 4 y 12, respectivamente. Durante un desplazamiento del cursor, la longitud liberada de la funda aumenta a  
25                   medida que disminuye la longitud liberada de dicho otro conductor, e inversamente.

                  La misma funda del cable puede estar provista aun de varios cursores y, consecuentemente, de varias bifurcaciones separadamente desplazables.

30                   El cursor consta preferiblemente de un material plás-



5 tico o de un metal. Si se desea, puede ser separable en su  
dirección longitudinal de modo que pueda ser retirado de la  
funda del cable sin sacarlo a través de uno de los dos extre  
mos del cable. Tal separabilidad es deseable frecuentemente  
con objeto de hacer posible, si se requiera, la sustitución  
de un cursor inservible o de un cursor que ha de ser cambia  
do por un cursor de otra construcción (por ejemplo, para un  
mayor número de conductores bifurcados que antes) sin que  
sea necesario separar las conexiones del cable en un extre  
mo del cable.

10 Si el cursor tiene la forma de un cursor de cierre de  
cremallera particularmente para cierres de cremallera sin  
bordes del intervalo elásticos con ojos (manguitos) plega  
dos (con pestañas) uno en otro de otro, no es necesario que  
el cursor sea construido de modo que los bordes del interva  
lo se unan entre sí tanto por delante como por detrás del  
cursor, como se representa en las figuras 5 y 6. En otro ca  
so, puede construirse el cursor de una manera conocida per se  
de modo que los bordes del intervalo estén cerrados solamen  
te en un lado, por ejemplo, de modo que la funda 6, represen  
tada en la figura 5, esté cerrada solamente en el lado de la  
izquierda del cursor y no esté cerrada en su lado derecho.  
El cursor puede estar provisto de varias aberturas 10 que  
se extienden unas junto a las otras en la dirección longi  
tudinal del cable y/o que se extienden unas junto a las  
otras en la dirección circunferencial. El cursor puede es  
tar provisto de un miembro de fricción o de fijación por me  
dio del cual está fijado con respecto a la funda 6 o con res  
pecto a los conductores liberados 4 y 12, respectivamente.

30 La presente solicitud que corresponde a la presentada.



en Suecia, con fecha 2 de Octubre de 1.964, bajo el Número 11841/64 y 3 de Noviembre de 1.964, se acoge a los beneficios del artículo 51 del vigente Estatuto sobre Propiedad Industrial.

5

N. O T A

10 Los puntos de invención propia y nueva que se presenten para que sean objeto de la presente solicitud de Patente de Invención en España, por VEINTE años, son los siguientes:

15 1.- Un dispositivo registrador y/o reproductor del sonido, que comprende un micrófono, cuyo alojamiento está provisto de un interruptor separable, en tanto que el micrófono y el interruptor están conectados por medio de conductores eléctricos con el dispositivo, caracterizado porque está prevista una funda para los conductores, que está cortada en toda su longitud, estando dispuestos uno o más cursores desplazables, provisto cada uno de un miembro de forma de cuña a lo largo del intervalo formado, al tiempo que cada miembro de forma de cuña asegura que al menos uno de los conductores salga del intervalo de la funda.

25 2.- Un dispositivo según la reivindicación 1, caracterizado porque el miembro de forma de cuña limita una o más aberturas laterales en el cursor, mientras un conductor soltado es hecho pasar a través de cada abertura.

30 3.- Un dispositivo según cualquiera de las reivindicaciones precedentes, caracterizado porque el cursor está

512720



construido de modo que durante el desplazamiento del cursor sean movidos los bordes del intervalo delante y detrás del cursor uno hacia otro.

5 4.- Un dispositivo según cualquiera de las reivindicaciones precedentes, caracterizado porque los bordes del intervalo son lisos y están en contacto entre sí o en estrecha proximidad entre sí debido a la elasticidad de la funda, excepto la parte de funda en la proximidad inmediata del cursor.

10 5.- Un dispositivo según cualquiera de las reivindicaciones precedentes, caracterizado porque el cursor tiene la forma de un cursor de cierre de cremallera y coopera con los bordes del intervalo, cuya forma está adaptada a la forma del cursor, en tanto que el cursor está provisto de una de dichas aberturas laterales, que se une en el lado del cursor que mira al lado interior de la funda con miembros del cursor que sirven para ensanchar el intervalo.

15 6.- Un dispositivo según cualquiera de las reivindicaciones precedentes, caracterizado porque el cursor circunda toda la funda.

20 7.- Un dispositivo según cualquiera de las reivindicaciones precedentes, caracterizado porque el cursor es separable en su dirección longitudinal sin que sea retirado a través de un extremo de la funda.

25 8.- Mejoras introducidas en los cables para uso en un dispositivo según cualquiera de las reivindicaciones precedentes, que constan de una funda para dos o más conductores, que está cortada en toda la extensión de su longitud de modo que los bordes del intervalo formado sean lisos y estén en contacto entre sí, estando asegurados uno o más conduc-

30



5 tores en o incrustados en la parte interna de la funda, mientras uno de los conductores puede ser extraído de la funda por medio de un cursor desplazable a lo largo de los bordes del intervalo, estando provisto el cursor de un miembro de forma de cuña situado entre el conductor a extraer de la funda y los otros conductores.

9.- Un dispositivo registrador y/o reproductor del sonido.

10 Tal y como se ha descrito en la Memoria que antecede, representado en los dibujos que se acompañan, y para los fines que se han especificado.

La presente Memoria consta de once hojas, escritas a máquina por una sola de sus caras.

Madrid, 11 JUN 1965

P. A.

Alfonso de Nizobu  
Por Poder

312720

Alberto de las Casas  
Por Poder

FIG.2

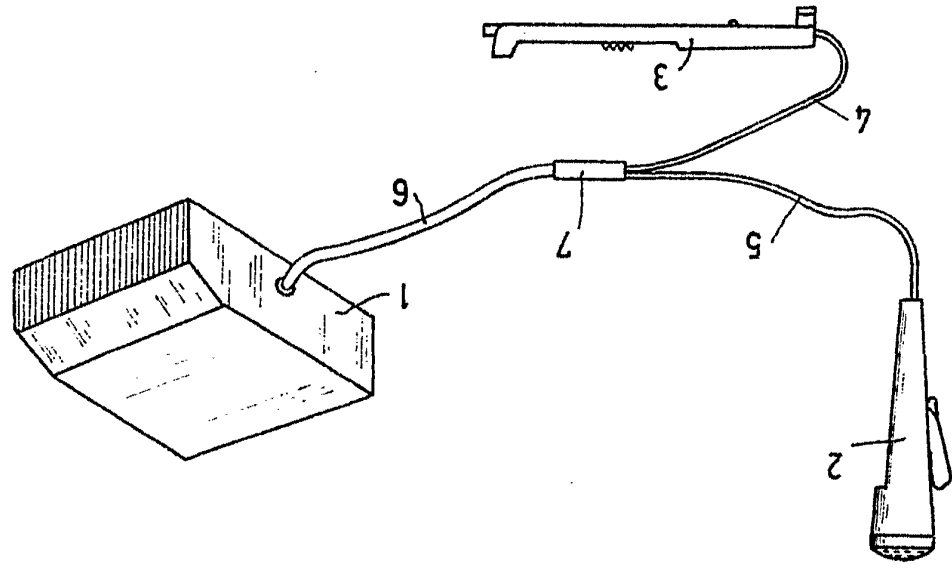
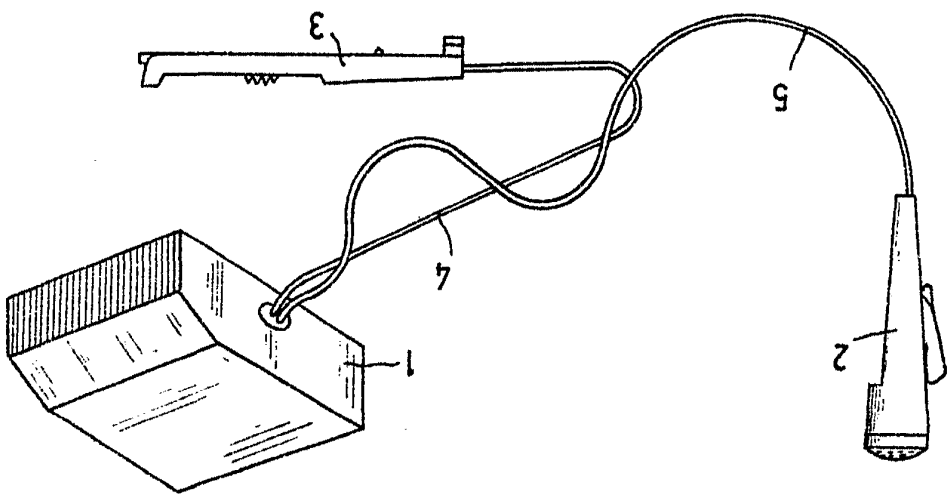


FIG.1

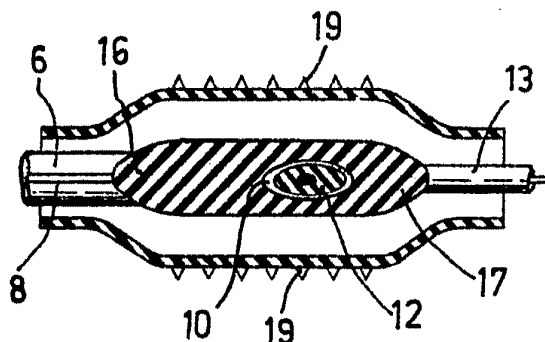
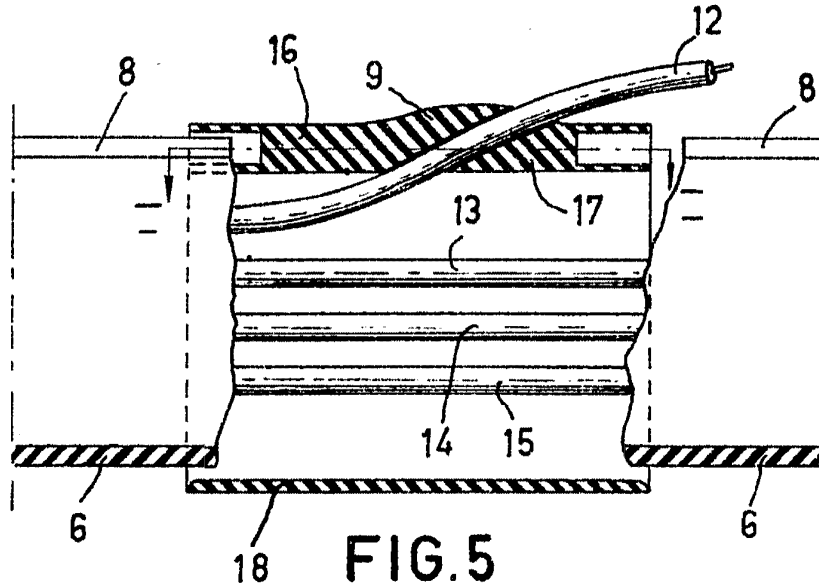
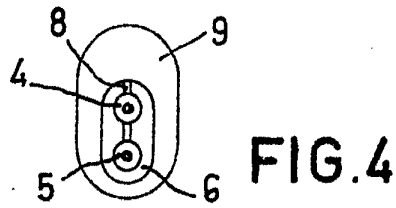
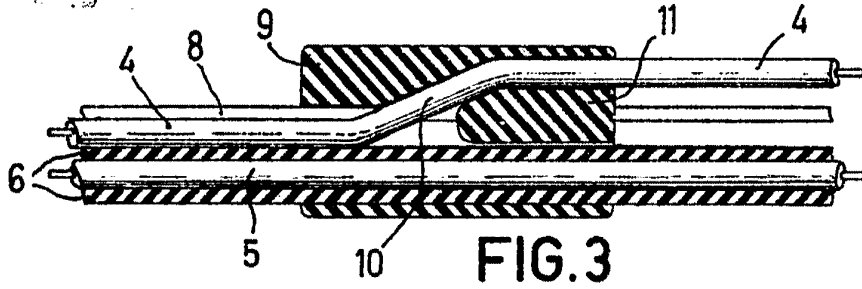


31

1/11

ALBERTO DE LAS CASAS, INVENTOR. N. Y. OFFICE OF THE COMMISSIONER OF PATENTS AND TRADEMARKS.

3. 1. 20



Alberto de ...