



3

312500

312500

312500

MEMORIA DESCRIPTIVA  
DE UNA PATENTE DE INTRODUCCION POR DIEZ AÑOS EN ESPAÑA A FAVOR  
DE DON JAIME MONRABA IZQUIERDO, DE NACIONALIDAD ESPAÑOLA, RESI-  
DENTE EN BARCELONA, Padilla 288.  
s o b r e:  
UN APARATO MICRO-PROYECTOR.

3:2500 -2-



1900

La presente solicitud tiene por objeto garantizar el derecho a la fabricación y explotación en exclusiva para todo el territorio nacional sobre un aparato micro-proyector, conocido con anterioridad por su producción a través de la firma "Optico",  
5.- Millieri Freres, de Buerdeos (Francia).

La producción de éste aparato viene a cubrir en las actividades industriales una necesidad latente desde mucho tiempo en los departamentos de investigación, de un medio sumamente económico y simplificado de poder proceder a observar con un determinado aumento, cualquier clase de objetos de pequeña dimensión.  
10.-

La particularidad destacada y comercial de este micro-proyector, es la de constituir un aparato que sin tener la precisión y alcance óptico de un microscópio de laboratorio, reúne las cualidades de alcanzar con la claridad y nitidez de imagen que es adecuada para una comprobación laboral e industrial, con un aumento del orden de unas quince veces aproximadamente, proyectandola sobre una pequeña pantalla montada en el propio aparato, brindando con ello su observación a varios espectadores simultaneamente, lo que lo hace inmejorablemente apto para multiples actividades como son: la ilustración de temas de conferencia, el analisis y estudio de materiales o piezas minúsculas por parte de equipos de productores e industriales y en general en cualquier actividad laboral, en que la aportación auxiliar de este instrumento de comprobación pueda ser adquisición mucho más asequible que un microscopio científico.  
15.-  
20.-  
25.-

En su aspecto mecánico se caracteriza esencialmente por establecer un porta-objetos, manejable, entre una óptica elemental y un ocular graduable que se enfrenta a un espejo transmisor de la imagen hasta la pantalla receptora colocada inversamente en la parte mas visible del mueble envolvente cubierta del aparato.  
30.-

Seguidamente se describe para su mejor conocimiento un caso de realización del aparato con arreglo a la referencia del gráfico adjunto.

5.- En dicho plano, la Figura 1a., esquematiza en corte seccional medio, el aparato visto en alzado lateral.

Y la Figura 2a., esquematiza la vista frontal del aparato.

10.- En la referida cara frontal (3) del cuerpo inferior de las dos partes (4 y 5) de que consta la caja envolvente del microproyector, existe un entrante o repisa (6) que actúa de porta-objetos, provista de la abertura correspondiente (7) en la perpendicular de la platina (8) situada interiormente en el cuerpo inferior, consistente, dicha óptica, en una lente plana biconvexa y otra plano-convexa, instaladas en un casquillo sustentador que se solidariza a la indicada platina, mediante  
15.- una placa soporte (9) de dos hojas angulares, dotadas de movimiento graduable de elevación, por medio del atornillado a través de colisas (10) que verifica contra el tabique interior vertical (11) que limita el encajonamiento en el que aloja el transformador (12) destinado a estabilizar la continuidad ali-  
20.- mentadora de fluido al foco lumínico establecido por la bombilla eléctrica, con casquillo fijo de bayoneta (13) emplazada debajo exactamente del cajetín (14) portador de la óptica.

Superiormente a la descrita repisa, en posición vertical y siguiendo la misma perpendicular de la línea de situación  
25.- óptica, se fija a la base del cuerpo superior (4) el tubo cilíndrico (15) del objetivo (16), que cala a través de la indicada base orientando su conducción óptica hasta el ocular oblicuo (17) montado en la parte superior, en la forma indicada en el diseño.

30.- En dicho ocular, a modo de espejo es recogida la imagen virtual desde cuyo centro es proyectado el foco hasta el cristal transparente (18) montado en un bastidor estable (19) vin-



1965  
312500

- culado a la compuerta posterior (20) desde donde es practicable. A su vez la indicada incisión oblicua de los rayos ópticos, es proyectada con la angularidad correspondiente hasta la pantalla de observación (21) cuyo bastidor (22) se halla
- 5.- inversamente inclinado para asegurar la perpendicularidad con que debe recibir el indicado eje focal.
- Dicha pantalla se hace visible coincidiendo con la embocadura frontal del cuerpo superior, en la forma preferente y elevada que se aprecia en la Figura 2a.
- 10.- Una vez colocada la pieza que se examine, sobre el porta-objetos y bajo el objetivo, se procede a enfocar éste, haciendolo girar, usando la larga manivela (23) como medio acelerado, o también dando una rotación mas lenta (con los dedos) al anillo moleteado que presenta el objetivo en el borde cónico de su extremo.
- 15.- Completa accesoriamente el perfeccionamiento de la imagen, otros elementos integrantes de un dial que se intercala entre la óptica y el porta-objetos, consistente en dos discos; en uno (24) que compone un juego cambiabile de orificios para diafragmar, y el otro (25) una sucesión de filtros de color,
- 20.- ambos circulares y giratorios, de regulación manual toda vez que por la abertura (26) Fig. 2a., sobresalen tangencialmente para brindar sus bordes al tacto del usuario.
- En dicha Figura 2a., se indica accesoriamente el cierre
- 25.- (27) de la compuerta (28) por la que se manobra en las operaciones de renovación interior, así como otra puerta frontal (29) destinada al canje de bombillas.
- En la forma que se ha descrito el ejemplo, será llevado a la práctica sin mas/variantes, que las de dimensiones, cali-
- 30.- dades.

NOTA

En resumen, la presente solicitud recaerá sobre las si-



312500

güentes reivindicaciones.

- 1a.- Un aparato micro-proyector, caracterizado por la constitución de un objetivo de graduación vertical por medio de un cursor de dimensiones limitadas emplazado vertical y fijamente en un soporte equipado con espejo de desviación angular que conduce la im'agen hasta una placa reflectante, desde la que proyecta a su vez una pantalla de observación colocada inversamente y comprendida en la parte superior del mismo aparato.
- 5.-
- 2a.- Un aparato micro-proyector, según la reivindicación anterior caracterizado por comprender un cuerpo inferior como caja de instalación destinada al dispositivo eléctrico vinculada por su carcasa exterior a un segundo cuerpo superior en cuyo ámbito se efectúa la reflexión de la imágen, desde un cristal posterior receptor de la im'agen captada por el espejo ocular del microscopio, proyectándola con el aumento conseguido, en una pantalla ampliadora instalada con la inclinación requerida, en la boca frontal de dicho cuerpo superior.
- 10.-
- 3a.- Un aparato micro-proyector, según la reivindicación segunda, caracterizado por comprender entre los dos cuerpos citados y en la cara frontal, una repisa en cuya superficie se sitúa el porta-objetos, precisamente bajo la vertical de un conducto de objetivos de enfoque, graduable mediante manivela radial a distancia adecuada, estando seguido dicho conducto en el interior de la cámara proyectora de un ocular de reflexión, mantenido por un soporte que le imprime la inclinación adecuada.
- 15.-
- 4a.- Un aparato micro-proyector, según las reivindicaciones anteriores caracterizado por comprender en la parte inferior de la platina del porta-objetos, la instalación de una óptica compuesta por una lente biconvexa y otra lente planaconvexa, montadas en un casquillo cajetín solidarizado a una placa angular que se sustenta contra un tabique interno del cuerpo inferior, teniendo capacidad graduable de elevación por medio del atorni-
- 20.-
- 25.-
- 30.-



312500

llado a través de las colisas oportunas en la citada placa de soporte.

5a.- UN APARATO MICRO-PROYECTOR.

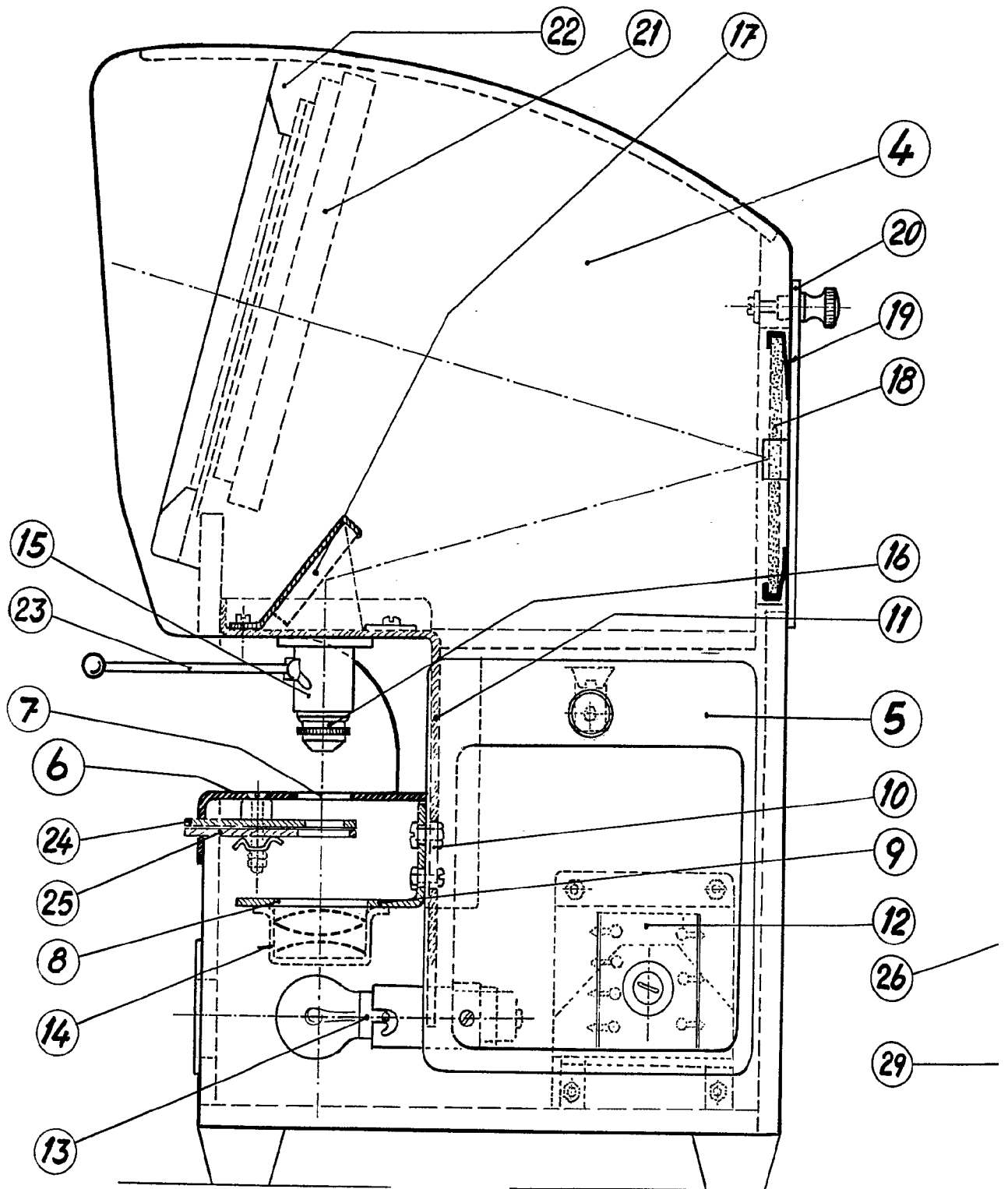
Según se describe en la presente memoria que consta de seis  
5.- hojas escritas a máquina por una sola cara y dibujos.

Madrid a 3 MAY 1965  
Francisco Javier Plaza  
P. P.



D. JAIME MONRABÁ IZQUIERDO

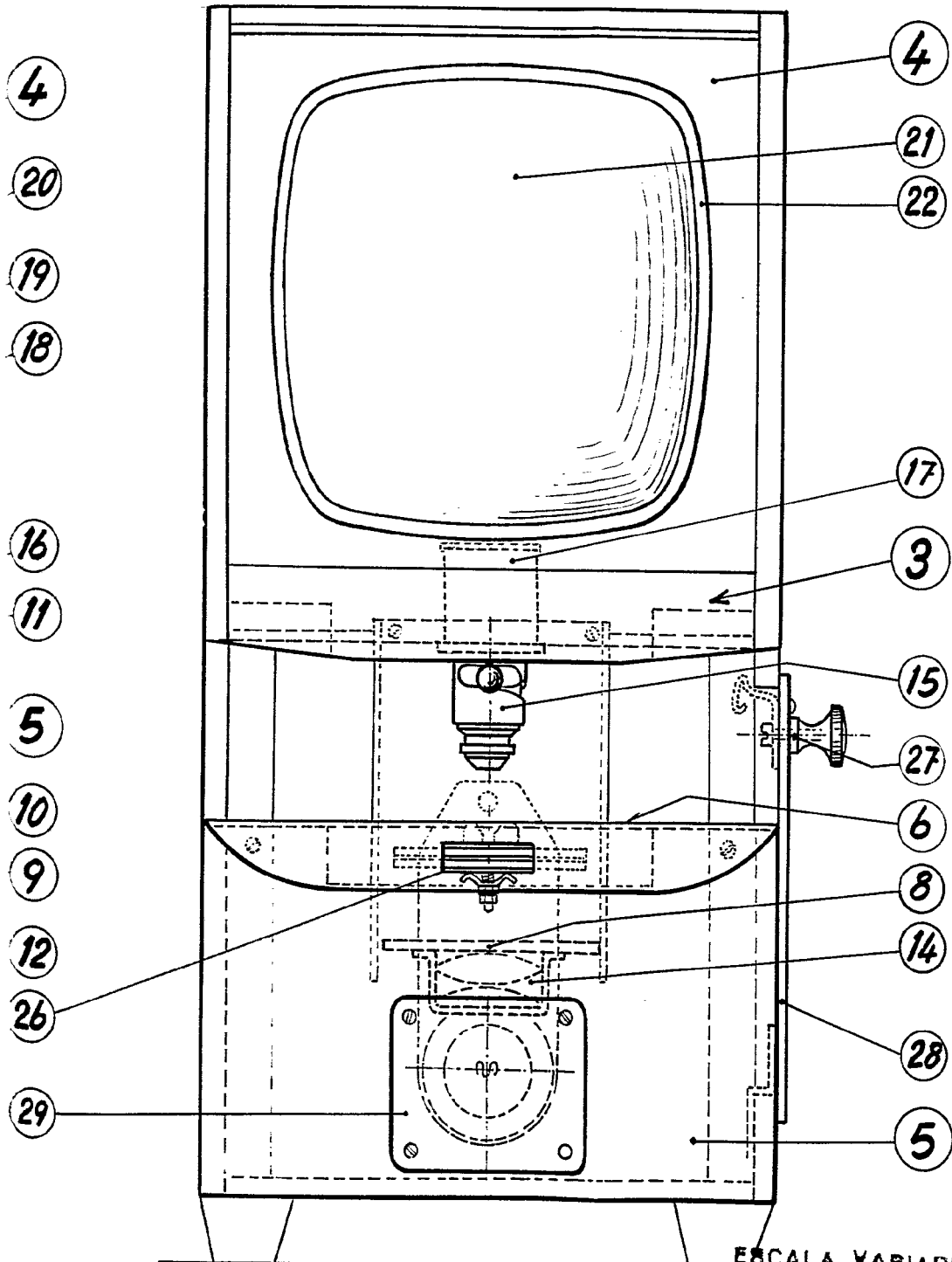
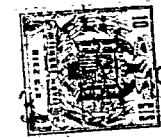
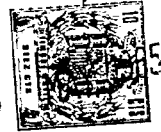
312500



**FIG. 1**

312500

312500



**FIG. 2**

ESCALA VARIABLE

Madrid, de de 19

*Escala variable*

250  
F. P. 11/12