



312413

P A T E N T E
D E
I N T R O D U C C I O N

a favor de Don Marcelino EGIDO BENITO, de nacionalidad española, residente en Badalona (Barcelona), Calle Julio Ruiz de Alda, 9, por "APARATO REPRODUCTOR DEL FIRMAMENTO".

- . -

MEMORIA DESCRIPTIVA

La presente patente de introducción se refiere a un aparato reproductor del firmamento, o planetarium, el cual dadas sus dimensiones y sencillez constructiva constituye un instrumento didáctico y recreativo de gran difusión en las casas y centros decentes, a diferencia de los aparatos de este tipo conocidos, instrumentos de observatorio de gran envergadura, escasos y, por lo tanto, impropios para la divulgación científica pese a ser éste su fin primordial.

10. Dicho aparato planetarium, está constituido



312443

5. en esencia por una columna pivotada sobre un eje horizontal la cual comporta un eje giratorio coaxial conectado a la esfera del aparato, y un foco luminoso pivotante, provisto de un contrapeso que lo mantiene en posición vertical y de una pantalla determinativa de un ángulo sólido iluminado de 180° .

10. La citada esfera, de naturaleza opaca, está formada por dos semiesferas rebordeadas en su línea de unión por un perfil elástico de sección acanalada, estando su superficie perforada de acuerdo con las constelaciones de la esfera celeste, y presentando una abertura coaxial inferior para paso de la columna y elementos solidarios. Dicha abertura exteriormente presenta un platillo provisto de tetones y medios de fijación a la esfera, cuyo platillo hace girar a ésta por estar conectado con el eje giratorio, y lleva escritos alrededor de los meses del año, estando, por otra
15. parte, el conjunto descrito, montado en un soporte en forma de cúpula de observatorio provisto de una ranura meridiana con sendas escalas laterales de latitudes geográficas, a lo largo de cuya ranura corre la
20. columna al pivotar sobre su eje.

25. El accionamiento del aparato comporta un motor convencional que comunica a la esfera velocidad angular constante, cuyo motor tiene circuito común con el foco luminoso, alimentado por una fuente exterior y provisto de dispositivos de control consistentes en un reostato y un interruptor.

312413



5. Por último, como dispositivo complementario el presente aparato comporta una linterna con diafragma recortado en forma de flecha mediante la cual se señala las estrellas sobre la pantalla en la que son proyectadas.
- Los dibujos adjuntos muestran, a título de ejemplo no limitativo del alcance de la presente invención, un caso práctico de realización de la misma.
10. En dichos dibujos, la figura 1 es una vista del aparato; la figura 2 es análoga vista en perspectiva, y la figura 3 es una sección por un plano axial del mismo.
15. De acuerdo con las figuras, el aparato planetarium objeto de la invención, comprende un soporte -1- de bases -2- poliédrica y parte superior -3- en forma de cúpula, cuya parte -3- presenta la ranura meridiana -4- con indicaciones -5- laterales correspondientes a las latitudes geográficas, cuyo soporte -1- lleva fijado interiormente al eje horizontal -6- en el cual pivota
20. la columna -7- a través de la ranura -4-, estando dicha columna solidarizada al eje -8- giratorio, portador en su extremo del platillo -9- fijado mediante tetones -10- y elementos de fijación complementarios -11- a la esfera -12- del aparato, que en dicho punto posee el
25. orificio coaxial -13- para introducción del extremo -14- de la columna -7-, la cual es soporte, mediante los brazos -15- del foco luminoso -16-, pivotado entre dichos brazos, provisto del contrapeso -17- que lo

312413

15



mantiene siempre en posición vertical, y de la pantalla -18- determinativa de un ángulo sólido de 180° iluminado.

5. La esfera citada -12-, está formada por dos semiesferas -19- rebordeadas en su línea de unión -20- por un perfil elástico 921- de sección acanalada, poseedora inferiormente del orificio coaxial -13- citado anteriormente, la cual se halla perforada en toda su superficie -22- de acuerdo con las constalaciones -23- de la esfera celeste.

10. En lo que se refiere al funcionamiento, el aparato comporta el motor -24- que comunica a la esfera -12- una velocidad angular constante mediante el eje solidario -8-, cuyo motor -24- se halla incluido en el circuito del foco -16- alimentado por una fuente -25- convencional, y provisto de dispositivos de control tales como el interruptor -26- y el reostato -27- regulador de la intensidad del foco.

15. Por último, como elemento adicional la invención comporta la linterna -28- de diafragma -29- con abertura en forma de flecha provista asimismo de un reostato -30-, la cual es de suma utilidad para señalar las estrellas sobre la pantalla en la cual se proyectan.

20. En un ejemplo de puesta en marcha y utilización del aparato planetarium, previa orientación de la esfera -12- en correspondencia con el mas vigente, para lo cual el platillo -9- lleva escritos



312413

- alrededor los nombres de los doce meses del año, y colocación de la misma en la posición angular correspondiente a la latitud del lugar, por desplazamiento de la columna -7- en la ranura -4-, se procede a su accionamiento por conexión con la fuente alimentadora -25-. La esfera gira con velocidad angular constante y el foco luminoso -16- proyecta en un fondo exterior una semiesfera celeste con las estrellas correspondientes, determinada éstas por paso de la luz a través de los orificios -22-.
- 5.
- 10.

Es digno de hacerse notar el hecho de que para que este efecto se produzca, la superficie de dicha esfera debe ser opaca.

- Por lo demás, serán independientes del objeto de la invención los detalles y características constructivas de los elementos empleados en su puesta en práctica, formas y dimensiones de los mismos tanto absolutas como relativas, materiales de que están hechos y, en general, cuantos detalles constructivos puedan presentarse en el curso de su realización, siempre y cuando no alteren el espíritu de las siguientes reivindicaciones.
- 15.
- 20.

- . -

N O T A

Se reivindica como objeto de la presente

312413



patente de introducción:

5. 1. Aparato reproductor del firmamento, caracterizado por el hecho de comprender una columna pivotada en un eje horizontal, la cual comporta un eje giratorio coaxial conectado a la esfera del aparato, y un foco luminoso pivotante, provisto de un contrapeso que lo mantiene en posición vertical y de una pantalla determinativa de un ángulo sólido iluminado de 180° .
10. 2. Aparato reproductor del firmamento, según la reivindicación anterior, caracterizado por el hecho de que la esfera del mismo, de naturaleza opaca, está formada por dos semiesferas rebordeadas en su línea de unión por un perfil elástico de sección acanalada, presentando dicha esfera una abertura coaxial inferior para paso de la columna y elementos solidarios, y estando toda su superficie perforada de acuerdo con las constelaciones de la esfera celeste.
15. 3. Aparato reproductor del firmamento, según las reivindicaciones 1 y 2, caracterizado por el hecho de comprender un platillo conectado con el eje giratorio, el cual lleva escritos alrededor los meses del año y posee tetones y dispositivos de ajuste para su fijación a la base de la esfera a la cual hace girar, estando, por otra parte, el conjunto descrito montado
20. en un soporte en forma de cúpula de observatorio provisto de una ranura meridiana con sendas escalas laterales de latitudes geográficas, a lo largo de cuya
- 25.

312413

15 ABR



ranura corre la columna al pivotar sobre su eje.

5. 4. Aparato reproductor de firmamentos, según las reivindicaciones 1, 2 y 3, caracterizado por el hecho de comportar un motor convencional que comunica a la esfera velocidad angular constante, cuyo motor tiene circuito común con el foco luminoso alimentado por una fuente exterior y provisto de dispositivos de control.

10. 5. Aparato reproductor de firmamentos, según las reivindicaciones 1 a 4, caracterizado por el hecho de comportar una linterna con diafragma recortado en forma de flecha mediante la cual se señala las estrellas sobre la pantalla en la que son proyectadas.

15. 6. Aparato reproductor de firmamentos.

La presente memoria consta de siete hojas foliadas, escritas a máquina por una sola cara.

Barcelona, 15 de abril de 1965

Marcelino EGIDO BENITO

p.a.



Fig. 1

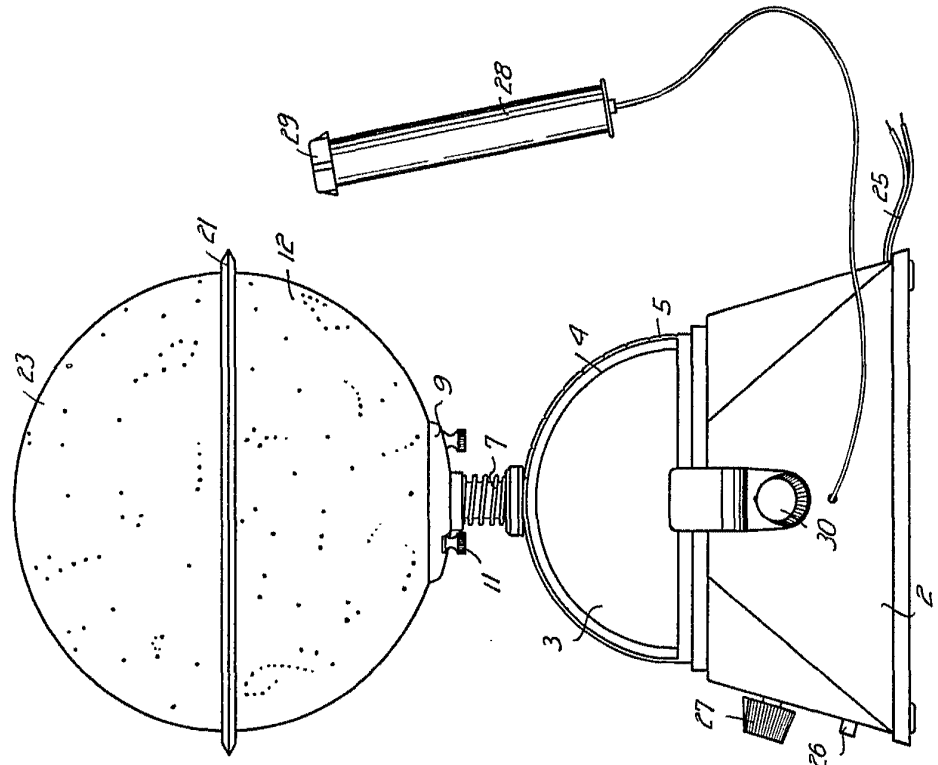


Fig. 3

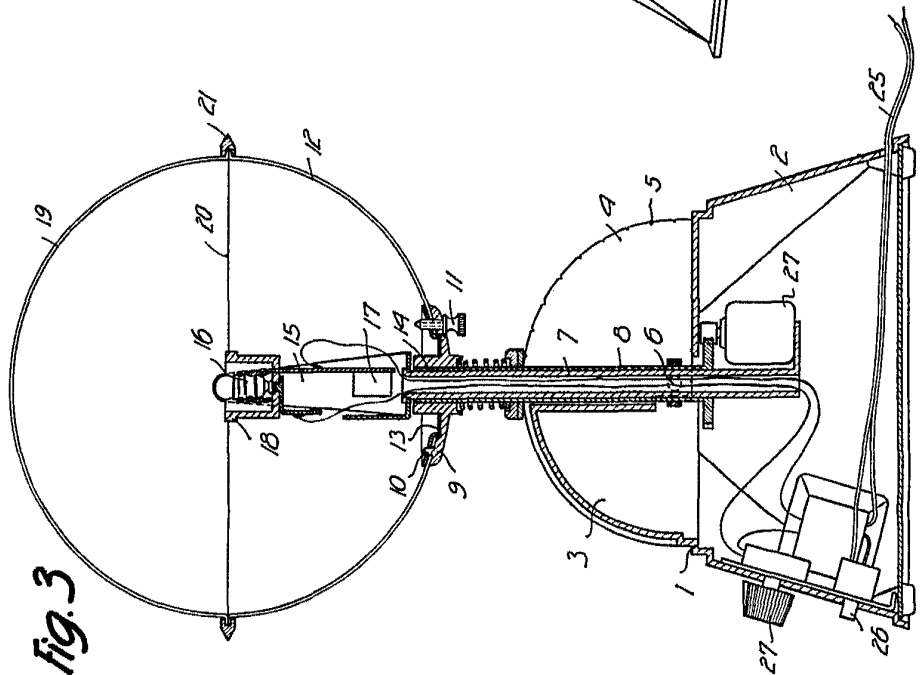
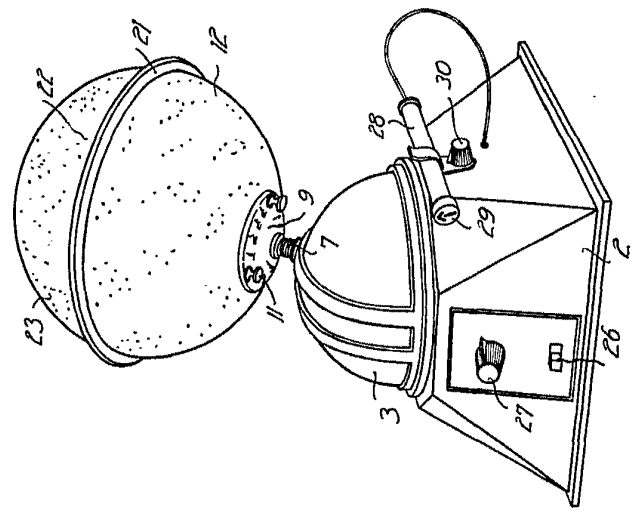


Fig. 2



Barcelona, Egido Benito
p.a.

J. MARCELINO EGIDO BENITO

31243
Fig. 1

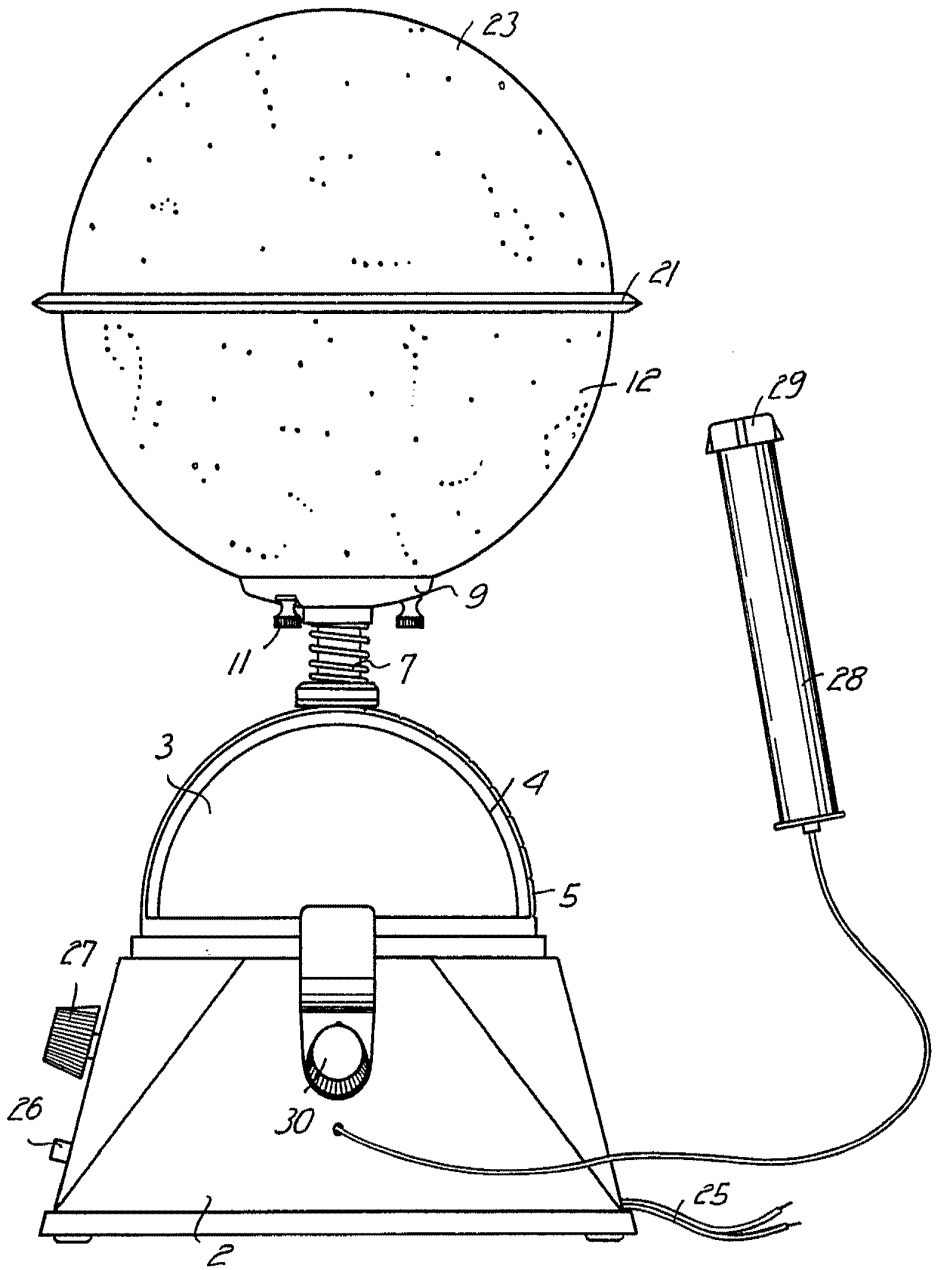
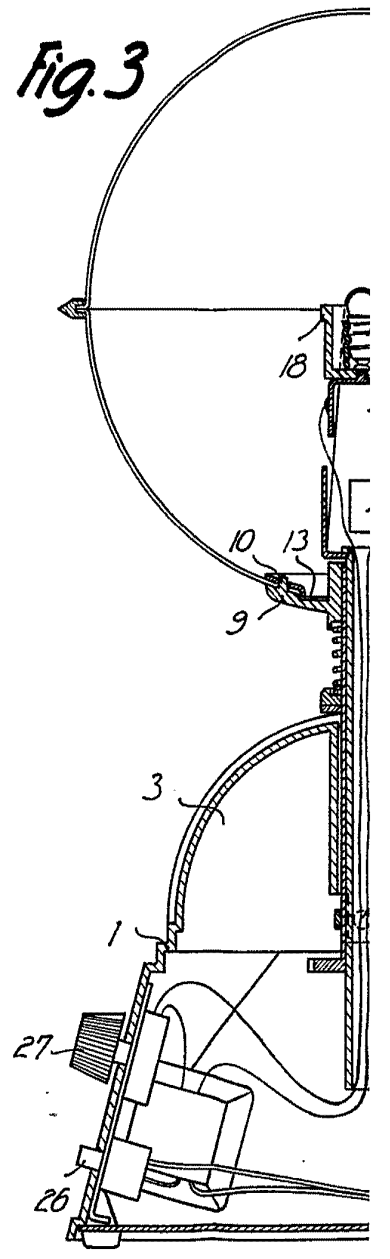


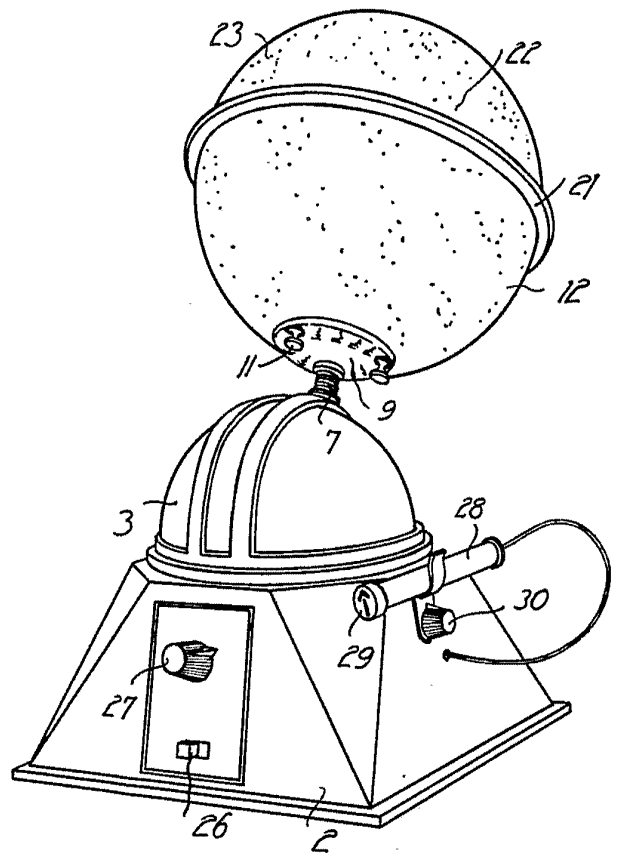
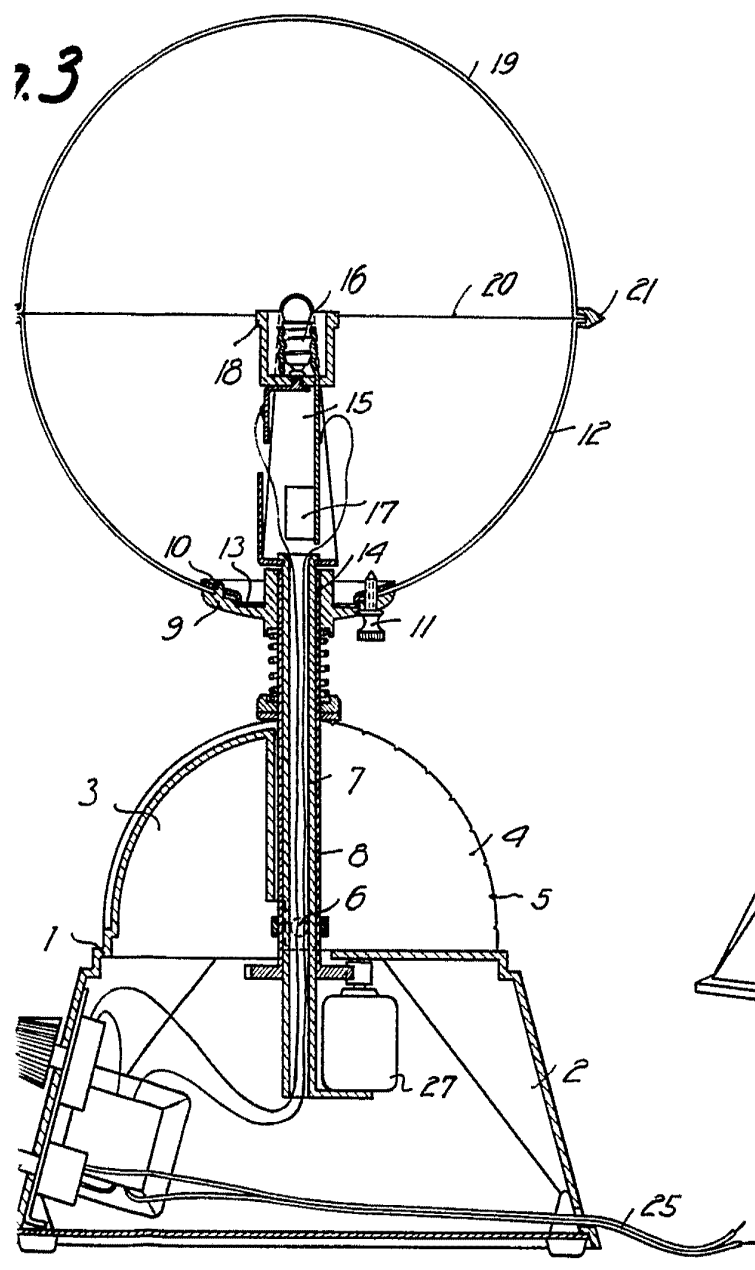
Fig. 3



12201



Fig. 2



312413

15 ABR 1965

Barcelona,
Marcelino Egido Berito
p.a.