

31240 29 APR 1964



MEMORIA DESCRIPTIVA

correspondiente a la solicitud de concesión de una

PATENTE DE INVENCION

SOLICITANTE: GERT HERMANN BALZER

RESIDENCIA: 132 Pitchley Road, Bryanston, Trans-
vaal, Africa del Sur

ENUNCIADO: " UN JUEGO DE COMPONENTES PARA CONS-
TRUCCIONES DE TEJADO "

Como divisional de la solicitud de
patente No. 308.083.

Prioridad: Patente sud-africana n.º 64/0413 del 30-1-64.



312403

1 La presente invención se refiere a un juego de com
ponentes para construcciones de tejado, particularmente ap-
tas para edificios prefabricados.

5 La presente solicitud de patente es divisional de
la solicitud del mismo solicitante No. 308.083.

De acuerdo con el invento, un juego de componentes
para construcciones de tejado comprende vigas de techo pro-
vistas de orejetas adaptadas para mantener en su posición a
las correas cuando se fijan a dichas vigas.

10 Las citadas orejetas se colocan preferentemente so
bre la superficie superior de la viga, por ejemplo, en la -
superficie más superior de una viga de celosía.

15 Las correas preferiblemente forman parte del juego
de componentes y las orejetas son algo más largas que la an
chura de las correas.

20 En el juego de componentes objeto del invento, y -
en su forma preferida de realización, las mencionadas correas
están remetidas hacia abajo para acomodar las citadas vigas.
Más particularmente, las correas están fabricadas de metal
de perfil en ángulo y están remetidas en una pata dirigida
hacia abajo del perfil para acomodar la viga de techo (por
ejemplo una viga en "T" laminada en caliente), adaptándose
la otra pata del perfil de la correa para extenderse de for
ma rasante sobre la parte superior de la viga de techo y --
25 contra la orejeta, la cual en la construcción terminada es-
tá adaptada para ser curvada, por ejemplo mediante martilleo
con objeto de que la correa conserve su posición.

30 Como una parte adicional del juego de componentes
pueden facilitarse canalones de tejado, construídos de for-
ma que actúen también como tableros de banda para facilitar



312403

1 un acabado para el borde achaflanado del tejado. Para tal
finalidad, el propio canalón dispone de un reborde adapta-
do para ser atomillado o fijado por otro procedimiento a -
la parte superior de la estructura de tejado cerca del bor-
5 de del mismo, desde donde el perfil del canalón se extien-
de recto hacia abajo preferiblemente en contacto apretado
con el borde terminal de la estructura del tejado, prolon-
gándose ligeramente por debajo del nivel más inferior de -
las conexiones inferiores.

10 El invento también comprende la provisión del ci-
tado juego de componentes en forma ensamblada, teniendo di-
cho juego de componentes ensamblado la característica de -
que las correas se fijan a las vigas de soporte de las mis-
mas por medio de orejetas, más particularmente orejetas fi-
15 jas a un extremo de dichas vigas, curvándose las orejetas
para mantener las correas en posición.

Preferiblemente, cada orejeta pasa sobre la correa
y, convenientemente, cada orejeta se extiende más allá del
ancho de la correa, doblándose hacia abajo el extremo li-
20 bre de la orejeta y alrededor de un canto de la correa.

La invención en la manera en que puede llevarse a
la práctica será descrita por medio de un ejemplo con refe-
rencia a los adjuntos dibujos, en los cuales;

25 La figura 1 representa una vista en perspectiva -
de parte de la viga superior de una cercha de tejado a la
que se ha fijado una correa de acuerdo con la construcción
preconizada por el invento, y

30 La figura 2 muestra en alzado, parcialmente en sec-
ción el extremo de una cercha de tejado a la que se ha fi-
jado un canalón de tal manera que el mismo sirve como una

312403



1 banda.

5 Refiriéndonos a la figura 1 de los dibujos, la viga más alta de la cercha de tejado está representada por -- una viga 32 laminada en caliente de perfil en "T", en lo al
to de la cual estén soldadas por puntos a distancias regula
res las orejetas 33 de sujeción de las correas. La correa
en sí misma está representada por el perfil angular 34, una
de cuyas patas está remetida en 35 para acomodar al perfil
en "T" 32. La otra pata se desliza bajo la orejeta 33 que
10 después es ligeramente martillada hacia abajo para mantener
la correa en posición.

15 Con referencia a la figura 2, el canalón de tejado está representado por la referencia 36. Comprende un reborde superior 37 que está empernado en 38 al extremo del perfil en "T" 32. La disposición es tal que la parte acanalada del canalón 36 se adosa contra la cercha de tejado y se extiende algo por debajo del nivel de la cercha, consiguién
dose así un buen acabado.

20 El extremo inferior de la viga 32 va empernado al extremo más alejado de un ala vertical 26 de una conexión inferior 25. Dicha conexión a su vez va empernada directamente por medio de orejetas laterales a los pernos 5 que se proyectan hacia arriba, formando parte de unos paneles de
pared que soportan el tejado, compuestos de dos capas 2 y 3 y
25 de una capa aislante e interior 4.

En resumen, la Patente de Invención que se solicita recaerá sobre las siguientes:

- REIVINDICACIONES -

30 1. Un juego de componentes para construcciones de tejado que comprenden vigas de tejado, caracterizándose dicho

29 ABR



312403

- 1 juego porque las vigas de tejado están provistas de oreje--
tas adaptadas para mantener en posición a unas correas cuan--
do se fijan a dichas vigas.
2. Un juego de componentes según la reivindica--
5 ción 1, caracterizado porque dichas orejetas se colocan en
la superficie superior de las vigas.
3. Un juego de componentes según la reivindica---
ción 1 ó 2, caracterizado porque las vigas presentan la ---
forma de cerchas de tejado.
- 10 4. Un juego de componentes según cualquiera de --
las reivindicaciones 1 a 3, caracterizado porque incluye --
unas correas, siendo las orejetas algo más largas que la an--
chura de las correas.
- 15 5. Un juego de componentes según las reivindicacio--
nes 1 a 4, caracterizado porque las citadas correas están --
remetidas hacia abajo para acomodar las referidas vigas.
- 20 6. Un juego de componentes según la reivindicación
5, caracterizado porque las correas están hechas de metal --
de perfil angular y están remetidas en una pata descendente
del perfil angular para acomodarse a la viga de tejado, adap--
tándose la otra pata del perfil de la correa para extenderse
rasante sobre la parte superior de la viga de tejado y con--
tra la orejeta, la cual en la construcción terminada está --
adaptada para ser doblada alrededor, por ejemplo, martilla--
25 da para conservar la correa en posición.
- 30 7. Un juego de componentes según una cualquiera --
de las reivindicaciones 1 a 6, caracterizado porque incluye
canalones de tejado contruídos de tal manera que también
actúen como bandas para facilitar un acabado para el borde
achaflanado del tejado.

31240

29



1

8º Un juego de componentes según una cualquiera de las reivindicaciones 1 a 7, ensamblados para formar una construcción de tejado y caracterizado porque las correas están fijadas a las vigas de soporte de las correas de la construcción por medio de orejetas, estando dichas orejetas dobladas alrededor para mantener en posición a las correas.

5

10

9. Un juego de componentes según la reivindicación 8, caracterizado porque las orejetas se fijan a un extremo de dichas vigas, permaneciendo libre el otro extremo.

10. Un juego de componentes según la reivindicación 9, caracterizado porque las orejetas pasan sobre las correas para mantener a éstas en su posición inferior.

15

11. Un juego de componentes según la reivindicación 10, en el cual cada una de las orejetas se extiende más allá de la anchura de las correas, doblándose el extremo libre de la orejeta hacia abajo y alrededor del borde de la correa.

20

12. Se reivindica por último como objeto sobre el que ha de recaer la Patente de Invención que se solicita: "UN JUEGO DE COMPONENTES PARA CONSTRUCCIONES DE TEJADO".

Todo conforme se describe y reivindica en la presente Memoria que consta de seis páginas mecanografiadas y dibujos adjuntos.

25

Madrid, 29 de Abril 1965

ALFONSO UNGRIA

P.P.

30

312403

7 MAY. 1965

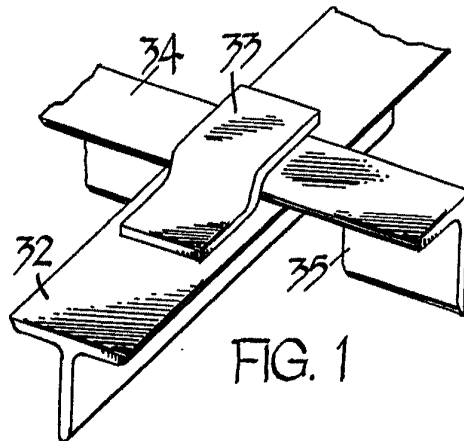


FIG. 1

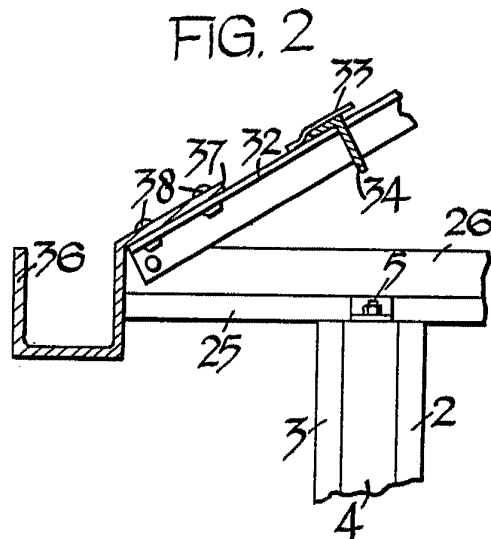


FIG. 2

ESCALA PATENTABLE
MADRID, 29 DE abril DE 1965
ALFONSO UNGRÍA
H.P.