

OG. 11.846.-MI

312075



PATENTE DE INTRODUCCION

M E M O R I A D E S C R I P T I V A

S o b r e :

" UN SISTEMA DETERMINATIVO DE MOVIMIENTO EN MUÑEQUERIA "

- - - - -

Solicitante: FABRICAS AGRUPADAS DE MUÑECAS DE ONIL, S. A.,
domiciliada en ONIL (Alicante), Avda. de Jo-
sé Antonio nº 28. Entidad española.

- - - - -

312075



El presente registro de Patente de Introducción, concierne como su enunciado indica, a un sistema determinativo de movimiento en muñequería, de acuerdo con la descripción detallada que del mismo se realiza, debiendo interpretarse siempre este concepto en su más amplio sentido y nunca en limitativo.

Este objeto industrial, mejora notablemente todo cuanto sobre el particular se conoce y utiliza actualmente, tanto por su sencillez constructiva como de aplicación, funcionamiento, resistencia y economía.

Las ventajas principales del sistema cuyo registro se preconiza, son entre otras las siguientes:

- A.- De sencilla colocación en el interior del muñeco.
- 15. B.- Completa exención de peligro.
- C.- Completa autonomía y duración del efecto de movilidad.
- D.- Sugestivo y atrayente efecto de movimiento del elemento de muñequería, sobre el cual se acondiciona
- 20. el sistema.

Para la debida comprensión de este objeto, se adjunta a la presente memoria descriptiva, una hoja de planos, en la que a título de ejemplo se representan todas y cada una de las partes que lo forman y relación que guardan entre sí.

25. dan entre sí.

312075



En la citada hoja de dibujos, queda representado:

FIGURA PRIMERA.- Muestra la disposición del sistema en el interior de un muñeco.

FIGURA SEGUNDA.- Ilustra una vista en perspectiva del correspondiente mecanismo que establece el movimiento de la muñeca.

FIGURA TERCERA.- Representa esquemáticamente los posibles desplazamientos del muñeco.

En estas figuras y con el mismo valor en todas ellas, se aprecian las siguientes referencias:

1.- Figura corporea de cualquier prototipo de muñequería, en cuyo tronco se aloja el sistema objeto de la Patente y a tal fin en la parte dorsal del muñeco se practica un cajeadado cuya forma y dimensiones son equivalentes a las de la caja de mecanismos que ha de contener.

2.- Caja de mecanismos mencionada, cuyo sistema de funcionamiento puede variar según los casos, no existiendo sobre el particular ninguna limitación, pudiendo ser este dispositivo, eléctrico, mecánico, magnético o electromecánico o electromagnético, dándose la adjunta ilustración únicamente a título convencional.

3.- Uñetas previstas para determinar la fijación de la caja -2- sobre cualquier sector del cuerpo del muñeco y asegurar su sujeción.

Estas uñetas son plegables en cualquier sentido,



312075

21

siendo de fácil colocación y desmontaje.

4.- Eje inferior mandado por el mecanismo correspondiente y cuyo giro desplaza en función rotativa al contrapeso -5-.

5. 5.- Contrapeso mencionado dispuesto en posición excéntrica sobre el eje -4- al cual vá unido en forma permanente, y que por su propia excentricidad y efecto centrífugo, determina un balanceo sincrónico con su rotación, del cuerpo del muñeco, cuyo balanceo se transmite hasta la base del muñeco, desplazando a este en cualquier sentido, que dá lugar a un movimiento de imitación de danza o baile.

10. El contrapeso -5-, independientemente de su función móvil, asegura por gravitación y sucesivos cambios de centro de gravedad, la estabilidad del muñeco, compensando los desplazamientos alternativos de éste y limitando sus trayectorias y giros.

El mecanismo citado comportará medios de puesta en marcha y eventualmente medios de parada.

20. Dicho mecanismo cuenta con órganos demultiplicadores de potencia y velocidad en constante relación, representados por un apropiado juego de engranajes, susceptibles de invertir y modificar el movimiento primario.

Este mecanismo será fabricado en las dimensiones apropiadas y con los materiales más convenientes.

25. Los principios de la Patente, de acuerdo con la

312075



adjunta ilustración, quedan ajustados en el siguiente:

R E S U M E N

El sistema comprende un mecanismo apropiado, acondicionado en el interior de un muñeco, presentando dicho mecanismo un eje inferior relacionado con un dispositivo de engranajes demultiplicadores, existiendo en dicho eje y en forma inseparable un contrapeso, previsto en disposición excéntrica y cuyo giro centrífugo establece el balanceo limitado de la pieza de muñequería y su posible desplazamiento arbitrario, contando el mecanismo con medios propios de fijación y puesta en marcha,

Descrita suficientemente la naturaleza de la Patente, se hace constar expresadamente que cualquier modificación de detalle que se introduzca en la misma, se considerará incluida dentro de esta protección, en tanto que no altere o modifique esencialmente su finalidad característica.

N O T A

La Patente de Introducción, que se solicita por diez años, para España, de acuerdo con la vigente legislación, deberá recaer sobre: "UN SISTEMA DETERMINATIVO DE MOVIMIENTO EN MUÑEQUERIA", citándose como fuente de procedencia la firma alemana Gebr. Bühler Nachfolger GmbH, según las características esenciales de las siguientes:

R E I V I N D I C A C I O N E S

1ª.- Un sistema determinativo de movimiento en muñequería, caracterizado esencialmente porque comprende la disposición de un mecanismo que se aloja en el interior del

312075

21



- muñeco y queda asegurado convenientemente, comportando este mecanismo una combinación de engranes previstos bajo un efecto compensador de potencia y velocidad y con medios propios inversores de movimiento, que ponen en función rotativa a un
5. eje inferior al cual vá unido con caracter permanente, un contrapeso excéntrico, cuyo giro centrífugo determina alternativamente distintos centros de gravedad que originan el desplazamiento arbitrario del prototipo de juguetería bajo un sugestivo efecto, asegurando esta excéntrica de contrapeso la estabilidad del conjunto en la fase funcional, al
10. absorber por inercia los esfuerzos mecánicos coaxiales.

2ª.- UN SISTEMA DETERMINATIVO DE MOVIMIENTO EN MUÑEQUERIA.

- Según queda sustancialmente descrito en la presente memoria, que consta de seis hojas, escritas a máquina por
15. una sola cara y dibujos.

Madrid, 21 de Abril de 1965

FABRICAS AGRUPADAS DE MUÑECAS DE ONIL, S.A.
P. P.

FRANCISCO GARCIA CABREIZO
P. P.

312075

FABRICAS AGRUPADAS DE MUÑECAS DE ONIL, S.A.

Hoja única



21

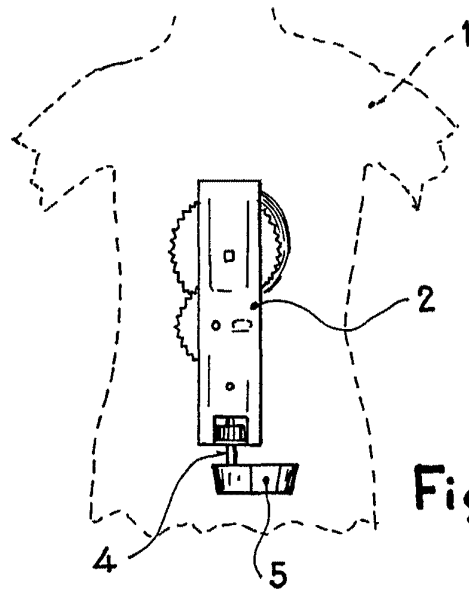


Fig. 1

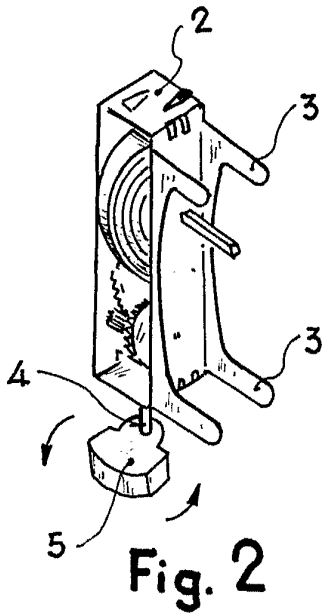


Fig. 2

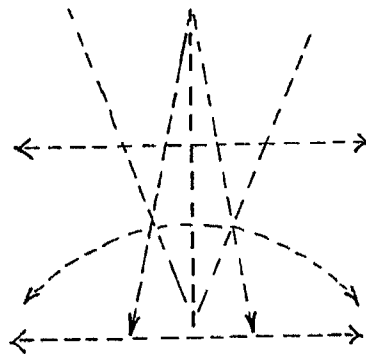


Fig. 3

Madrid, 24 Abril 1953

FABRICAS AGRUPADAS DE MUÑECAS DE ONIL, S.A.

P. P.

FRANCISCO...

ESCALA VARIABLE