

312019



312019

20 AB

Sección

MEMORIA DESCRIPTIVA
DE UNA PATENTE DE INVENCION POR VEINTE AÑOS EN ESPAÑA A FAVOR
DE DON FRANCISCO MARTINEZ LORENZO Y DON MIGUEL GUINDO RUIZ,
AMBOS DE NACIONALIDAD ESPAÑOLA, RESIDENTE EN MADRID; Reina
Victoria 14 y Rufino Blanco 10.
sobre
APARATO PARA PRONOSTICAR LOS CAMBIOS DEL TIEMPO.

312019-2-



Con la presente solicitud se trata de proteger un aparato para pronosticar los cambios del tiempo, con el cual dadas sus características y simplificación se consiguen grandes ventajas, ventajas éstas que se irán desprendiendo a lo largo de la presente descripción.

5.-

En la actualidad es de todos conocidos que para medir ó pronosticar los cambios del tiempo existen aparatos que por su gran complicación y constitución a base de innumerables partes mecánicas o mecanismos de relojería los encarecen, siendo por ello prohibitivo en cuanto a su adquisición se refiere para un amplio sector de personas, y ésta adquisición se limita solo a aquellas personas que por su posición social pueden permitírselo y también a centros de estudio y metereología.

10.-

Lo que se trata es de divulgar y extender públicamente el aparato entre todo género de personas, ya que el mismo dada su simple construcción, perfecto funcionamiento y bajo precio lo hace asequible a todas las clases sociales.

15.-

El aparato objeto de la invención puede utilizarse tanto pedagógicamente ó en centros de control y estudio, como por particulares sin preparación especial.

20.-

Será objeto de venta al público por un bajo precio, pudiéndose llevar en el bolsillo o bien en vehículos automóviles, etc., etc.

25.-

Por lo que se refiere a formas, podrá adoptar innumerables al igual que tamaños, pudiendo ir dotado de una ventosa para su adherencia sobre superficies pulimentadas opacas o transparentes, o de cualquier otro sistema de fijación conveniente como por ejemplo autoadhesivos.

30.-

En cuanto a materiales se emplearán todos aquellos que resulten aptos para el fin a que son destinados.

Para mejor comprensión de la descripción que sigue, se adjuntan dibujos a los cuales se hará constante referencia a lo largo de la misma siempre a título de ejemplo no limitativo.



La Figura 1ª., es una vista frontal de un aparato realizable en lo que se refiere a su forma cuadrangular, y

Las Figuras 2ª y 3ª., son vistas en alzado y lateral de la figura anterior, en dos de sus modalidades en cuanto a fijación.

- 5.- Consiste la presente invención en un aparato para pronosticar los cambios del tiempo, caracterizado porque el mismo está constituido por un receptáculo (3) con una cara transparente (4) a través de la cual es permisible apreciar las indicaciones que el propio aparato dará a conocer, para lo cual dentro de la caja o receptáculo (3) se dispondrá una superficie o banda ancha (5) impregnada con una sustancia química, la cual al contacto con el aire exterior ya según el grado de humedad del mismo cambiará de color (porcentaje relativo, o grado de saturación), siendo ésto precisamente lo que se conceptúa como elemento indicativo para pronosticar el tiempo.
- 10.-
- 15.- Es notorio el hacer constar que para que el grado de humedad del aire esté en contacto con la banda (5) situada dentro del receptáculo (3), éste llevará una pluralidad de perforaciones (12) destinadas a tal fin y comunicación.
- 20.- Conjuntamente a la banda (5) existe una franja (6) donde quedan definidos unos colores constantes que estarán en relación con una escala conjunta (7) donde se lleva a cabo la impresión de las expresiones "bueno"-variable y lluvia", etc., etc., y cuya banda llevará marcada fijamente los diferentes tonos de color que pueda producir la banda (5) coincidiendo éstos con los indicados en dicha escala, siendo ésta la forma de apreciar y pronosticar el tiempo.
- 25.-
- 30.- Por último y paralelamente a la escala se han dispuesto unas zonas (8 y 9) con los indicativos de "empeora" y "mejora" donde se señalan y determinan en la forma que se producirá el cambio de color.

Para fijar el aparato, o bien en su parte de atrás se le

312019 -4-



- dota de una ventosa (10) pudiendolo así adherir en superficies pulimentadas exteriores, tal como se aprecia en la figura 2ª., o bien se dispondrá de un sistema autoadhesivo (11) (Figura 3ª), en la cara anterior transparente (4), que permita fijar el aparato a la cara externa del cristal de ventana (13), balcones, etc., de forma que la banda indicadora del tiempo (5), sea visible perfectamente desde el interior de la habitación, sin necesidad de salir al exterior, tal como se aprecia en la citada figura 3ª.
- 5.-
- 10.- Es notorio el hacer constar que el aparato puede ser dotado superiormente de una visera como elemento protector.
- Si bien la forma de ejecución aquí descrita constituye aplicación preferente de la presente invención, podrán introducirse modificaciones de forma y de detalle sin que por ello varíe la esencialidad de la misma, la cual se reivindica en la siguiente
- 15.-
- N O T A
- En resumen, la presente solicitud recaerá sobre las siguientes reivindicaciones.
- 1ª.- Aparato para pronosticar los cambios del tiempo, caracterizado porque el mismo está constituido por una caja con
- 20.- una cara transparente a través de la cual es permisible apreciar las indicaciones que el propio aparato dará a conocer, para lo cual dentro de la caja se dispondrá una banda ancha impregnada de sustancia química, la que al contacto con el grado de humedad
- 25.- del aire y según su porcentaje relativo cambiará de color, siendo ésto precisamente lo que se conceptúa como elemento indicativo para pronosticar el tiempo.
- 2ª.- Aparato para pronosticar los cambios del tiempo, según la reivindicación anterior caracterizado porque para que el grado de humedad del aire actúe sobre la banda impregnada modificando su color, la caja llevará practicadas unas perforaciones a
- 30.- través de las cuales se garantiza una libre circulación del aire



exterior por el interior del aparato.

3a.- Aparato para pronosticar los cambios del tiempo, según las reivindicaciones anteriores caracterizado porque conjuntamente a la banda impregnada se dispone una franja donde quedan definidos unos colores constantes que estarán en relación con una escala conjunta donde se expresan los términos de los cambios que adquiera: la banda impregnada, con los colores de la franja de colores fijos y así pronosticar el tiempo, y por último se disponen otras dos franjas más donde se señalan y determinan en la forma que se producirá el cambio de color con el correspondiente indicativo del tiempo.

4a.- APARATO PARA PRONOSTICAR LOS CAMBIOS DEL TIEMPO.

Según se describe en la presente memoria que consta de cinco hojas escritas a máquina por una sola cara y dibujos.

Madrid a 20 de abril de 1965



FIG. 1

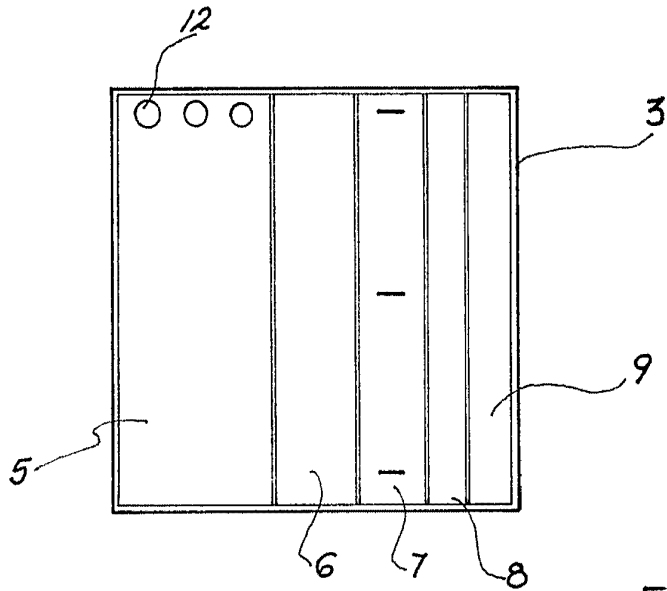


FIG. 2

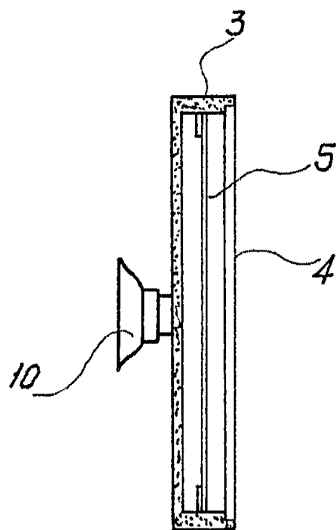


FIG. 3

