

200 000 79

# MEMORIA DESCRIPTIVA

correspondiente a la solicitud de concesión de una

## PATENTE DE INTRODUCCION

SOLICITANTE: BIG DUTCHMAN (INTERNATIONAL), A.G.,  
entidad de nacionalidad suiza

RESIDENCIA: CHUR (Suiza), Bahnhofplatz, 10

ENUNCIADO: "PERFECCIONAMIENTOS INTRODUCIDOS EN  
MESAS COLECTORAS DE HUEVOS"

FUENTE DE ORIGEN: Mesa colectora fabricada por  
la firma BIG DUTCHMAN AUTOMA-  
TIC POULTRY FEEDER CO., de  
Zeeland MICHIGAN

Prioridad: Patente n.º del

gl/me.



311932

1 La Patente de Introducción que se solicita reúne -  
las condiciones que señala el Estatuto vigente sobre Propie-  
dad Industrial de fecha 26 de Julio de 1.929, texto refundi-  
do publicado el 30 de Abril de 1.930.

5 El objeto de la presente solicitud concierne, como  
indica el enunciado a unos perfeccionamientos introducidos -  
en mesas colectoras de huevos. El invento proporciona una --  
mesa colectora de huevos con cuya actuación funcional esta -  
fase operativa de una explotación avicola alcanza un desarro-  
10 llo simplificado, desenvolviendose bajo un sistema automatico  
que inhibe la presencia de mano de obra, reduciendo por tan-  
to importantes costos de producción.

En orden a tal organización el invento consiste en  
constituir la mesa colectora mediante la combinación sustan-  
15 cial de una superficie estatica con varias cintas transpor--  
tadoras de huevos, de las cuales cintas una se dispone en --  
incidencia sobre la citada superficie en paralelo respecto -  
del plano de esta ultima, situando otra cinta transportadora  
en un plano sustancialmente inferior con relación al plano -  
20 correspondiente al de la primera, y combinando principalmen-  
te la cinta transportadora inferior con un dispositivo trans-  
portador auxiliar que, estando dotado de nervios transversa-  
les de contención para los huevos se interpone entre ambas -  
cintas de manera que desemboque sustancialmente en diagonal-  
25 sobre la superficie colectora de la mesa.

En una ulterior característica la invención consis-  
te en combinar eventualmente las cintas transportadoras dis-  
puestas en distinto plano, con al menos otra cinta transpor-  
tadora, por ejemplo, situada en un plano superior incluso al  
30 de la que incide en paralelo sobre la superficie colectora,-



1 combinando esta cinta, a su vez, con un transportador auxi-  
liar, transversalmente nervado que puede disponerse en in-  
cidencia diagonal sobre la citada superficie.

5 Para ayudar a la comprensión de la idea expuesta-  
se ha confeccionado a título explicativo y sin caracter res-  
trictivo alguno, una lámina de dibujos. Ilustra la presente  
Memoria como un ejemplo de realización del objeto que nos -  
ocupa.

10 La figura 1ª corresponde a una vista en planta su-  
perior de la mesa colectora de huevos obtenida según el in-  
vento. Como puede observarse esta ultima se constituye me-  
diante la combinación sustancial de una superficie estatica-  
-1- con varias cintas transportadoras de huevos de las cua-  
-15 les cintas una, marcada con -2- se dispone en incidencia so-  
bre la citada superficie -1- en paralelo respecto del plano-  
de esta ultima.

20 Los huevos transportados por dicha cinta -2- son -  
conducidos hacia la superficie -1- a través de la guia arquea-  
da de referencia -3- comprendiendo la propia mesa -1- la dis-  
posición de otra boca de acceso -4- en la cual desemboca un-  
dispositivo transportador auxiliar que se combina con otra -  
cinta transportadora dispuesta en un plano inferior al que -  
corresponde a la cinta transportadora -2-.

25 Entretanto los huevos transportados por dicho dis-  
positivo auxiliar se canalizan hacia la superficie esta-tica  
-1- a través de la guia arqueada -5- en oposición respecto -  
de la de referencia -3-.

30 Finalmente la figura 2ª corresponde a una sección-  
vertical esquemática de la propia mase colectora de huevos.-  
Según podemos comprobar en un plano inferior al que corres-



1        ponde a la cinta transportadora -2- se situa otra cinta --  
transportadora -6- que se dispone principalmente combinada  
con un transportador auxiliar marcado con -7-. Este ultimo  
aparece alojado en una carcasa vertical -8- estando dotado  
5        con nervios transversales -9- de contención para los huevos  
situandose intercalado entre ambas cintas -2- y -6- de ma-  
nera que desemboque sustancialmente en diagonal sobre la -  
superficie estatica -1- de la mesa.

10       El invento tambien propone combinar eventualmen-  
te las cintas transportadoras -2- y -6- dispuestas en dis-  
tinto plano con al menos otra cinta transportadora (no re-  
presentada), por ejemplo, situada en un plano superior in-  
cluso al que la cinta -2- que incide en paralelo sobre la-  
superficie colectora -1-. Esta ultima cinta puede estar --  
15       combinada a su vez con un transportador auxiliar, transver-  
salmente nervado, que puede disponerse tambien en inciden-  
cia diagonal sobre la citada superficie.

20       El conjunto de cintas transportadoras combinado-  
con la superficie auxiliar vendrá accionado por elementos-  
de rodillo -10- comprendiendo una transmisión -11- que pue-  
de ser común o indistinta para cada cinta transportadora,-  
habiendose previsto incorporar al sistema la disposición -  
de elementos tensores de referencia -12-.

25       En el aspecto industrial la realización de la me-  
sa colectora de huevos descrita ofrece una serie de venta-  
jas decisivas que se derivan principalmente de la combina-  
ción de un conjunto de cintas tra<sub>n</sub>sportadoras dispuesta en  
distinto plano, con lo cual puede recolectarse sobre la su-  
perficie estatica de la mesa, los huevos provenientes de -  
30       bateria de jaulas dispuestas en varios pisos, mediante una



1 organización elemental que simplifica sustancialmente esta-  
fase tan importante de las explotaciones avícolas.

Hecha la descripción precedente es necesario añadir que los detalles de realización de la idea expuesta pue-  
5 den variar sin que por ello cambie la esencia de la inven-  
ción que es la que se desprende de los párrafos que anteceden y lo que se reivindica en la siguiente

N O T A

En resumen: La Patente de Introducción que se soli-  
10 cita ha de recaer sobre las reivindicaciones siguientes:

1ª.- "PERFECCIONAMIENTOS INTRODUCIDOS EN MESAS CO-  
LECTORAS DE HUEVOS", esencialmente caracterizados porque con-  
sisten en constituir la mesa colectora mediante la combina-  
ción sustancial de una superficie estatica con varias cintas  
15 transportadoras de huevos, de las cuales cintas una se dis-  
pone en incidencia sobre la citada superficie en paralelo --  
respecto del plano de esta ultima, situando otra cintas trans-  
portadora en un plano sustancialmente inferior con relación-  
al plano correspondiente al de la primera, y combinando prin-  
20 cipalmente la cinta transportadora inferior con un dispositi-  
vo transportador auxiliar que, estando dotado de nervios ---  
transversales de contención para los huevos se interpone en-  
tre ambas cintas de manera que desemboque sustancialmente en  
diagonal sobre la superficie colectora de la mesa.

2ª.- "PERFECCIONAMIENTOS", según reivindicación --  
25 primera, esencialmente caracterizados porque consisten en --  
combinar eventualmente las cintas transportadoras dispuestas  
en distinto plano, con al menos otra cinta transportadora, -  
por ejemplo, situada en un plano superior incluso al de la -  
30 que incide en paralelo sobre la superficie colectora, combi-



A 7 R

1 nando esta cinta, a su vez, con un transportador auxiliar -  
transversalmente nervado que puede disponerse en incidencia  
diagonal sobre la citada superficie.

5 3ª.- Se reivindica por ultimo como objeto sobre -  
el que ha de recaer la Patente de Introducción que se soli-  
cita, "PERFECCIONAMIENTOS INTRODUCIDOS EN MESAS COLECTORAS-  
DE HUEVOS".

10 Todo tal y como queda descrito y reivindicado en-  
la presente Memoria que consta de seis hojas escritas a má-  
quina por una sola cara y dibujos que se acompañan.

Madrid, 17 de Abril de 1.965  
ALFONSO UNGRIA

*A.P. Ungria*  
*(Signature)*

15

20

25

30

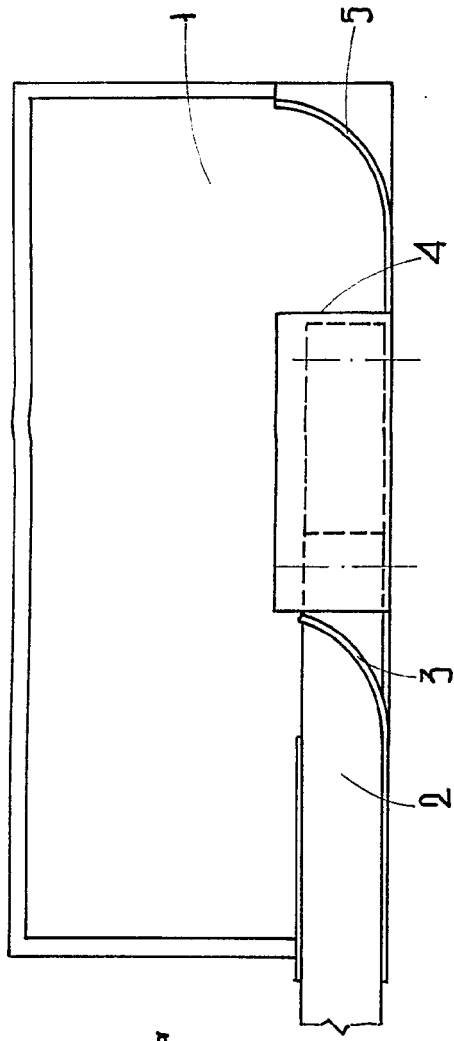


figura 1ª

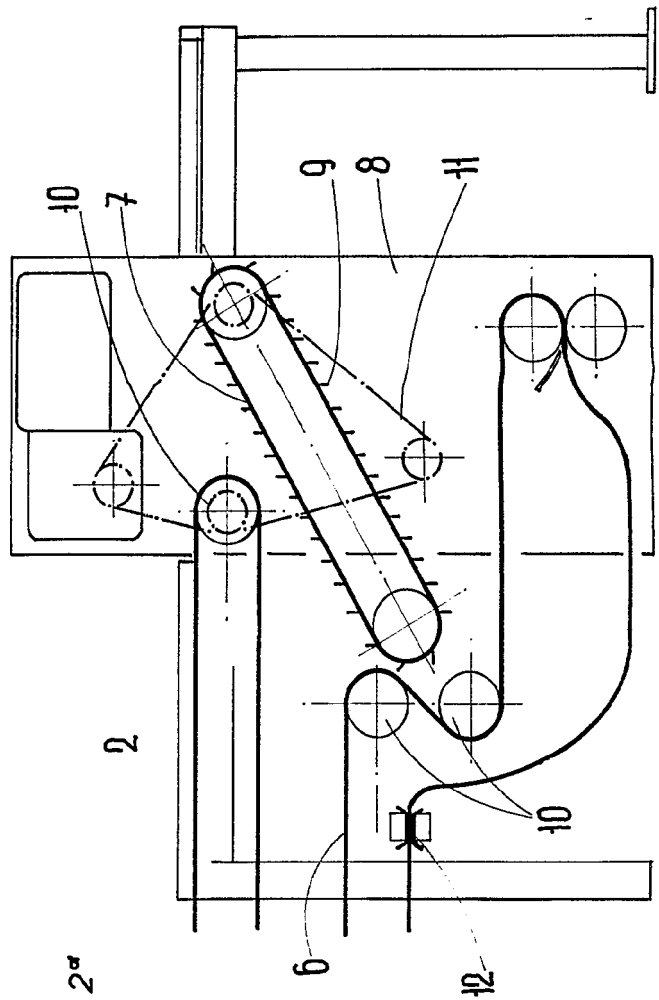


figura 2ª

ESCALA VARIABLE  
de  
ALFONSO UNGRIA  
P.P.  
Madrid,  
de 196

figura 1ª

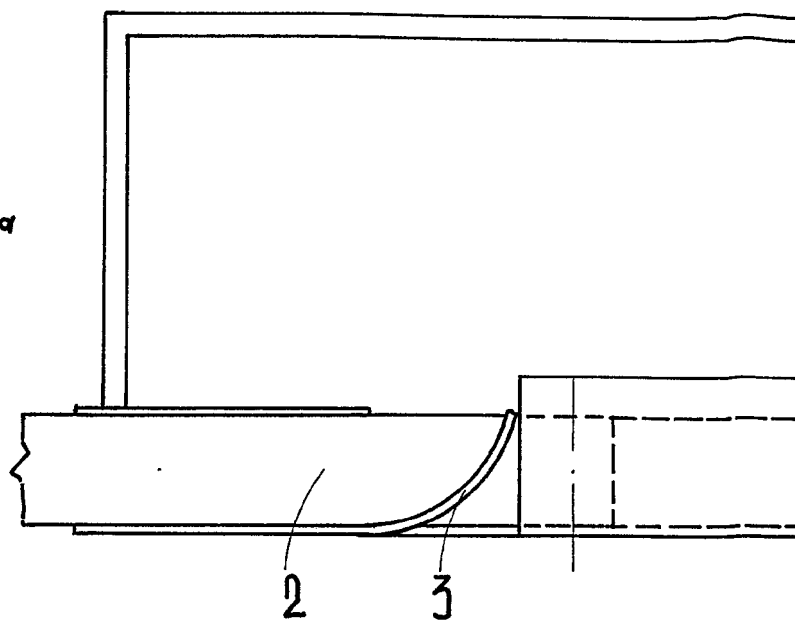
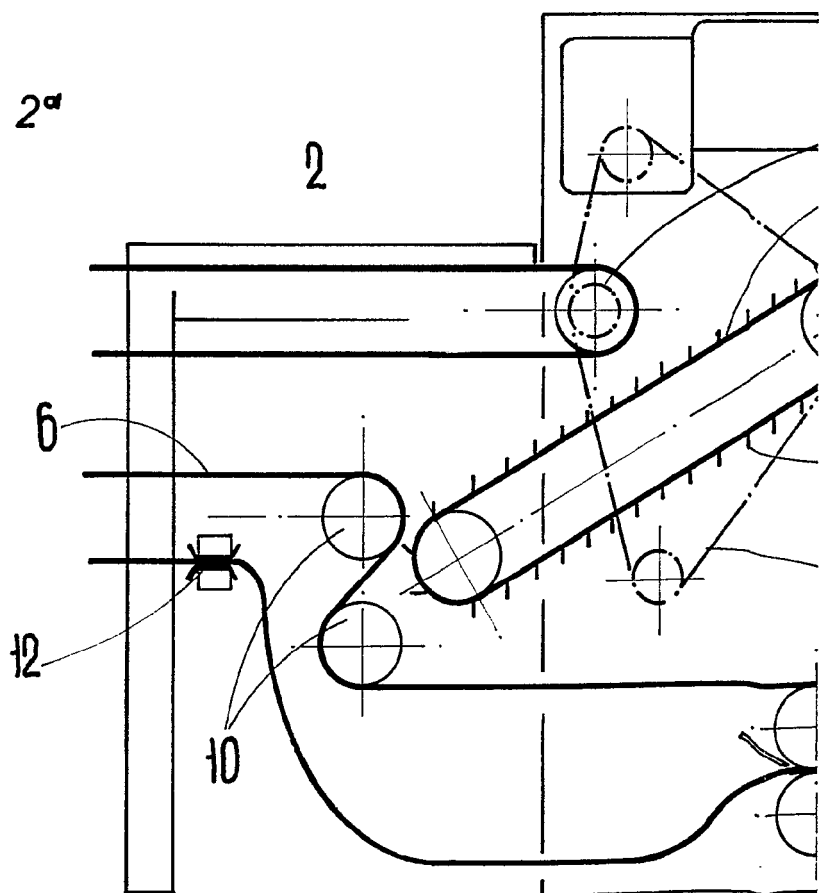
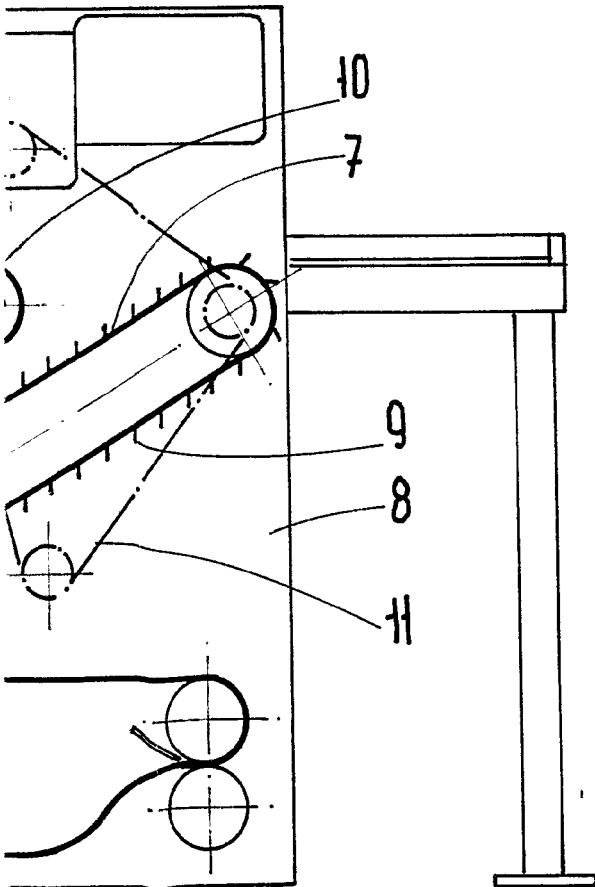
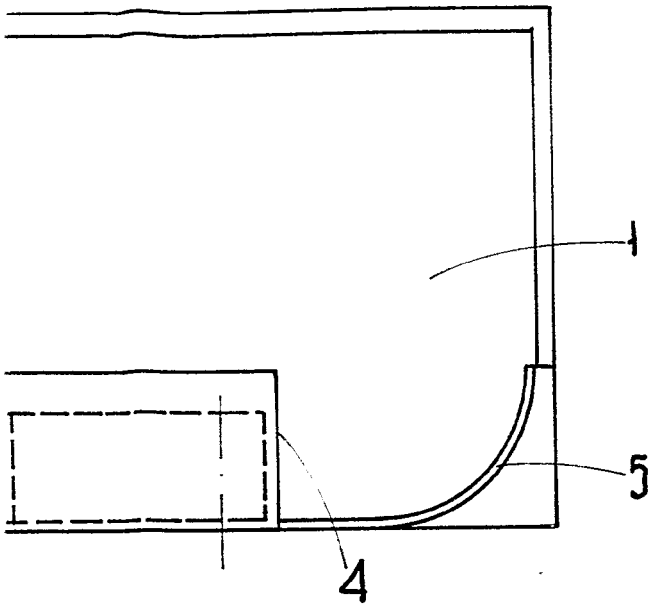
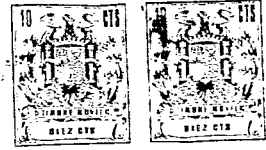


figura 2ª





**ESCALA VARIABLE**

Madrid, 17 de Mayo de 1965  
**ALFONSO UNGRIA**  
P.P.