



- 8 JUN 1931

3 1 1 9 3 1

MEMORIA DESCRIPTIVA

correspondiente a la solicitud de concesión de una

- PATENTE DE INTRODUCCION -

SOLICITANTE: KAARE SCHLOSSER MÖLLER

RESIDENCIA: Ole Deviks vei 18, Bryn / Oslo, Noruega.

ENUNCIADO: "MEJORAS INTRODUCIDAS EN CHIMENEAS DE HIERRO
PARA EDIFICIOS"

Prioridad: Patente n.º del



1 En las chimeneas de hierro colado para edificios dotadas
con circulación de aire por debajo del suelo de la chimenea y por de-
trás de una pared posterior, se tienen dificultades para poder combi-
nar buenas circunstancias de tiro con una fácil extracción de la ceniza.
5 Para obtener un buen tiro desde abajo con el fin de poder quemar
madera o carbón, según las necesidades, se suele proveer la chimenea
con una parrilla a cierta distancia por encima del suelo de la chimenea,
debajo de la cual se dispone un cajón de cenizas, que puede ser sacado.
Para evitar un calentamiento demasiado fuerte de la cámara de cenizas,
10 se monta la entrada para el aire de circulación en la abertura por la
que se saca el cajón de cenizas. Ahora bien, cuando la circulación de
aire es muy fuerte, ofrece ésto el peligro de que el aire arrastre el
polvo de la ceniza y lo expulse nuevamente a la habitación. Asimismo,
se suele limitar el ancho del cajón de cenizas, por motivos prácticos,
15 de modo que es necesario que debajo de la parrilla principal, se dis-
ponga sobre el suelo de la chimenea otra parrilla circular, más peque-
ña, con lo que para limpiar el suelo por debajo de la parrilla princi-
pal, hay que extraer primeramente esta parrilla principal, y eventual-
mente, también la parrilla del suelo, para así poder barrer la ceniza
20 acumulada sobre el suelo e introducirla en el cajón de cenizas. Asimis-
mo se tienen dificultades para combinar un tiro regulado conveniente-
mente, con una adaptación correcta de la circulación de aire. Finalmen-
te, y en atención a la guía necesaria para el cajón de cenizas, será -
necesario disponer de diversas formas de realización de placas de fon-
do, según el lado hacia el que haya de ser sacado el cajón de cenizas
25 al instalarse la chimenea como chimenea de pared o chimenea de rincone-
ra.

 El invento se ha propuesto resolver este problema de una
manera satisfactoria, y consiste en primer término, en que la placa del
30 fondo de la chimenea tiene delante de la parrilla una abertura, que es



1 tero de la parrilla y que se provee de un registro de corredera para
la alimentación regulada de aire, distribuido por todo el ancho de la
parrilla.

5 Otras características del invento se desprenderán de la des-
cripción siguiente a base de los dibujos, que ilustran una forma conve-
niente de realización, mostrando:

La fig. 1, la chimenea instalada, vista en sección según
el plano vertical de simetría designado con I-I en la fig. 2.

10 La fig. 2, la correspondiente sección horizontal según la
línea II-II de la fig. 1.

La fig. 3, una vista en planta y a mayor escala en la cual
la mitad izquierda ha sido mostrada en sección según la línea II-II en
la figura 1, mientras que la mitad derecha muestra la construcción de
la placa del fondo cortada según la línea III-III en la fig. 5.

15 La fig. 4, a la misma escala, las diversas partes componen-
tes de la parte inferior de la construcción en hierro colado, desmon-
tadas y en sección según la línea I-I en la fig. 2.

20 La fig. 5, la placa del fondo, la tapa y la parrilla, des-
montadas y vistas de frente, parcialmente en sección de acuerdo con la
línea V-V en la fig. 3.

25 En el dibujo ha sido designada con 1 la placa del fondo de
la chimenea, hecha de hierro colado, que está soportada por patas 2 y que,
a su vez, soporta la parrilla 3 y una placa de pared posterior 4 que,
por los lados y por arriba, discurre oblicuamente hacia arriba a par-
tir de una parte central inferior perpendicular, empalmando por arriba
30 con una campana de humos 5, desde donde el humo pasa a través de una
abertura de registro 6, para llegar a una caja de humo giratoria 7, con
salida 8 hacia la chimenea general. Por debajo del fondo de la chime-
nea, detrás de su pared posterior y en torno de la caja de humo, rodean
los muros correspondientes una cámara abierta, que en su parte inferior

31193 1



1 tiene una entrada para el aire de la habitación, por ejemplo, tal como la indicada en 9, y en la parte de arriba una salida como la señalada en 10, de modo que se forma una vía natural de circulación para el aire de la habitación, calentado por el equipo de hierro colado.

5 En su parte de delante tiene la placa de fondo 1 un cerco 11 dirigido hacia abajo, con una brida sobresaliente 12 para apoyar la parte delantera de mampostería del suelo de la chimenea. La parrilla 3 está formada por una placa de contorno preferentemente hexagonal, que por detrás se adapta principalmente al contorno interior de la pared trasera 4, mientras que a lo largo de todos los lados del hexágono a excepción del extremo delantero, está apoyada sobre un cerco 14, a través de una brida 13, sobresaliendo dicho cerco de la placa de fondo 1. La parrilla está provista de aberturas por todo el ancho de la citada parte delantera, mientras que en las zonas triangulares

10 situadas fuera de dicha parte, posee en cada lado acanaladuras 15, con objeto de que el aire pueda llegar también a la cara inferior del material combustible que pudiera encontrarse en este sitio. Por su parte central salva la parrilla un compartimiento para el cajón de cenizas, cuyas paredes limitantes están formadas en la placa de fondo 1, estando compuestas por una prolongación del cerco 14, dirigida hacia abajo y que representa la pared trasera por dos paredes laterales 16, paralelas entre sí y que se extienden verticalmente hasta llegar a la cara inferior de la parrilla 3, y por una pared delantera inclinada

15 17, que únicamente llega hasta la altura del suelo de la chimenea. -

20 El compartimiento para el cajón de cenizas posee una abertura de fondo que, en la forma de realización representada, está cerrada por una placa maciza 18, sobre la que descansa el cajón de cenizas 19. La abertura para el compartimiento en la placa de fondo 1, está prolongada hacia adelante por delante de la parrilla, tal como puede verse en

25 30 20, de modo que no solamente está interrumpido el cerco 14 en este

31193 18 JUN 1965



1 sitio, sino también la parte de la placa de delante de la parrilla, -
que penetra en el suelo de la chimenea. La abertura está provista nor
malmente de una tapa desmontable 21, que viene a ocupar la interrupción
tanto de la parte horizontal, como también la del cerco, para lo cual
5 está provista de un reborde 22 en su borde interior. El reborde 22
está provisto de aberturas de tiro y soporta un registro de corredera
23 para regular el tiro hacia la parrilla 3.

Tal como se desprende de las figuras 1 y 4, descansa la pa
red trasera 4 sobre la brida 13, es decir, que está soportada a la altu
10 ra de la parrilla 3, de modo que no existe posibilidad de que pueda caer
ceniza entre la parrilla y la pared trasera.

Puede apreciarse que el aire circulante barrerá aquí por -
fuera el fondo 18 del compartimiento para el cajón de cenizas y la par
te inferior de sus paredes laterales 16, con lo que se consigue una re
15 frigeración satisfactoria, al mismo tiempo que se evita todo arrastre
de las cenizas. Para sacar el cajón de cenizas, se retira la placa 21 y
se tira del cajón oblicuamente hacia arriba a lo largo de la pared de-
lantera 17, hasta que se halla por encima del suelo de la chimenea. -
En lugar de estar suelta, tal como ha sido representado en las figuras
20 4 y 5, puede la placa 21, siempre que tenga las dimensiones correspon-
dientes, estar también articulada de forma basculable a la placa de fon
do, por ejemplo, en el borde superior del cerco 14.

Puede apreciarse asimismo que la parrilla 3 está provista,
en el ejemplo de realización representado, de un cerco vertical o pan-
25 talla 24, que se extiende hasta los mismos bordes laterales de la pared
trasera 4 y que, por consiguiente, evita de manera especialmente efec-
tiva que pueda caer ceniza y material de combustión sobre el suelo de
la chimenea situado delante. En una combustión normal, la mayor parte
de la ceniza caerá a través de las aberturas de la parrilla, mientras
30 que la parte restante permanecerá sobre la parrilla, pudiendo ser ba-



1

rrida para que también pase por las aberturas, con lo que bastará con sacar el cajón con la ceniza, tantas veces como sea necesario. No obstante, es posible también naturalmente, retirar la parrilla a intervalos más largos, para así limpiar el compartimiento para el cajón de cenizas, y eventualmente, también las zonas de la placa de fondo comprendidas entre las paredes 16 y el cerco 14, por ambos lados. Para evitar una temperatura innecesariamente elevada en estas zonas de la cámara cerrada, se puede dotar también el cerco 14, en su parte delantera, con aberturas de ventilación 25:

5

10

Si por motivos técnicos de fundición fuera preferible prescindir del cerco vertical en la placa de fondo, se puede hacer que la placa de la pared del fondo llegue hasta la altura del suelo de la chimenea, y sustituir el cerco 14 y las partes superiores de las paredes del compartimiento para el cajón de cenizas, por las paredes correspondientes, hechas de una sola pieza con la parrilla.

15

En resumen, la Patente de Introducción que se solicita, recaerá sobre las siguientes:

-REIVINDICACIONES-

20

1ª.- Mejoras introducidas en chimeneas de hierro para edificios, previstas para la circulación de aire por debajo del suelo de la chimenea y por detrás de su pared trasera, así como equipada con una parrilla y un compartimiento para el cajón de cenizas situado debajo del plano del suelo de la chimenea, caracterizadas porque la placa del fondo (1) de la chimenea posee una abertura (20) por delante de la parrilla (3), que está cerrada mediante una tapa (21) que puede ser retirada, a efectos de permitir sacar el cajón de cenizas (19) a través de la abertura, tirando de él oblicuamente hacia arriba.

25

30

2ª.- Mejoras introducidas en chimeneas de hierro para edificios, de acuerdo con la reivindicación 1, caracterizadas porque el compartimiento que da acogida al cajón de cenizas, está cerrado frente



1 al aire circulante por medio de paredes (14, 16, 17, 18), que de todos modos son barridas exteriormente por dicho aire.

5 3ª.- Mejoras introducidas en chimeneas de hierro para edificios, de acuerdo con las reivindicaciones 1 ó 2, con superficie de parrilla por encima del suelo de la chimenea, caracterizadas porque el espacio de por debajo de la parrilla (3) está abierto por abajo, hacia el cajón de cenizas, por toda la superficie provista de aberturas de - paso.

10 4ª.- Mejoras introducidas en chimeneas de hierro para edificios, de acuerdo con la reivindicación 3, caracterizadas porque la - tapa (21) posee en su borde interior una brida vertical, perforada, - que llega hasta la parrilla, junto con la pared trasera y las paredes laterales del compartimiento para el cajón de cenizas.

15 5ª.- Mejoras introducidas en chimeneas de acuerdo con la reivindicación 4, caracterizadas porque la brida vertical (22) de la - tapa está provista de un registro, en especial de un registro de corredera, para regular la entrada de aire a la parrilla.

20 6ª.- Mejoras introducidas en chimeneas de hierro para edificios, de acuerdo con las reivindicaciones 4 ó 5, caracterizadas porque la parrilla por la parte de fuera de las paredes laterales del compartimiento para el cajón de cenizas, está provista de partes macizas (15), convenientemente acanaladas, que se extienden hasta partes laterales de la placa (4) de la pared trasera, que discurren oblicuamente hacia adelante.

25 7ª.- Mejoras introducidas en chimeneas de hierro para edificios, de acuerdo con la reivindicación 6, caracterizadas porque la parrilla se apoya sobre la placa de fondo, a través de un cerco dirigido hacia abajo, previsto en la parrilla o en la placa de fondo, que se extiende a lo largo de la periferia de la parrilla, completándose en -
30 la zona de la abertura citada mediante la brida (22) de la tapa.



1

8ª.- Mejoras introducidas en chimeneas de hierro para edificios, de acuerdo con cualquiera de las reivindicaciones 3-7 caracterizadas, porque el compartimiento para el cajón de cenizas está provisto, de la manera en sí conocida, con una abertura de fondo que, según las necesidades, puede dar acogida a una placa de fondo maciza (18), o bien a un embudo de caída.

5

9ª.- Se reivindica por último como objeto sobre el que ha de recaer la Patente de Introducción que se solicita: "MEJORAS INTRODUCIDAS EN CHIMENEAS DE HIERRO PARA EDIFICIOS".

10

Todo conforme queda descrito y reivindicado en la presente Memoria descriptiva, que consta de nueve páginas mecanografiadas y dibujos que se acompañan.

Madrid, 17 de Abril de 1.965

15

ALFONSO UNGRIA

D.P.

20

25

30

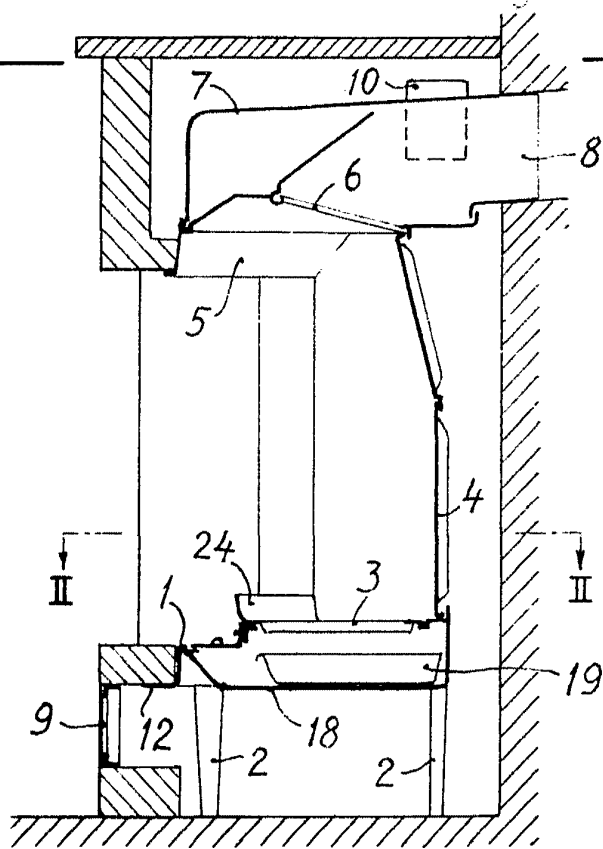


Fig. 1

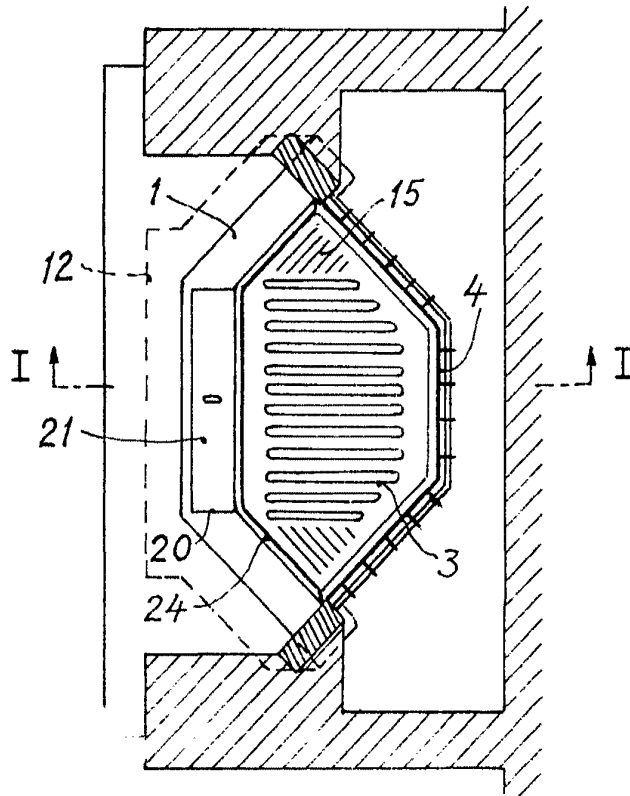
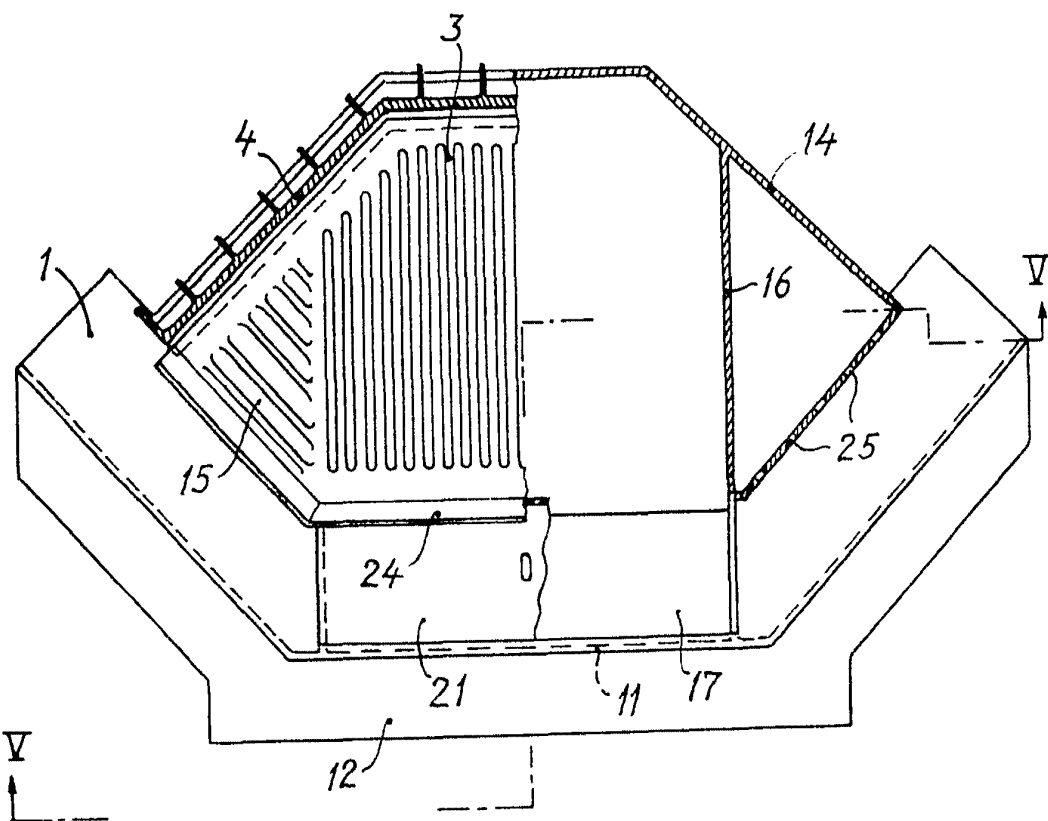


Fig. 2

BOULE VARIABLE
MONTAGE DE L'OBJET DE LA
BREVETE
E. F. F. F.



Fig. 3



ESCO...
MADRID...
1913

