

311902



PATENTE DE INTRODUCCION

=====

MEMORIA DESCRIPTIVA

Sobre :

" PERFECCIONAMIENTOS EN LAS ESTRUCTURAS DE SILLONES PLEGABLES "

Solicitantes: Don Victor y Don Jesús TROYAS OSES, ambos
de nacionalidad española, domiciliados en
PERALTA (Navarra).

311902



La presente memoria descriptiva tiene por objeto la declaración del objeto sobre que ha de recaer el privilegio de explotación industrial y comercial exclusiva en el territorio nacional de acuerdo con la legislación vigente de una Patente de Introducción que, como el enunciado indica, trata de unos perfeccionamientos en las estructuras de muebles plegables y extensibles, tales como sillas y sillones plegables.

El invento se refiere especialmente a las estructuras de sillones y sillas plegables del tipo que corrientemente se utilizan en lugares de descanso y recreo al aire libre, como playas, piscinas, casas de campo y camping.

La finalidad principal del invento es hacer más resistentes tales estructuras así como proporcionarles una mayor facilidad de plegado y reducción de tamaño en posición plegada, con el fin de poder ser transportadas y almacenadas en el mínimo espacio.

Actualmente tales estructuras se realizan mediante un bastidor plegable, del tipo de tijera que combinado con los reposa-brazos y respaldos mediante articulaciones y tirantes hacen que al plegarse las patas, que constituyen el bastidor de tijera, el conjunto se pliegue automáticamente.

Tales estructuras por su concepción limitan las posibilidades de plegamento hasta un límite en que es impo-

-3-
311902



sible reducir más el espacio. Por otra parte la forma del bastidor en tijera limita también las características del sillón.

Una característica importante del invento es que

5. las patas están articuladas al bastidor que constituye el asiento y los reposa-brazos articulados en sus extremos anterior y posterior respectivamente con la prolongación de las patas anteriores y en la parte inferior del bastidor que constituye el asiento.

10. Otra característica particularmente importante es que la citada articulación entre extremo superior de la prolongación de las patas anteriores del reposa-brazos, se realiza por intermedio de una biela intermedia lo cual hace posible que la estructura del sillón tenga dos posiciones de utilización, en las que el respaldo y asiento tienen distintas inclinaciones y ello sin necesidad de emplear ningún medio roscado ni pasador.

20. Con el fin de facilitar la interpretación más exacta del objeto sobre que ha de recaer el privilegio solicitado, en los dibujos adjuntos, complementarios de la presente exposición se representa una forma práctica para su realización industrial que solamente se incluyen con carácter meramente informativo y por consiguiente no limitativo del mismo.

En los citados dibujos:

25. La figura 1 es una vista lateral de un asiento rea-

- 4 -
311902



lizado de acuerdo con las características del presente invento.

La figura 2 es una vista frontal del mismo sillón.

5. Las figuras 3 y 4 son respectivamente detalles del extremo anterior del reposa-brazos del mismo sillón en dos posiciones correspondientes a las dos formas de utilización del mismo.

La figura 5 es una vista lateral del sillón en posición intermedia de plegado.

La figura 6 es una vista lateral del sillón totalmente plegado.

De acuerdo con las citadas figuras, la estructura se compone de un bastidor de asiento 1 de forma sensiblemente rectangular y que sirve de soporte al asiento propiamente dicho constituido por una lona o por un trenzado de elementos resistentes, por ejemplo, plástico.

En dicho bastidor se articula en la parte superior y cerca de su extremo posterior, mediante los ejes de articulación 2, el bastidor posterior 3 que constituye el respaldo. A su vez se articula en 4 la pieza 5 de perfil en forma de U, recubierta por su parte anterior por la envolvente 6 que constituye el reposabrazos propiamente dicho. La citada pieza 5 se une al extremo superior del bastidor 9 curvado en forma de U, mediante las bielas intermedias respectivas 8,

311902



invisibles en la posición de desplegado por encontrarse alojadas dentro de la citada U que constituye el perfil 5.

5. Como ya se ha indicado las patas delanteras 9 se articulan en la parte anterior del bastidor del asiento 1. Asimismo, y por la parte posterior de dicho bastidor, se articulan las patas traseras 12 constituidas por una barra curvada en forma de U como el bastidor 9 pero de anchura inferior para permitir el cruce de ambos bastidores durante el plegado como se muestra en las figuras 5 y 6.

15. El bastidor 12 se articula mediante la pieza 13 en forma excéntrica en el extremo del bastidor 1, mediante la articulación 15. Cerca de dicha articulación está situada a su vez mediante la articulación 14 de la pletina 7, ligeramente acodada, que se articula mediante el eje 10 en el tramo de la parte correspondiente del bastidor 9 comprendida entre la articulación 11 y la articulación 17.

20. En la forma de utilización del sillón la estructura queda perfectamente estable al quedar apoyada el codo de la pieza 13 en el bastidor de asiento 1 mientras que el bastidor delantero 9 queda fijado en dos posibles posiciones según se encuentre la articulación 17 de la biela 8 por delante o por detrás de la articulación 16.

25. En el plegado de la estructura, los movimientos

311902



de todas las partes abatibles son simultáneos y ordenados por efecto de la biela de coordinación de movimientos 7, siendo posible situar el conjunto en la posición representada en la figura 6, que como se puede apreciar, ocupa un espacio mínimo.

5. Descrita suficientemente la naturaleza del invento así, como un ejemplo práctico para la realización industrial del mismo, solamente cabe añadir que en su conjunto y partes constitutivas del mismo es posible introducir cambios de formas, materias y disposición, de sus elementos, siempre que tales alteraciones no supongan variación sustancial del invento.

N O T A

La Patente de Introducción que se solicita por diez años, para España, de acuerdo con la vigente Legislación, deberá recaer sobre: "PERFECCIONAMIENTOS EN LAS ESTRUCTURAS DE SILLONES PLEGABLES", según las características esenciales de las siguientes

R E I V I N D I C A C I O N E S

20. 1ª.- Perfeccionamientos en las estructuras de sillones plegables, que se caracterizan porque las patas traseras y delanteras, articuladas respectivamente a los laterales del bastidor de asiento, están ligadas entre sí por bielas de coordinación de movimientos, dispuestas una a cada lado del bastidor de asiento, de manera que la arti-

311902



culación posterior de dicha biela está situada por debajo del bastidor de asiento y la articulación por encima del asiento, en las correspondientes patas, para que al plegar la estructura los movimientos de las partes abatibles queden p
5. perfectamente simultaneados y ordenados con el movimiento de las patas.

2ª.- Perfeccionamientos en las estructuras de sillones plegables, según la anterior reivindicación, que se caracterizan porque las patas delanteras están ligadas a los
10. correspondientes reposa-brazos, articulados por su parte posterior al bastidor de respaldo articulado al bastidor de asiento, por intermedio de una biela pequeña, articulada al extremo superior de la correspondiente pata y en la parte interior del correspondiente reposa-brazos, realizado
15. mediante un perfil en forma de U, de manera que dicha biela puede situarse en dos posiciones opuestas que determinan una mayor o menor inclinación de los elementos de apoyo.

3ª.- PERFECCIONAMIENTOS EN LAS ESTRUCTURAS DE SILLONES PLEGABLES.

20. Según queda sustancialmente descrito en la presente memoria, que consta de siete hojas, escritas a máquina por una sola cara y dibujos.

Madrid, 15 de Abril de 1965

Don VICTOR y DON JESUS TROYAS OSES
P. P. FRANCISCO GARCIA CABRERIZO
P. P.

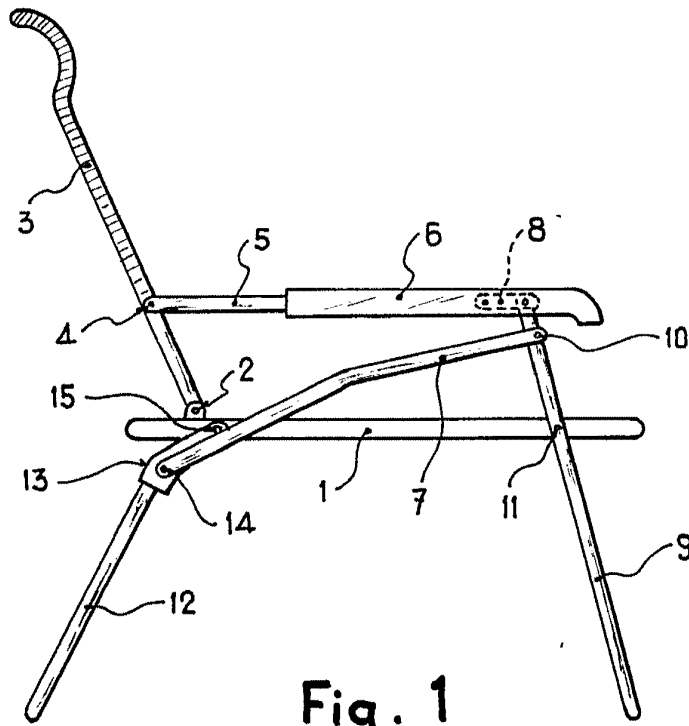


Fig. 1

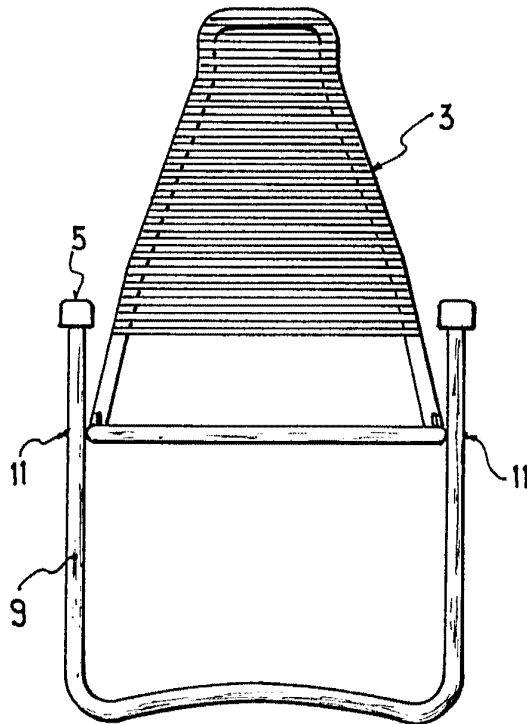


Fig. 2

ESCALA VARIABLE

Madrid, 15 ABR. 1965

VICTOR TROYAS OSES
JESUS TROYAS OSES

P. P.
FRANCISCO GARCIA CLAROSA
P. P.

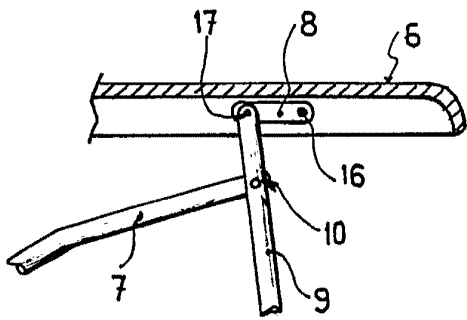


Fig. 3

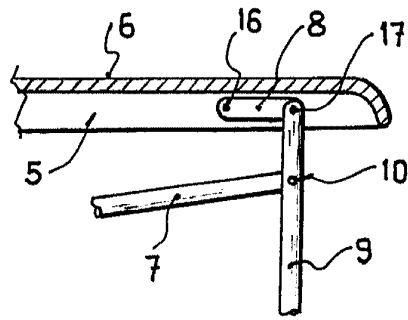


Fig. 4

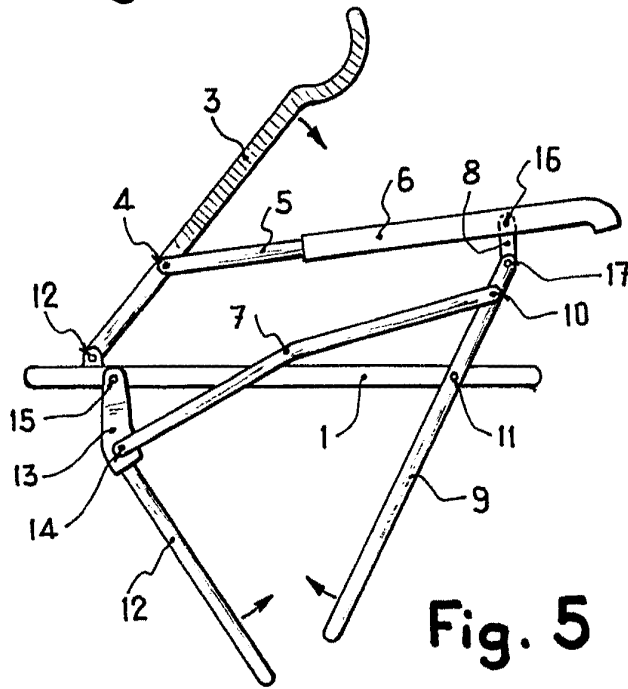


Fig. 5

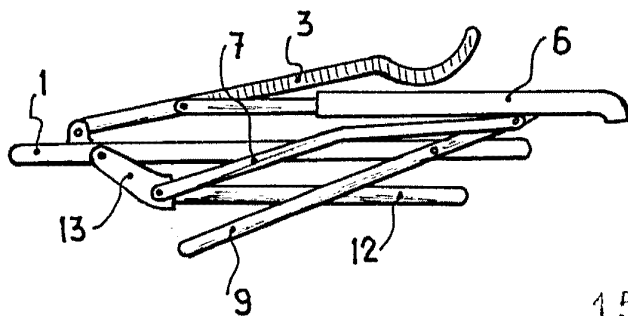


Fig. 6

ESCALA VARIABLE

Madrid, 15 ABR. 1965

VICTOR TROYAS OSES
JESUS TROYAS OSES

P. P.
FRANCISCO GARCIA CABRERIZO
F. P.



15 ABR