

311864



CERTIFICADO DE ADICION

que se solicita en España a favor de Don ANTONIO FORCADA ADSUARA, de nacionalidad española, residente en Castellón Calle de Obispo Salinas, número 71, por:

Mejoras introducidas en el objeto de la Patente principal número 302.028 que se refiere a " ROTOBATOR DE CUCHILLAS HELICOIDALES APLICABLE A MOTOCULTIVADORES Y SIMILARES PARA ACBALLONAR Y SURCAR LA TIERRA".

MEMORIA DESCRIPTIVA

- Se refiere la presente adición a unas mejoras introducidas en las herramientas agrícolas en particular de las portadoras de cuchillas helicoidales aplicables a motocultivadores y destinados especialmente para acaballonar y surcar la tierra , en la cual, se han introducido una serie de modificaciones, que permiten un mejor aplicación y rendimiento de la herramienta evitando y solayando inconvenientes que normalmente ostaculizan la labor continua de la misma.
- 5.-
- 10.- Se ha observado en la práctica que las herramientas de este tipo, en algunas facetas de su trabajo



perdian parte de la facilidad de su cometido, al acumularse grandes cantidades de piedras, barro, ramas, etc... que al remover el terreno se desprenden obstaculizan e interrumpen la labor del mismo; debido a que las cuchillas empleadas, guarda una cierta separación respecto de las pletinas de soporte, y por el espacio que abarca el eje axial de montaje del grupo, al motocultivador.

5.-

10.-

15.-

20.-

25.-

30.-

Las mejoras que se preconizan, comprenden esencialmente la fijación de dichas cuchillas total y tangencialmente a los disco extremos, los cuales en este caso, se han aumentado en su diametro para recibir el ancho integro de la hoja de cuchillas y se ha suprimido casi totalmente el eje de montaje, sustituyendolo, por un manguito parcial de escasa longitud, que cumple idéntica función, con igual efectividad y proporciona un espacio libre entre el juego de cuchillas idóneo para expulsar y evitar los obstaculos del tipo entnciado que pudieran presentarse.

Una idea más amplia de las características de esta adición, lamrealizaremos a continuación al hacer referencia a la lámina de dibujos que a esta memoria se acompaña en la que, de manera un tanto esquemática y tan solo por vía de ejemplo se representan los detalles preferidos de la idea del invento.

En los dibujos:

La figura 1ª.- Corresponde a una vista en alzado frontal del conjunto de rotobator que se preconiza.

La figura 2ª.- Es una vista en alzado lateral del propio conjunto representado en la figura anterior.

Comentando las referencias numéricas de dicha lámina de dibujos se hace la acalración de que mediante el



- los números -1- y -2-, se indican los discos extremos de soporte formados por pletinas de grosor adecuado y sobre los que, interiormente se fijan por soldadura o similar unas cuchillas -3- y -4-, dispuestas en número indeterminado y de proyección helicoidal respecto de dichos discos, y estas
- 5.- independientemente, dotadas de una doble torsión en igual forma, orientada hacia su centro y en sentidos opuestos hacia los extremos, de forma que determinan un hueco, paso o módulo central, que origina el volumen del caballón
- 10.- a efectuar. Sobre uno de los discos soporte se fija un manguito tubular -5- de escasa longitud respecto de la total de la herramienta, el cual se aloja en un calado previsto en dicho soporte y se fija, sobre el mismo, mediante un ensanchamiento diametral y frontal -6-, y tornillos de
- 15.- tuerca -7-, quedando casi a nivel con la cara externa del soporte, al objeto de acoplarse y ceñirse tangente al motocultivador, evitando posibles aberturas donde normalmente se acumulan los obstáculos, deteriorando sus partes mecánicas e interrumpiendo la labor continua de la herramienta,
- 20.-

Apréciase que el funcionamiento práctico de la herramienta o mejoras que se preconizan, admiten la supresión del eje longitudinal de montaje por el manguito mencionado, con el cual, la herramienta, libre de dicho elemento, queda

25.- prácticamente hueca para expulsar o evitar los elementos que repetidamente la embotaban y obstaculizaban.

Una vez descrita convenientemente la naturaleza del invento, se hace constar a los efectos oportunos que el mismo no queda limitado a los detalles exactos de ésta

30.-



exposición, sino que, por el contrario en él, podrán introducirse aquellas modificaciones u mejoras que en la práctica se pudieran apreciar, siempre y cuando que, con las que se introduzcan, no se cambie o altere las características esenciales del mismo.

NOTA

Se declara como de propiedad y novedad para todo el territorio español el contenido de las siguientes:

REIVINDICACIONES

- 10.- 1ª.- Mejoras introducidas en el objeto de la patente principal número 302.028 que se refiere a Rotobator de cuchillas helicoidales, aplicable a motocultivadores y similares, para acaballonar y surcar la tierra, que se caracteriza esencialmente al estar integrada por unos discos de soporte, de diametro adecuado, previstos en sus respectivos extremos y sobre los que interiormente, se fijan unas hojas de cuchilla en número indeterminado y en posición entrelazada formando una helicoide y estas independientemente, torsionadas en sentidos opuestos para determinar otra, cuya
- 15.- cruce se realiza centralmente formando el módulo o paso para abarcar el volumen del caballón, las cuales por su ancho total, se fijan sobre los discos soporte mediante soldadura o similar.
- 20.- 2ª Mejoras introducidas en el objeto de la patente principal número 302.028, que se refiere a rotobator de cuchillas helicoidales aplicable a motocultivadores y similares para acaballonar y surcar la tierra, que se caracteriza de conformidad con la reivindicación anterior, por que
- 25.- en uno de dichos soportes se alja un manguito cilíndrico
- 30.- tubular, de corta longitud respecto de la total de la he-



rramienta, adosado sobre su cara externa, mediante un ensanchamiento diametral, provisto de sendos tornillo-tuerca, que lo solidarizan practicamente a los haces de la superficie de dichos discos, para facilitar su máximo acercamiento al motocultivador evitando posibles aberturas, centro de acumulación de obstáculos que afecten a su funcionamiento.

5.- 3ª Mejoras introducidas en el objeto de la Patente principal número 302.028, que se refiere a " ROTOBATOR DE CUCHILLAS HELICOIDALES ADAPTABLE A MOTOCULTIVADORES Y SIMILARES, PARA ACABALLANAR Y SURCAR LA TIERRA, según se describe y reivindica en la presente memoria que consta de cinco hojas mecanografiadas por una sola de sus caras y una lámina de dibujos que la ilustran.

Madrid, 13 de Abril de 1.965

F. SANCHEZ VALLADARES  
P.P.



FIG 1A

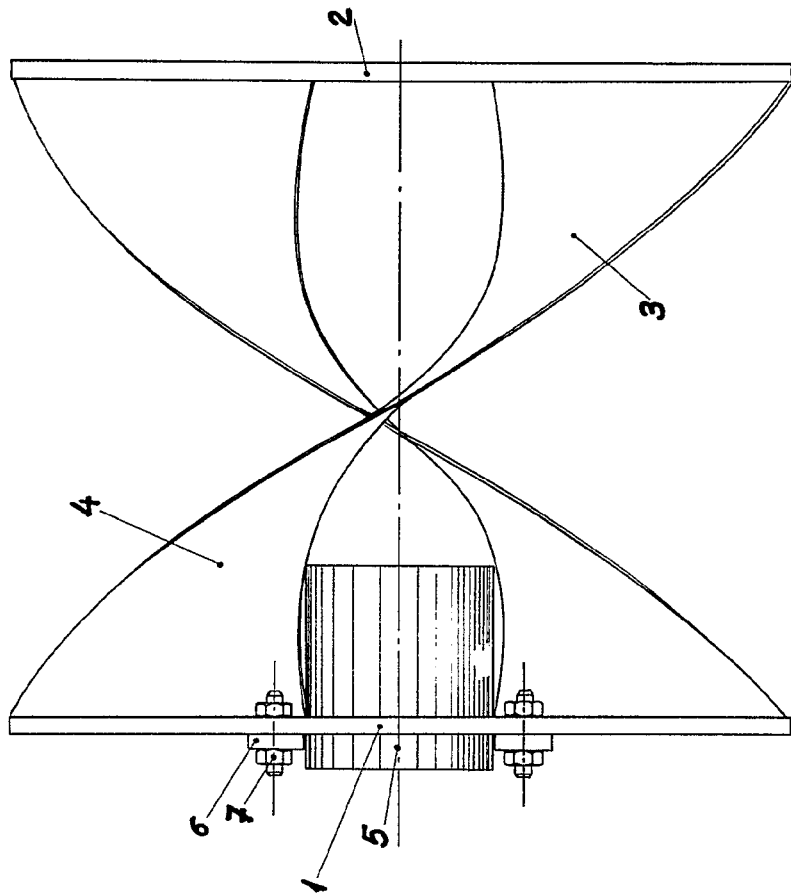
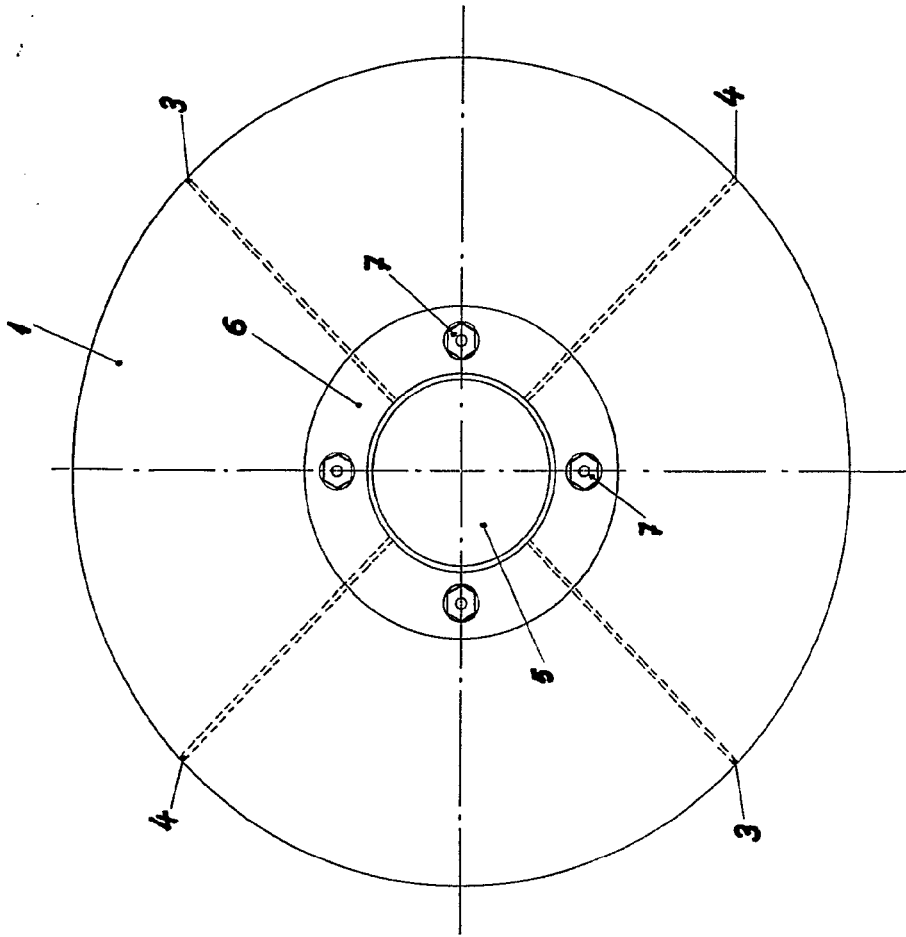


FIG 2A

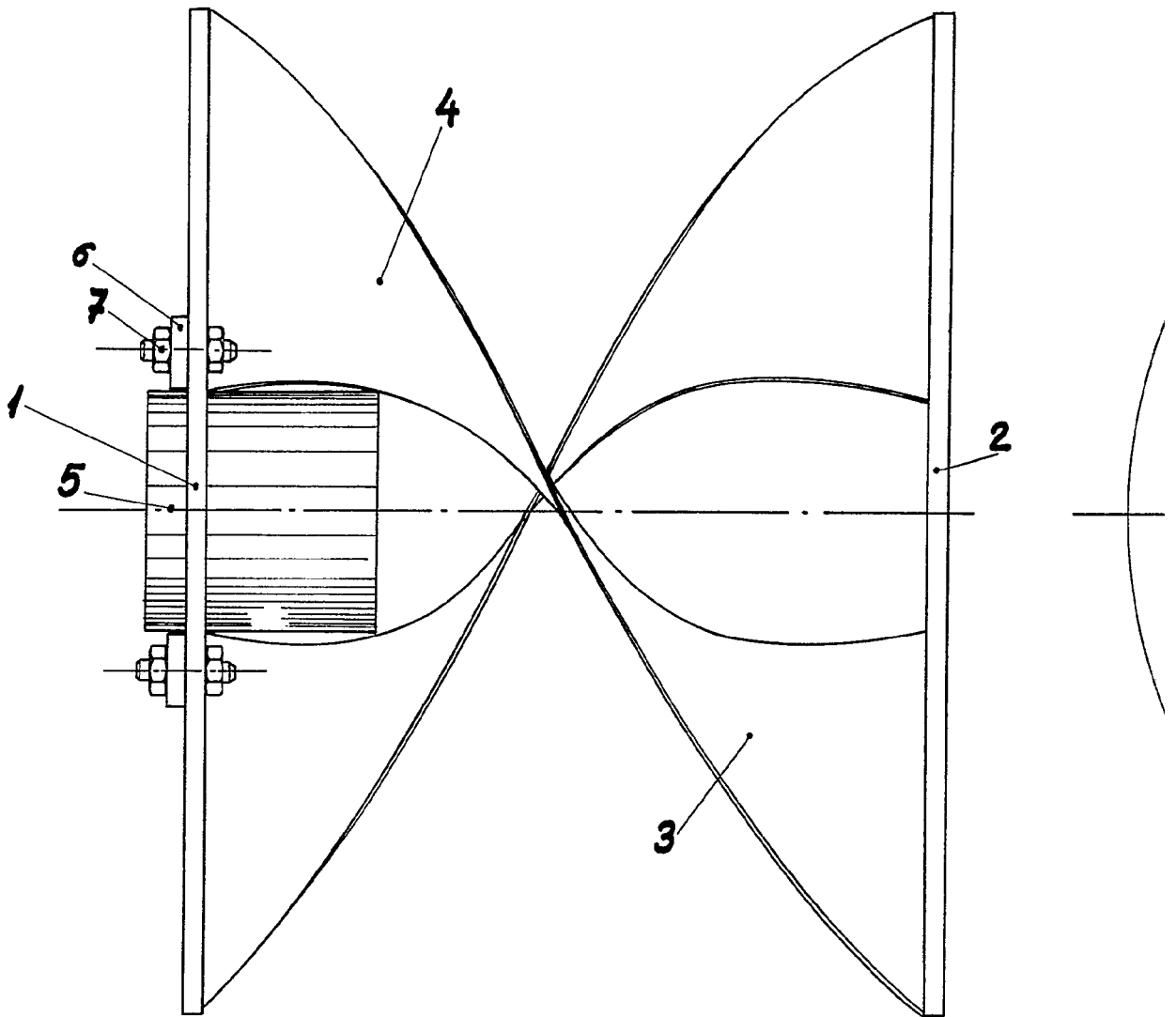


MADRID,  
F. SANCHEZ  
P.R.

ESCALA VARIABLE

D. ANTONIO FORCADA ADSUARA

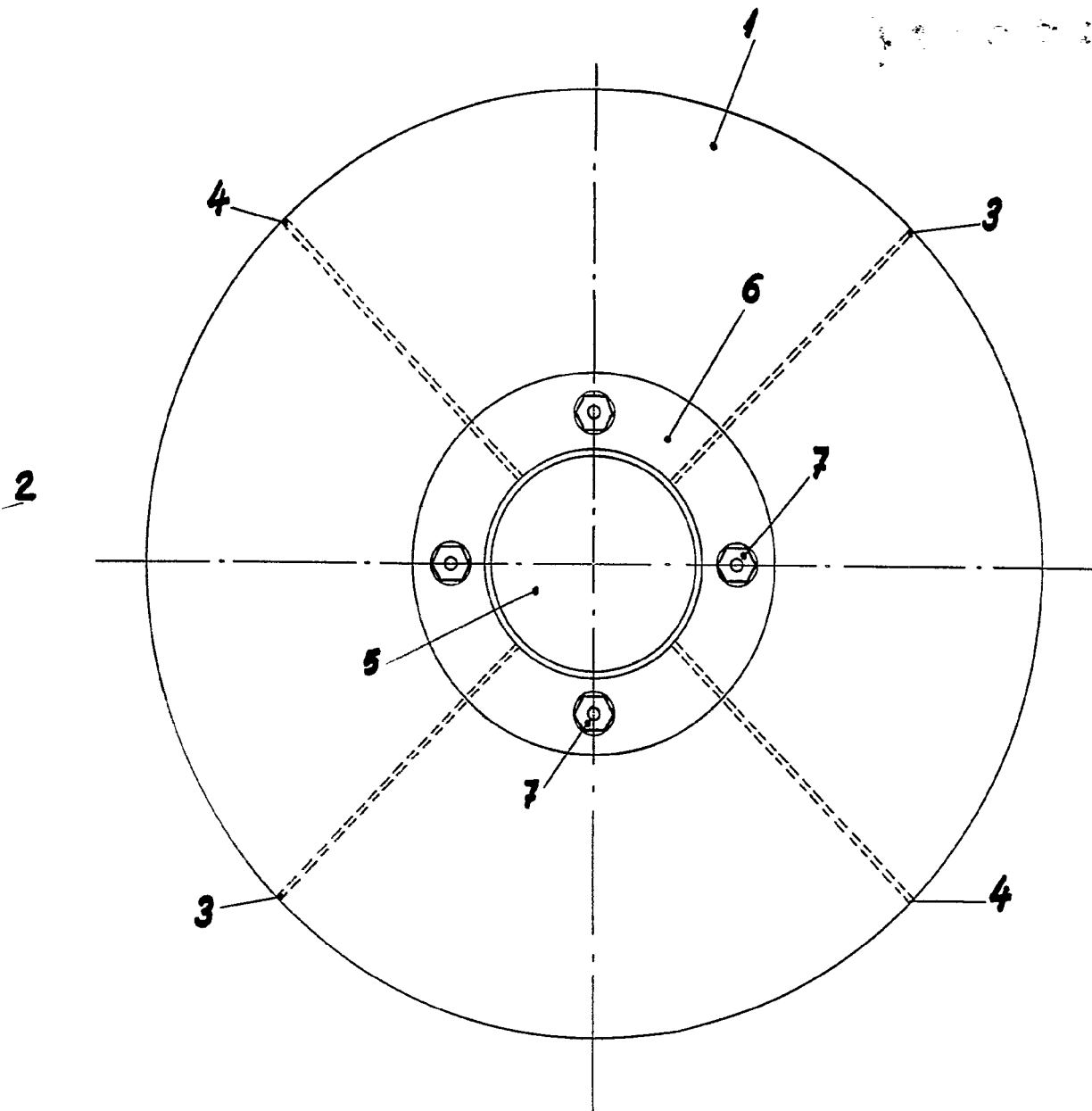
FIG 1A



ESCALA VARIABLE



FIG 2A



MADRID,  
F. SANCHEZ  
P.P.