

311863



CERTIFICADO DE ADICION

que se solicita en España a favor de Don ANTONIO FORCADA ADSUARA, de nacionalidad española, residente en Castellón, Calle de Obispo Salinas nº 71 por:

Mejoras introducidas en el objeto de la Patente principal número 304.452, que se refiere a "ROTOBATOR DE CUCHILLAS HELICOIDALES ADAPTABLE A MOTOCULTIVADORES".

MEMORIA DESCRIPTIVA

Se refiere la presente adición, a unas mejoras introducidas en el objeto de la Patente principal, número 304.452, que hace referencia según el enunciado, a un rotobator de cuchillas helicoidales adaptable a motocultivadores, en el cual se ha mejorado considerablemente sus condiciones mecánicas y prácticas en el rendimiento de trabajo, soslayando, ^{en} varios inconvenientes, que los anteriores rotobators, vienen sucediendo en ciertas fases del mismo.

5.-

Se ha venido observando en todas las herramientas agrícolas rotativas y en particular en las denominadas, helicoidales, por llevar cuchillas de este tipo, que los

10.-



soportes integrados en su mayoría por pletinas poligonales y de eje longitudinal de anclaje al motocultivador obstaculizan considerablemente el buen desarrollo de la herramienta y son punto de acumulación del barro y otras materias análogas, procedentes al remover o arrancar las hierbas o plantas o función a la que se destine, incluyendo

5.- ramas, piedras, etc...que atascaban la herramienta impidiendo proseguir en la labor.

Bajo éste punto de vista estan logradas las mejoras de la presente adición en la que no solamente se ha logrado el perfil de la pletina adecuado al montaje de las cuchillas, sino que además, se ha suprimido, semitotalmente el eje longitudinal de anclaje del motocultivador de forma que, al quedar libre la herramienta, trabaja y al propio tiempo

10.- dribla, expulsa o soslaya los obstaculos mencionados en el parrafo precedente.

15.-

Una idea más amplia de las mejoras que se preconizan, se realizará a continuación al hacer referencia a la lámina de dibujos que a ésta memoria se acompaña en la que, de manera un tanto esquemática y tan solo por via de ejemplo se representan los detalles preferidos de la idea del

20.- invento.

En los dibujos:

La figura 1ª.- Corresponde a una vista en alzado frontal de la herramienta que se preconiza.

25.-

La figura 2ª.- Corresponde a un alzado lateral de la propia herramienta, en la que se aprecian particularmente la disposición de las pletinas extremas de soporte y de sus brazos radiales excentricos unos respecto a otros para su-

30.-



jección de las cuchillas.

La figura 3ª.- Corresponde a un detalle seccionado del casquillo axial que prevé para sujeción al motocultivador.

- 5.0 Comentando las referencias numéricas de dicha lámina de dibujos se hace la aclaración de que mediante el número -1-, se indican los discos de soporte previstos en los extremos de la herramienta, de los que, tangente y radialmente se proyectan unos brazos de pletina solidarias 2 y 2'-, según su posición, con suaves chaflanes, en sus extremos que permiten asegurar por el medio adecuado, las cuchillas de trabajo, formadas por pletinas o bandas, en proyección helicoidal respecto de los del eje axial del conjunto y estas independientemente, dotadas de una desviación de torsión o forzada, requerida por su especial fijación; torsión que aumenta centralmente para facilitar el trabajo de corte a que son sometidas y enfrentando el borde de ataque en proyección directa a la superficie que han de trabajar. Con el número -4-, se indica un manguito cilíndrico hueco, de escasa longitud en proporción al largo total de la herramienta, adosado, sobre una de las pletinas de soporte y fijado por un ensanchamiento diametral -5-, mediante tornillos tuerca -6-. Apréciase que el manguito queda prácticamente a los haces de la carcaxterha de la pletina de forma que al ajustarse al motocultivador, ésta se ~~afija~~ o pega a la máquina evitando posibles pasos donde se acumulen piedras, ramas, trozos de metales o similares, que deterioran el mecanismo o interrumpen su funcionamiento continuo.
- 10.-
- 15.-
- 20.-
- 25.-
- 30.-
- Con el número -7-, se indican unos taladros previstos en el disco -1-, que enfrentados con otros -8-, previstos



en el ensanchamiento -5-, sirven para recepción y fijación de los tornillos -6-. Con el número -9-, se indica el calado axial de la pletina -1-, para paso del manguito -4-.

- Una vez descrita convenientemente la naturaleza de la adición, se hace constar a los efectos oportunos que la misma no queda limitada a los detalles exactos de ésta exposición, sino que, en él podrán introducirse todas aquellas modificaciones de detalle que las circunstancias a la práctica pudieran aconsejar, siempre y cuando que, con las variantes que se introduzcan no se cambien o alteren las características esenciales del invento.

N O T A

Se declara como de novedad y propiedad para todo el territorio español el contenido de las siguientes:

15.-

R E I V I N D I C A C I O N E S

- 1ª Mejoras introducidas en el objeto de la Patente principal número 304.452, que se refiere a " Rotobator de cuchillas helicoidales adaptable a motocultivadores", que se caracteriza esencialmente al estar formada por dos discos extremos de soporte, dotados tangente y radialmente de unos brazos solidarios, de pletina, excéntricos o descentrados unos respecto de los opuestos y dotados de unas suaves inclinaciones en sus extremos libres, para recepción y fijación por soldadura o similar de unas cuchillas integradas, por bandas rígidas en proyección helicoidal respecto del eje axial imaginario del conjunto e independientemente dotadas, de una torsión o desviación, más acentuada en su centro y obligada, por la propia proyección de estas respecto de la estratégica posición de los brazos de soporte.

30.-

2ª.- Mejoras introducidas en el objeto de la Patente



-5- 311863

- principal que se refiera a " Rotobator de cuchillas helicoidales adaptable a motocultivadores", que se caracteriza de conformidad con la reivindicación anterior porque, uno de los discos de soporte, está dotado de un calado central de diámetro adecuado y de otros concentricos convenientemente separados de éle y de menor diametro para recepción respectivamente, de un casquillo tubular de escasa longitud, respecto de la total del conjunto y de unos tornillos de tuerca para su fijación y retención que,
- 5.-
- 10.-
- se fijan sobre un ensanchamiento diametral del propio casquillo.

- 3ª MEJORAS INTRODUCIDAS EN EL OBJETO DE LA PATENTE PRINCIPAL NUMERO 304.452 QUE SE REFIERE A " ROTOBATOR DE CUHILLAS HELICOIDALES ADAPTABLE A MOTOCULTIVADORES", según
- 15.-
- consta y reivindica en la presente memoria que consta de cinco hojas mecanografiadas por una sola de sus caras y una lámina de dibujos que la ilustran.

Madrid, 14 de Abril de 1.965

F. GARCIA VILLADARES

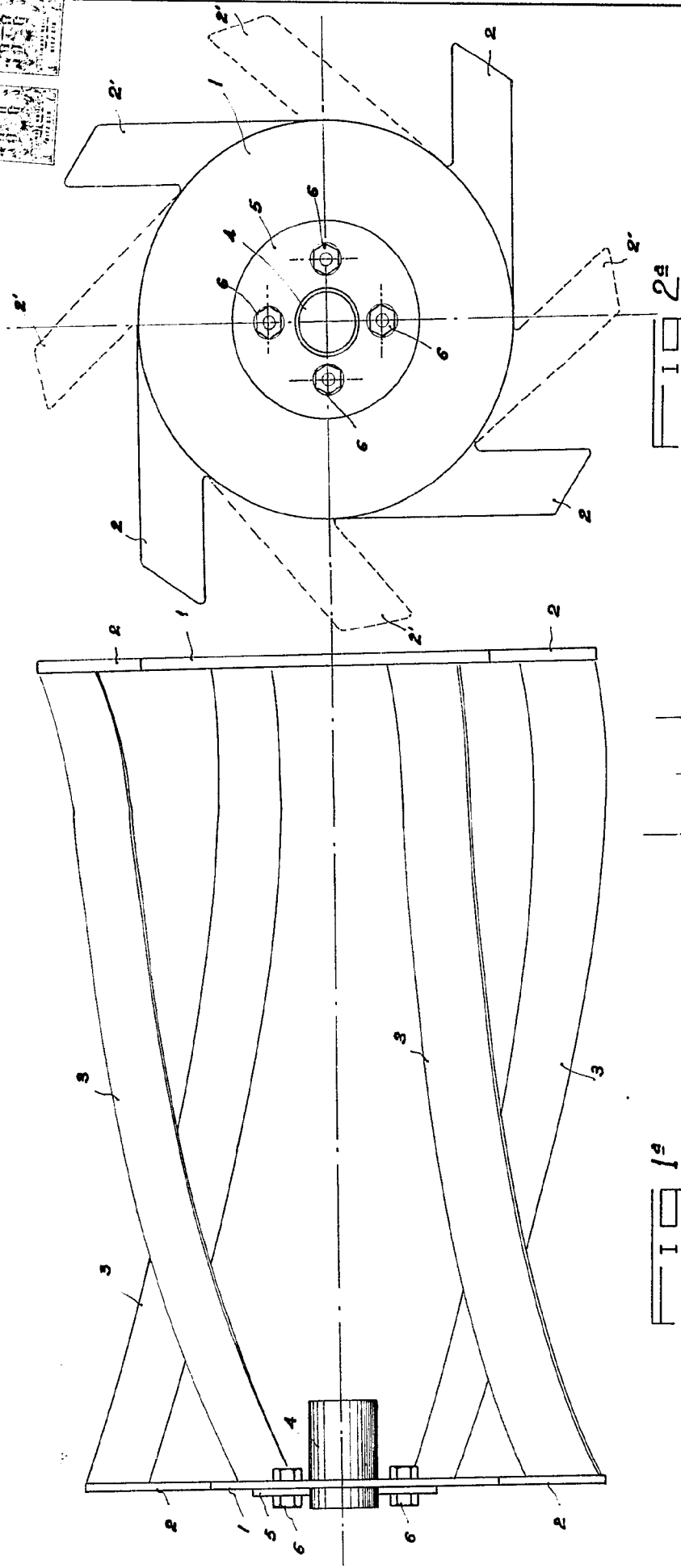
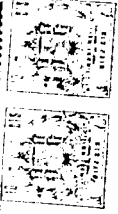


Fig. 1^a

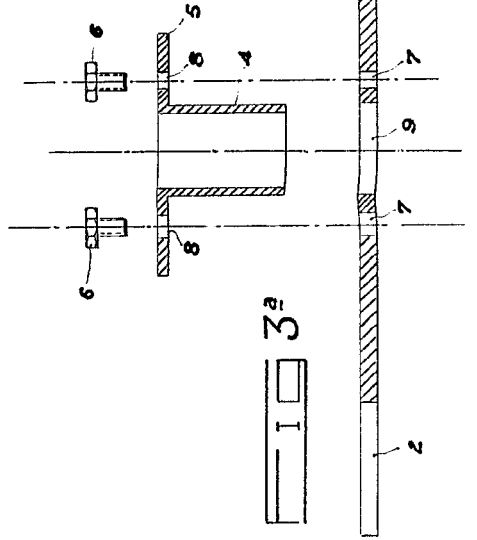
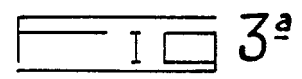
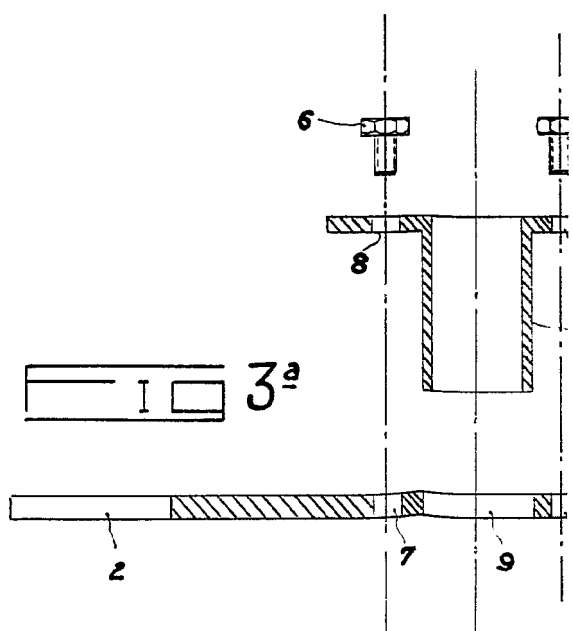
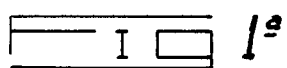
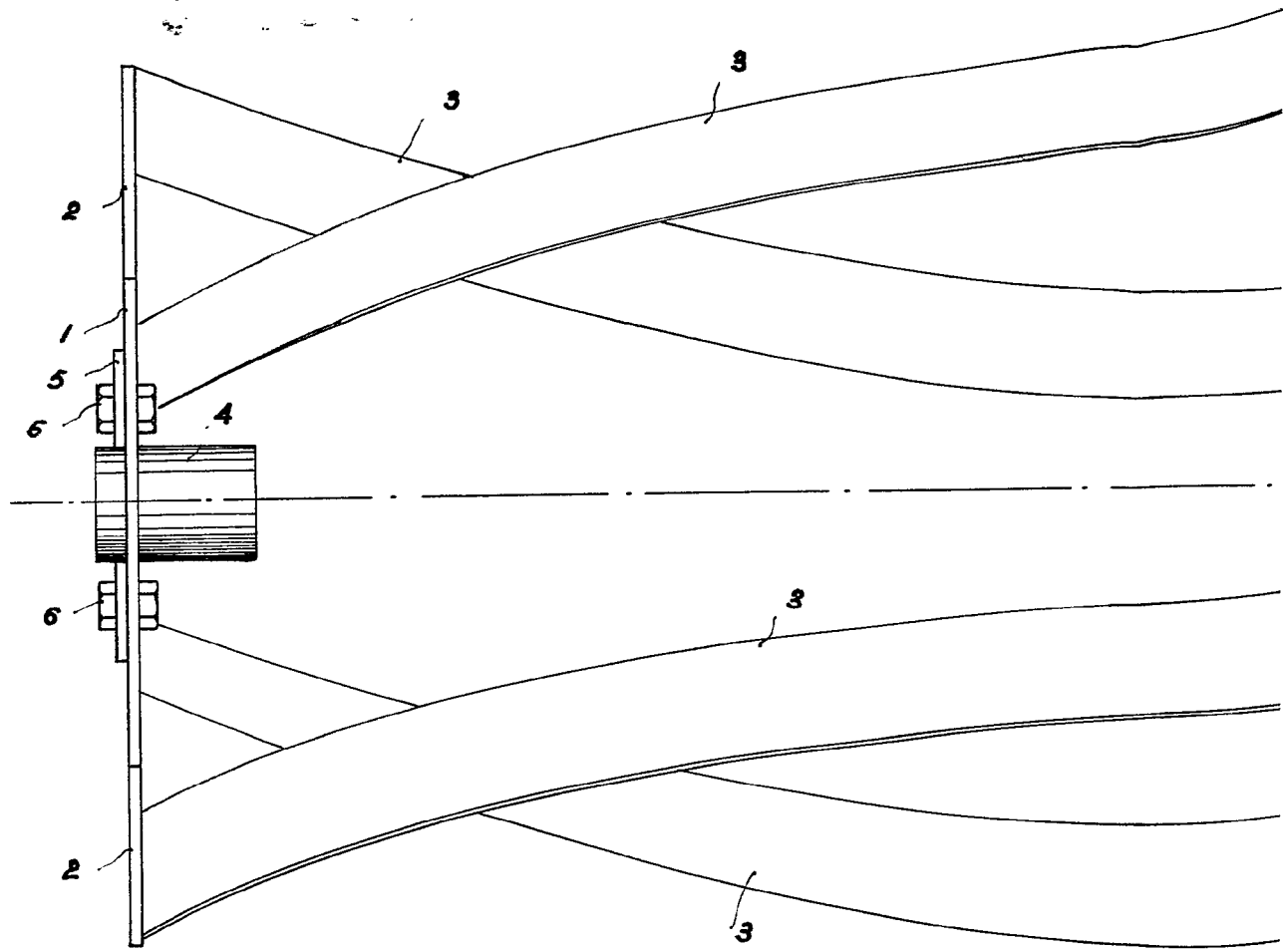


Fig. 3^a

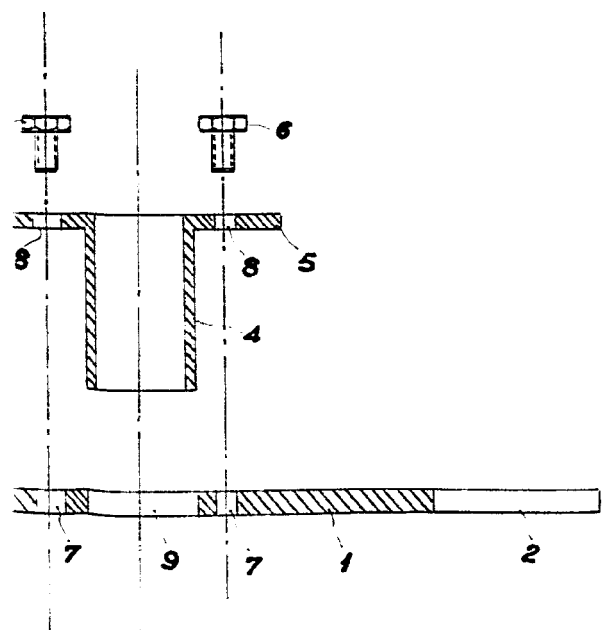
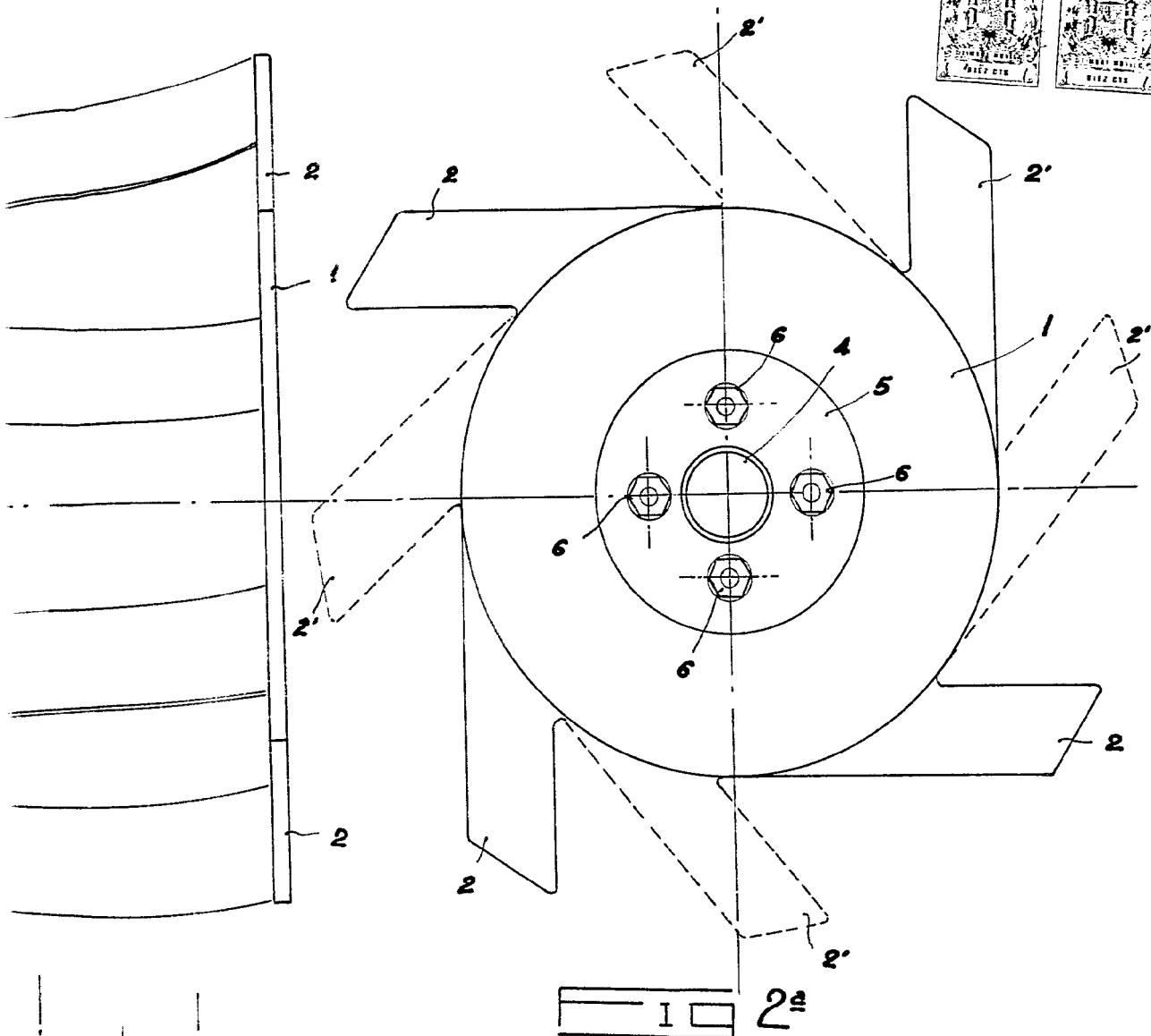
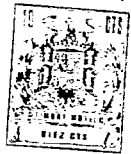
MADRID,
F. SANCHEZ
P.P.

D.ANTONIO FORCADA ADSUARA



ESCALA VARIABLE

HRITA UNICA



MADRID,
F. SANCHEZ
P.P.