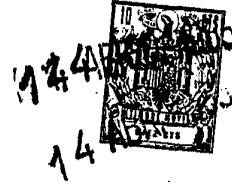


311858

2º CERTIFICADO DE ADICION



M E M O R I A D E S C R I P T I V A

S o b r e:

"MEJORAS INTRODUCIDAS EN EL OBJETO DE LA PATENTE PRINCIPAL
Nº 253.648, por: "UN NUEVO PROCEDIMIENTO DIDACTICO A PARTIR
DEL EMPLEO DE PIEZAS Y SIGNOS ACOPLABLES EN CONJUNTOS PRE-
DETERMINADOS".

Solicitante: D. JOAQUIN CAMPO AGUD, de nacionalidad espa-
ñola, domiciliado en ZARAGOZA, Calle Ménez
Nuñez, 31.-

Inventor: EL solicitante.-



311858

El presente registro de Certificado de Adición, segundo de la Patente base núm. 253.648, concierne como su enunciado indica, a unas mejoras introducidas en el objeto de dicha Patente principal, de acuerdo con la descripción detallada que de las mismas se realiza, debiendo interpretarse siempre este concepto en su más amplio sentido y nunca en limitativo.

5. Este objeto industrial, mejora notablemente todo cuanto sobre el particular se conoce y utiliza actualmente, tanto por su sencillez constructiva, como de aplicación, funcionamiento, exacta interpretación, estética y economía.

10. En la Patente principal nº 253.648 y primer Certificado de Adición de la misma núm. 262.658 se describen y reivindican, sistemas de composición de palabras o frases, que son traducidas a otro idioma en virtud de su especial disposición.

15. Dichos sistemas, evidentemente reportan a la perfección su finalidad básica, para la cual fueron previstos, pero posteriores ensayos sobre el particular, han demostrado la conveniencia de introducirse determinadas modificaciones constructivas, tanto en su aspecto estructural, como en el de aplicación racional y que han dado origen al presente Certificado de Adición.

20. Para la debida comprensión de este objeto, se adjunta a la presente memoria descriptiva, una hoja de planos, en la que a título de ejemplo, se representan todas y cada una de las partes que lo forman y relación que guardan entre sí.

311858



En la citada hoja de dibujos queda representado:

FIGURA PRIMERA.- La misma muestra una vista en alzado del dispositivo ajustado a los principios de la invención y cuyo registro se preconiza.

5. FIGURA SEGUNDA.- Representa un detalle del frente del aparato utilizado en la enseñanza, en el cual la lectura de textos corresponde a uno o más idiomas.

FIGURA TERCERA.- Ilustra el mismo detalle, pero que por haber sido desplazada la persiana correspondiente, los textos indicados quedan ocultos, permitiendo la identificación de otro u otros textos correspondientes a la traducción.

10.

FIGURA CUARTA.- Corresponde a un detalle en sección longitudinal, por el cual se interpreta con toda perfección, la disposición deslizante de la persiana propiamente dicha, que realiza el ocultamiento y visibilidad de cualquiera de las series de textos impresos en el plano de fondo del dispositivo.

15.

En estas figuras y con el mismo valor en todas ellas, se aprecian las siguientes referencias:

20.

1.- Plano básico de fondo, de forma, material y dimensiones apropiadas, sobre el cual, en disposición lineal horizontal y en diversos tramos de altura, se imprimen, por los medios convenientes y ventual o permanentemente, los textos correspondientes para su posterior traducción.

25.

2.- Recuadro que enmarca periféricamente al



311858

plano citado -1-, reforzándolo.

3.- Nervios dispuestos en sentido vertical, paralelamente en ambos laterales del marco -2-.

5. Dichos nervios por su altura y disposición establecen unas guías que facilitan el deslizamiento de la persiana correspondiente, guiando a ésta en sentido de elevación y descenso y sin holguras.

4.- Persiana, prevista en perfecta superposición sobre el plano de fondo -1- sobre el cual se desliza en ambos sentidos, a través de las guías constituidas en la parte inferior de los nervios -3-.

5.- Corresponde a la disposición de aberturas practicadas en sentido transversal y paralelo en la persiana -4-, que facilitan la lectura o identificación de los textos impresos en el plano de fondo -1-.

Situada la persiana en una determinada posición, las zonas -4- de la misma, cubren a unos textos, en tanto que a través de las ventanas -5-, resultaran visibles otros.

6.- Corresponde a la disposición indicadora de los distintos niveles que racionalmente debe adoptar la persiana, para selectivamente ocultar o descubrir por su propio desplazamiento a los textos impresos.

Esta disposición está representada por una flecha prevista en un lateral de la cobertura de la persiana y esta enfrentada con unas líneas de fé, que al coincidir establecerá la aparición u ocultamiento de cualquiera de



311858

las tres series de textos impresos en cada sección considerada en altura, sobre el plano de fondo -1-.

En estas condiciones, es posible ocultar dos textos de cada serie, quedando visible uno de ellos o viceversa, no existiendo sobre el particular ninguna limitación.

5. Dichos textos podrán ser redactados en distinto idioma y correspondiente traducción, la cual estará impresa, bien arriba o debajo y por el efecto mencionado de desplazamiento de la persiana, podrán ser ajustados los que interesen.

10. 7.- Zonas de apoyo digital, que facilitan el desplazamiento en ambos sentidos a la persiana -4- y que están situadas en la parte superior e inferior de la misma.

15. También esta tabla y su correspondiente disposición, puede ser utilizada como baremo, tabla de cálculos y computos, horarios, logística, y otros usos similares.

20. Descrita suficientemente la naturaleza de la invención, se hace constar expresamente que cualquier modificación de detalle que se introduzca en la misma, se considerará incluida dentro de esta protección, en tanto que no altere o modifique esencialmente su finalidad característica.

N O T A

25. El Certificado de Adición, que se solicita para España, de acuerdo con la vigente Legislación, deberá recaer sobre: "MEJORAS INTRODUCIDAS EN EL OBJETO DE LA PATENTE PRINCIPAL Nº 253.648, POR: "UN NUEVO PROCEDIMIENTO DIDAC



341858

MICO A PARTIR DEL EMPLEO DE PIEZAS Y SIGNOS ACOPLABLES EN CONJUNTOS PRE-DETERMINADOS", según las características esenciales de las siguientes,

REIVINDICACIONES

5. 1ª.- Mejoras introducidas en el objeto de la Patente principal nº 253.648, por: Un nuevo procedimiento didáctico a partir del empleo de piezas y signos acoplables en conjuntos pre-determinados, caracterizadas esencialmente porque comprenden la disposición de un plano o panel básico, en el cual en situación lineal horizontal y en distintos tramos de altura, están previstas unas impresiones en cualquier idioma y su correspondiente traducción en otra lengua, en forma tal que se correspondan racionalmente los textos, estando este plano limitado periféricamente por un recuadro de enmarque de refuerzo estructural, en cuya parte anterior lateral y en sentido paralelo, existen dos nervaduras verticales que dan lugar a la formación de guías deslizantes en sentido también vertical de una persiana unida solidariamente.
- 10.
- 15.
20. 2ª.- Mejoras introducidas en el objeto de la Patente principal nº 253.648, por: Un nuevo procedimiento didáctico a partir del empleo de piezas y signos acoplables en conjuntos pre-determinados, según la anterior reivindicación, caracterizadas esencialmente porque comprenden la disposición de una persiana móvil, deslizante verticalmente sobre el plano básico descrito, estando ajustados los bordes laterales correspondientes de la persiana en los canales guías formados por las nervaduras referidas que aseguran su correcta posición y facilitan su desplazamiento, exis-
- 25.



311258

tiendo en sentido transversal en dicha persiana, respectivamente unas aberturas y zonas de cobertura, que selectivamente por el indicado desplazamiento, ocultan o hacen visibles a los textos impresos en el plano de fondo, contando

5. la persiana en su parte central, superior e inferior respectivamente, de unas bases de apoyo digital, para determinar su cambio de posición.

10. 3ª.- Mejoras introducidas en el objeto de la Patente Principal nº 253.648, por: "Un nuevo procedimiento didáctico a partir del empleo de piezas y signos acoplables en conjuntos pre-determinados, según las anteriores reivindicaciones, caracterizadas esencialmente porque en un lateral de la persiana, se ha dispuesto un sistema selector, constituido por una flecha, cuya punta es coincidente con unas líneas de fé en los sucesivos desplazamientos de la citada persiana y con lo cual los textos son ajustados en su posición preestablecida para su identificación o traducción.

15. 4ª.- MEJORAS INTRODUCIDAS EN EL OBJETO DE LA PATENTE PRINCIPAL Nº 253.648, POR: UN NUEVO PROCEDIMIENTO DIDACTICO A PARTIR DEL EMPLEO DE PIEZAS Y SIGNOS ACOPLABLES EN CONJUNTOS PRE-DETERMINADOS.

20. Según queda sustancialmente descrito en la presente memoria, que consta de siete hojas, escritas a má-

- 8 - 311258



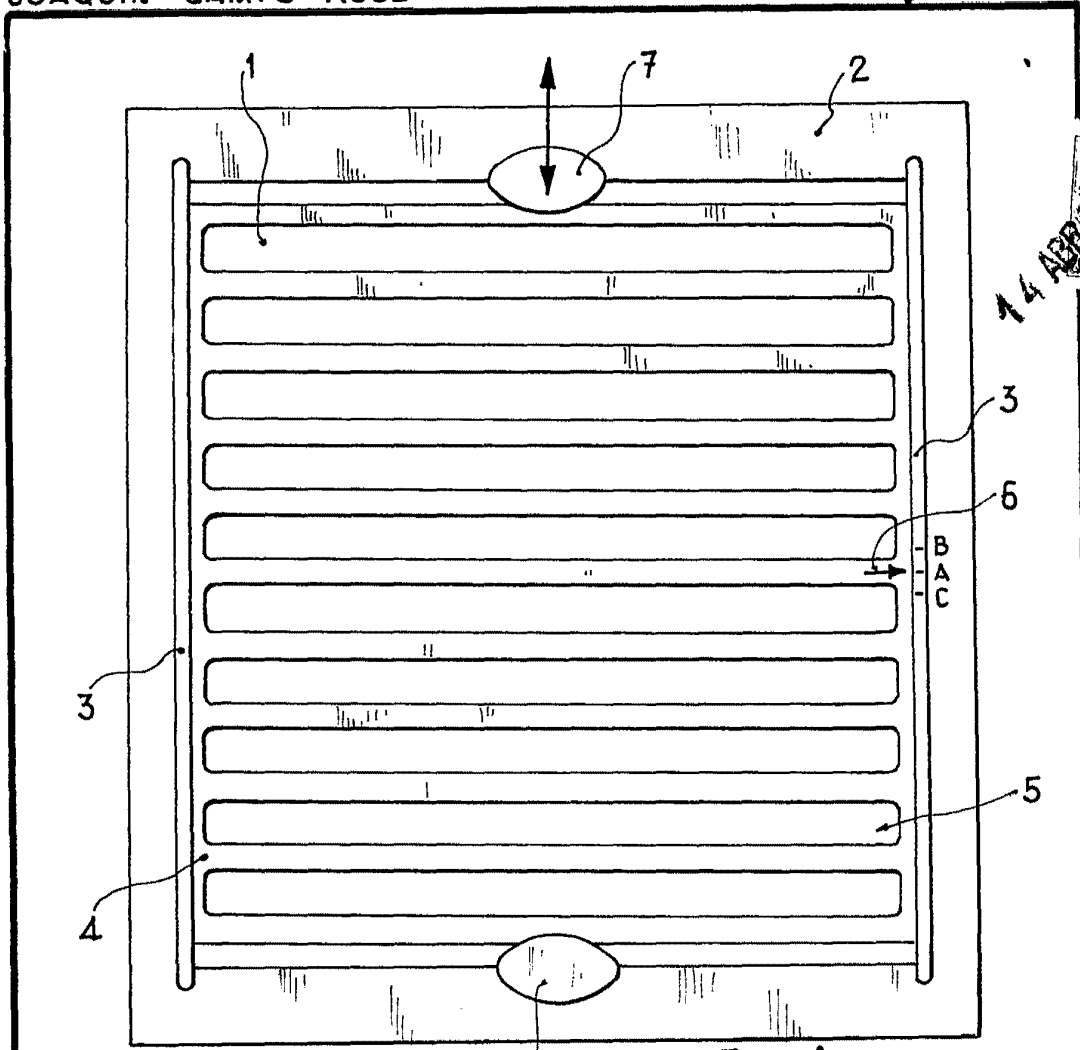
quina por una sola cara, acompañada de sus correspondientes dibujos.

Madrid, a 14 de Abril de 1965

D. JOAQUIN CAMPO AGUD,

P.P.

FRANCISCO GARCIA CABERIZO,
P. F.



14 ABR 1904

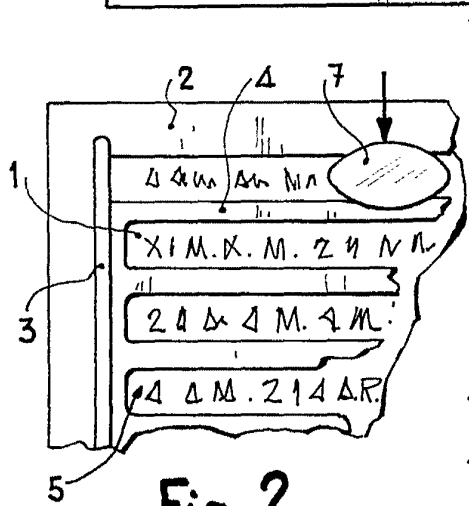


Fig. 2

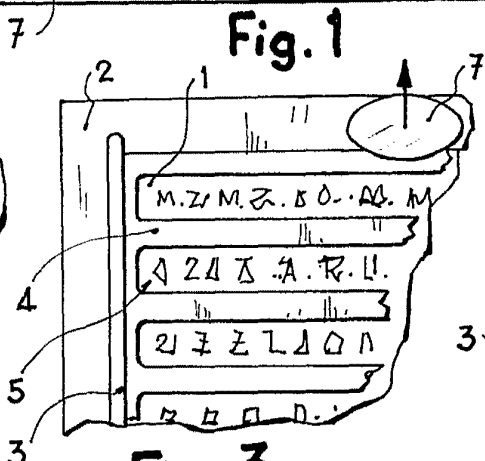


Fig. 3

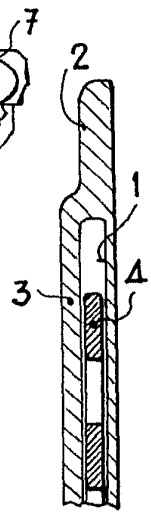


Fig. 4

Madrid, 14 ABR. 1904.
 JOAQUIN CAMPO AGUD
 P. P.

ESCALA VARIABLE