

311533



PATENTE DE INTRODUCCION

por 10 años

a favor de Doña Marion GRAF DE CABRE y Don Joe BECTON HOUCHIN, Jr.  
de nacionalidad española y estadounidense respectivamente  
residentes en Barcelona, calle Sors, 26-A  
por:

"APARATO SECADOR DEL CABELLO, DE FUNCIONAMIENTO AUTO-  
MATICO"

MEMORIA DESCRIPTIVA

El presente registro de patente de introducción tiene como objeto un aparato secador de cabello, de funcionamiento automático, en el que, dentro de una apreciable simplicidad de organización, los elementos operativos del mismo entran en acción para

5. periodos limitados de tiempo, a virtud de la previa introducción de una moneda o ficha, originando tal funcionamiento un chorro de aire caliente que, convenientemente dirigido, tanto puede aplicarse al secado del cabello en instalaciones de baños de playa o piscinas, como figurar aplicado en lavabos públicos para el secado

10. del cabello, rostro, manos y similares.

Partiendo de esta orientación fundamental, cuya finalidad viene ligada íntimamente a la necesidad actual de renovación



de las instalaciones de aseo en general, el aparato en cuestión está determinado por un cuerpo sensiblemente paralelepípedo, provisto de una tapa articulada y debidamente decorado, así como de medios para su fijación en paramentos apropiados, y su interior aparece ocupado por una canal de conducción de fichas o monedas, por un electromotor con contador de tiempo, un microinterruptor, un electroimán conjugado con un contador de impulsos, un depósito receptor de fichas o monedas y un equipo secador constituido por un electromotor conjugado con un sistema de resistencias eléctricas a través de las que se calienta el aire que es impulsado por aquél y conducido por el interior de una conducción hasta dirigirlo a una boca de salida, en la que se encuentra acoplada una campana o boquilla, apta para la utilización del aparato.

En el funcionamiento de dicho aparato se observa que, al introducir una ficha o moneda en la ranura dispuesta al efecto, aquella cae sobre una palanca por la que se cierra el circuito eléctrico de alimentación del contador de tiempo que, al cerrar también el circuito correspondiente, da lugar a que entre en funcionamiento el aparato secador propiamente dicho y durante el espacio de tiempo para el que haya sido regulado o graduado el indicado temporizador, produciéndose al límite de éste la caída de la moneda sobre la aleta de un microinterruptor, en su trayectoria, hacia un depósito de recogida, influyendo dicho microinterruptor sobre un electroimán, con intensidad suficiente para que éste cause el avance de una unidad en el indicador de un contador de impulsos vinculado al propio aparato.

Las particularidades que caracterizan y definen a un aparato concebido según la presente patente, ya en explotación en el extranjero, se ponen de manifiesto a través de la detallada descripción de sus partes y mecanismos, relacionándose tal descrip-



ción con tres hojas de dibujos que se acompañan y en las que, a solo título de ejemplo no exclusivo ni limitativo, se representan siete figuras de las que:

5. La Fig. 1 muestra el conjunto del aparato según una vista en perspectiva representada en forma convencional y esquemática.

La Fig. 2 indica una vista en alzado del mismo aparato, contraído a una forma constructiva.

10. Las Figs. 3, 4, 5 y 6 representan cuatro versiones distintas que ilustran respecto a la capacidad del aparato para contener un equipo formado por difusores o canalizadores de aire de diversa aplicación.

La Fig. 7 manifiesta el esquema eléctrico de los circuitos de alimentación de las distintas partes del aparato.

15. En todas dichas figuras se señalan con idéntica referencia las partes, elementos y piezas que se repiten en ellas.

20. De conformidad con la realización representada como ejemplo ilustrativo, el aparato secador automático que motiva este registro se presenta preferiblemente contenido en una caja (1), provista de una tapa articulada que permite la inspección y alcance de los diversos instrumentos y mecanismos contenidos en su interior, estando provista dicha tapa de un cierre de seguridad por el que el conjunto de la caja (1) queda convenientemente cerrado y ofreciendo, como única comunicación con el exterior, una rendija (2), apta para ser atravesada por una ficha o moneda (3), de dimensiones apropiadas, y que comunica con una conducción arqueada o laberíntica (4), por la que la pieza (3), merced a la gravedad, cae sobre la palanca lemnar (5) desplazándola de su posición inicial y motivando el contacto de su extremo sobre el borne adyacente (6) de un conductor (7), derivado del análogo (8) conectado a la red general (9).

25.

30.



El cierre del circuito eléctrico causado por el contacto de la lámina (5) sobre el borne oponente (6), motiva el arranque del motor sincronizado de un temporizador o relevador de tiempos graduable (10) cuyo funcionamiento da lugar a que, a través de los conductores (11) y (12), se cierre el circuito eléctrico de alimentación de un motor (13) y de un sistema de resistencias (14) que se encuentran alojados en el interior de una caja adecuada (15) conjugada con un tramo tubular (16), en cuyo pie se observan dispositivos adecuados (17) para que por ellos pueda acoplarse a dicho tramo (16) cualquiera de los accesorios que componen el equipo del secador y de los que algunos de ellos se representan en las figuras 3, 4, 5 y 6 de las adjuntas hojas de dibujos.

Cuando el temporizador (10) se autodesconecta, produce un impulso a la lámina (5), con valor suficiente para que la moneda o ficha (3) detenida ocasionalmente sobre ella, escape y caiga sobre la lengüeta (18) que sobresale de un microinterruptor (19), motivando con esta percusión que se cierre el circuito de accionamiento de un electroimán (20) y la consiguiente excitación de su núcleo (20') para determinar, a través de los oportunos mandos (21), el avance angular de los discos correspondientes a un contador de impulsos (22), que se halla alojado asimismo en el interior de la caja envolvente (1) de los mecanismos, continuando el descenso de la pieza referida (3) hasta penetrar en un recipiente colector (23) que se sitúa en la base de la misma caja referida (1).

A los impulsos eléctricos activos originados por la actuación del temporizador (10) provocada por la caída de la ficha o moneda (2) corresponde el arranque y rotación de un motor-ventilador (13), así como el caldeo de un sistema de resistencias (14) para transmitir su calor al aire que las atraviesa y que es precisamente impulsado por el referido ventilador (13) hacia la embocadura

311533

- 5 -



- (17) del tramo de salida (16), al que se halla acoplado el difusor (24) que corresponda, tanto según un acoplamiento rígido e invariable en posición, como a través de un tubo flexible intermedio (25), por el que se favorecen variables alineaciones de los difusores (24) para dirigir el chorro de aire caliente hacia las superficies y puntos en que interese aplicar su acción secadora, ofreciendo así, en ciertos casos, un mejor aprovechamiento del funcionamiento del aparato, supereditado naturalmente a los intervalos de tiempo regulados para cada ficha o moneda, así como de-
5. pendiente de las características de cada difusor (24), entre los que se cita el representado en la figura 4 y que es totalmente hueco para ofrecer un espacio en el que introducir parcialmente la cabeza; el tipo rociador, según la figura 5-, en el que se aprecia una tapa frontal discoidal (25') provista de una multitud de pequeños orificios (26), y el tipo membrana -figura 6-, en el que
10. la boca del difusor (24) aparece cerrada por un tejido o tela porosa (27) que queda sujeta debidamente mediante una arandela (28), o tuerca anular equivalente, sin óbice de que los mismos difusores (24) puedan figurar provistos de otros suplementos análogos,
15. a tenor de lo que aconsejen las diversas utilizaciones posibles del aparato descrito.

Gracias a la idónea organización del conjunto del aparato y a su capacidad para óptimos servicios de secado en departamentos adecuados, se consigue obtener apreciables beneficios del mismo, tanto por su bondad de funcionamiento y seguridad del servicio, cuanto por su aspecto y presentación, a tono con los decorados o con los aparatos sanitarios que componen la instalación principal.

25.

Descritas en términos generales las particularidades que caracterizan al aparato que motiva la presente patente de introduc

30.



- ción, deberá comprenderse que son variables la clase de materiales aplicados a la fabricación de las diversas piezas y elementos que lo componen, así como su forma y dimensiones, y todos cuantos detalles constructivos y de acabado no alteren, cambien o modifiquen la esencialidad y el alcance del presente registro.
- 5.

## N O T A

REIVINDICACIONES

Se reivindica como objeto de la presente Patente de Introducción:

10. 1ª.-Aparato secador del cabello, de funcionamiento automático, que se caracteriza esencialmente por estar constituido por una caja general de material y dimensiones convenientes, dotada de medios para permanecer sujeta a paramentos apropiados y provista de una tapa articulada y de un medio de seguridad por el que dicha caja queda convenientemente cerrada, ofreciendo, como única comunicación al exterior, una rendija apta para ser atravesada por una ficha o moneda, cuya rendija comunica con una conducción arqueada o laberíntica por la que la ficha referida, merced a la gravedad, desciende hasta posarse sobre una palanca laminar a la que desplaza de su posición normal y la hace entrar en contacto con el borne de un conductor de corriente eléctrica, cerrando así el circuito de alimentación del motor de un temporizador o relevador de tiempos graduable, dando lugar el funcionamiento de éste a que se cierre el circuito de alimentación de un motor y de un sistema de resistencias de caldeo que se encuentran alojados en el interior
- 15.
- 20.
- 25.
- 30.



- 2ª.-Aparato secador del cabello, de funcionamiento automático, según la primera reivindicación, caracterizado por el hecho de que al cese del funcionamiento del temporizador o relevador de tiempos corresponde un impulso de la lámina en que se apoya la
5. ficha o moneda de accionamiento, quedando ésta libre para caer sobre la lengüeta saliente de un microinterruptor, motivando tal percusión el cierre del circuito de alimentación de un electroimán y la consiguiente excitación de su núcleo que actúa con un elemento mecánico que provoca el avance de los discos de un contador de
10. impulsos que se halla instalado asimismo en el interior de la caja envolvente común a los mecanismos, continuando luego el descenso de la ficha referida hasta penetrar en un recipiente de recogida situado en la base de la misma caja.

- 3ª.-Aparato secador del cabello, de funcionamiento automático, según las reivindicaciones 1 y 2, caracterizado en que a
15. los impulsos eléctricos activos originados por el funcionamiento del temporizador, corresponde el arranque y rotación de un moter-ventilador, así como el caldeo de un sistema de resistencias que transmite su calor al aire que las atraviesa y que es impulsado
20. por el referido ventilador hacia la embocadura del tramo de salida al que se halla acoplado un difusor apropiado, tanto según un acoplamiento rígido e invariable como a través de un tubo flexible intermedio por el que se favorecen variables alineaciones del difusor para dirigir el chorro de aire caliente hacia las superficies
25. y puntos en que interese aplicar su acción secadora, con una duración que queda supeditada a los intervalos de tiempo previstos para cada ficha o moneda e independientemente de la forma y características del difusor empleado.

- 4ª.-APARATO SECADOR DEL CABELLO, DE FUNCIONAMIENTO AUTOMÁTICO=
- 30.

- 8 - 311533



Sean cuales fueren las circunstancias que concurren con la esencialidad propia de la misma.

Consta la presente Memoria descriptiva de ocho páginas foliadas y mecanografiadas por una sola cara y va acompañada de tres hojas de dibujos aclarativos.

Madrid, 7 Abril de 1965

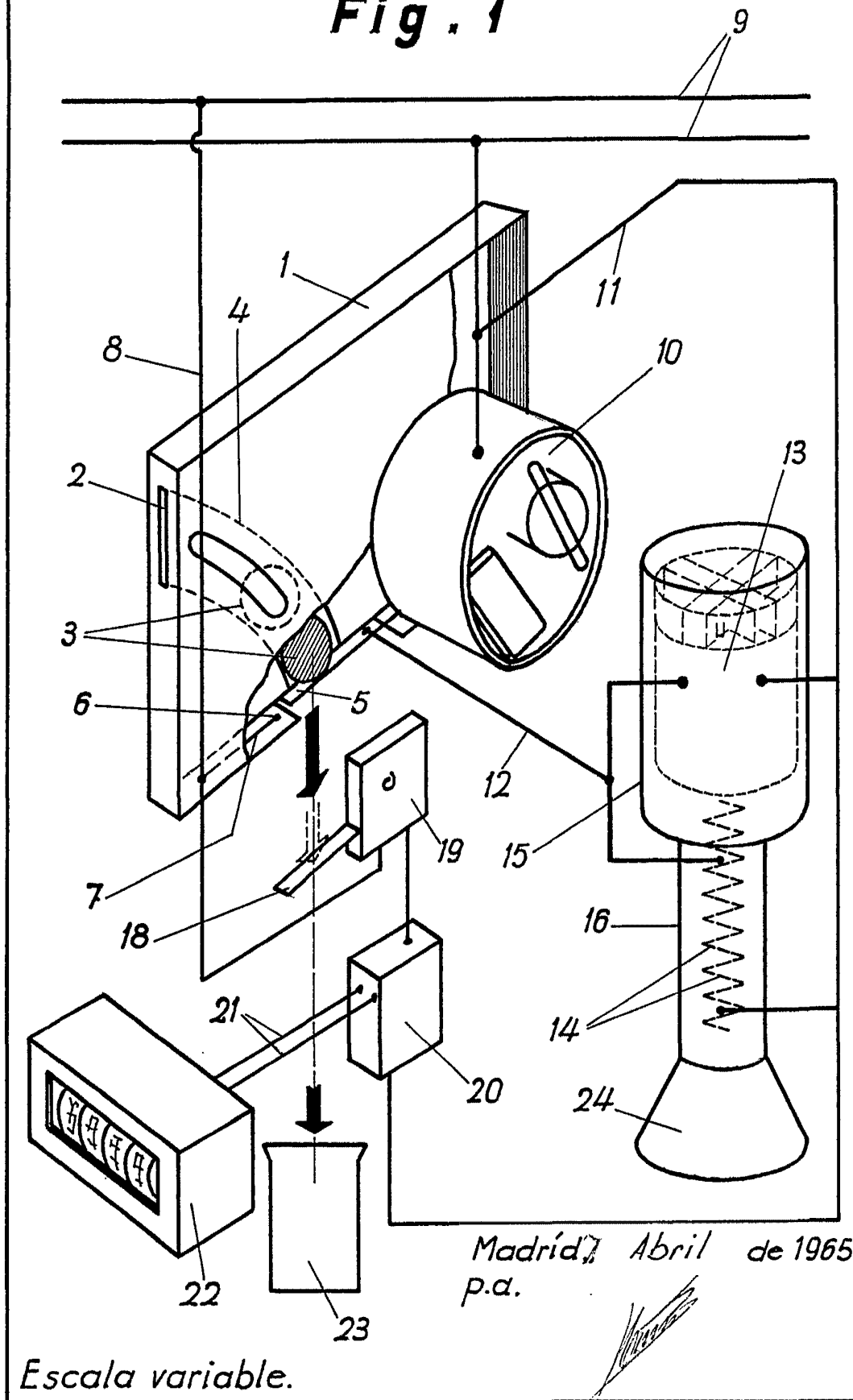
P. A.

R. VOLART PONS  
D. P.



311533

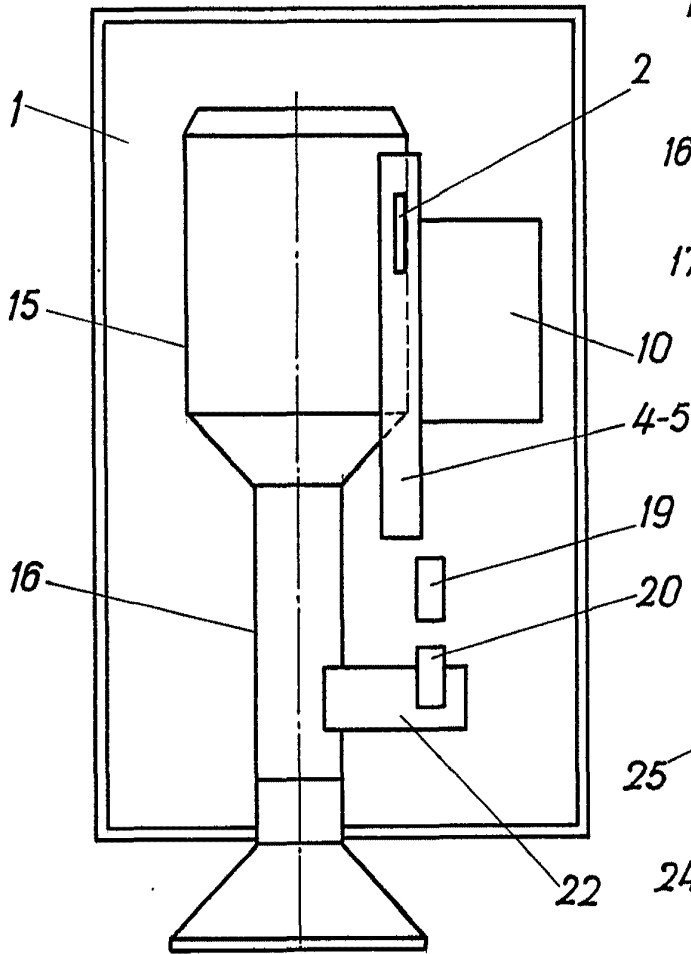
Fig. 1



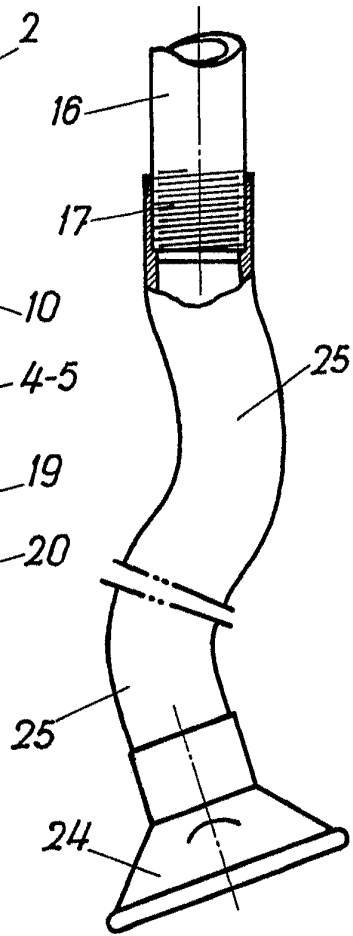


311533

**Fig. 2**

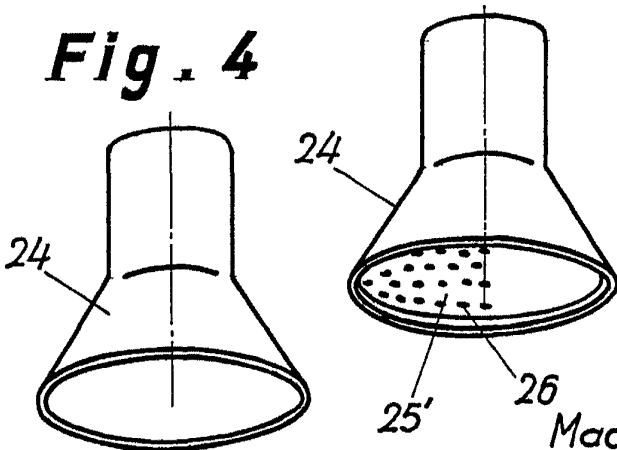


**Fig. 3**

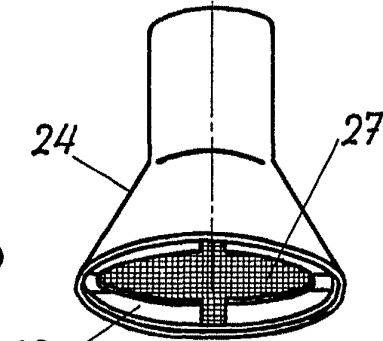


**Fig. 5**

**Fig. 4**



**Fig. 6**

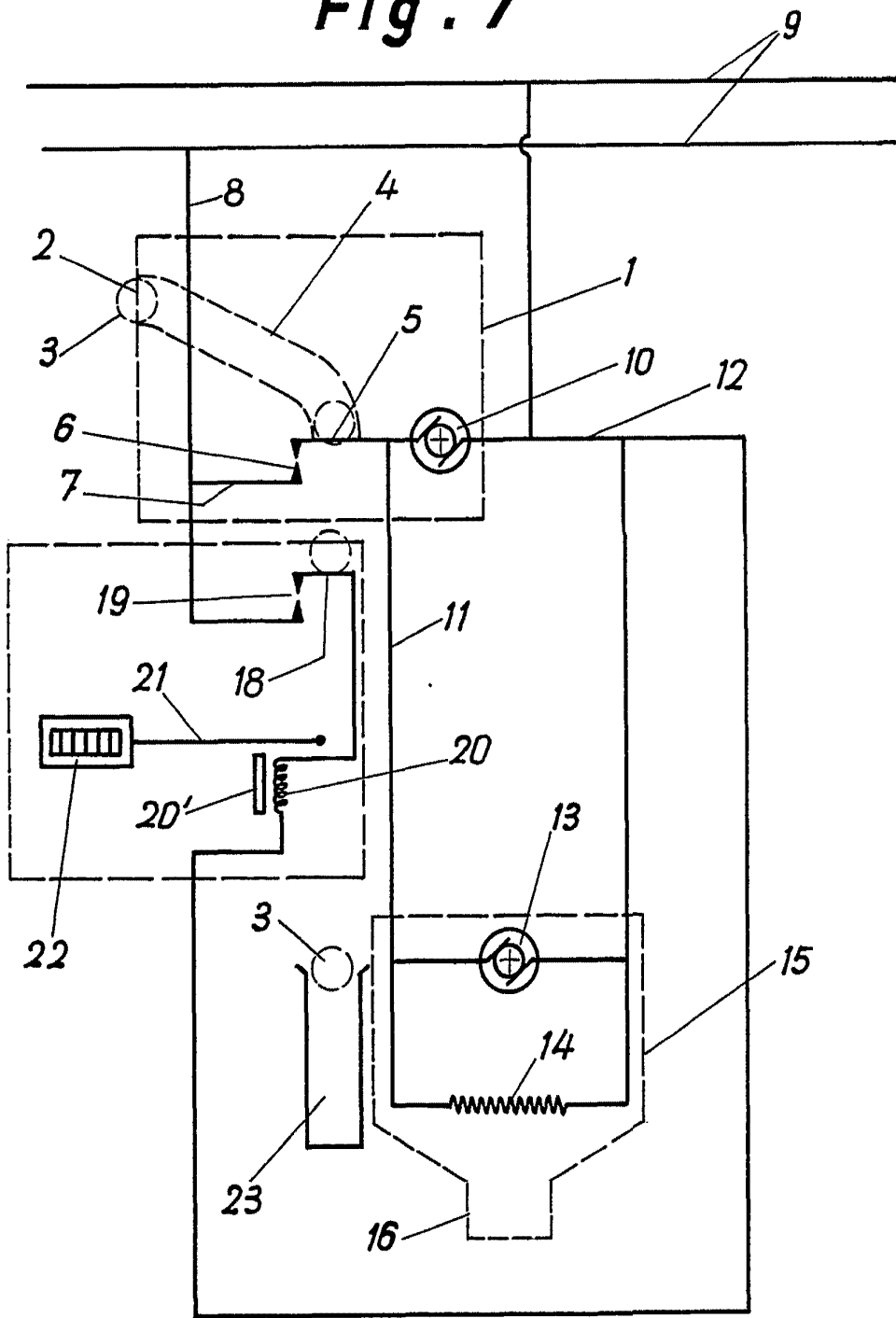


Madrid, 7 Abril de 1965  
p.d.

*Escala variable.*

311533

Fig. 7



Madrid, 7 Abril de 1965  
p.d.

Escala variable.