

311396



BR. 1965

M E M O R I A   D E S C R I P T I V A

D E

UNA PATENTE DE INVENCION, POR VEINTE AÑOS, EN ESPAÑA,  
A FAVOR DE COMPAGNIE DE SAINT-GOBAIN, DE NACIONALIDAD  
FRANCESA, RESIDENTE EN NEUILLY-SUR-SEINE (FRANCIA), Bd.  
VICTOR HUGO, nº 62

s o b r e :

NUEVO CIRCUITO ELECTRICO COMPARADOR, EN PARTICULAR PARA  
CALCULADORAS ELECTRONICAS.

3 1 1 3 9 6



Se conocen ya numerosos circuitos electrónicos comparadores que permiten comparar dos tensiones de mando y recoger en las bornas de salida, en el circuito de utilización, una tensión que es función de la igualdad o desigualdad de tensiones de mando. Estos dispositivos tienen múltiples aplicaciones, en particular en las calculadoras electrónicas. Uno de los inconvenientes de estos dispositivos conocidos reside en el hecho de que no se obtiene la separación total de los circuitos de mando y utilización.

La presente invención, en la que ha colaborado el señor Pierre Jörgensen, permite evitar este inconveniente y suministra un dispositivo electrónico que permite comparar entre sí, dos tensiones de mando y explotar su igualdad o su desigualdad en un circuito de utilización, estando los dos circuitos de mando y de utilización constante y completamente separados. Además, los circuitos comparadores según la invención poseen una constante de tiempo muy débil, lo que es muy deseable en las calculadoras.

El principio sobre el que reposa la invención consiste en hacer operar a distancia el circuito de mando sobre el circuito de utilización por medio de una radiación en particular electromagnética que puede también ser una radiación luminosa visible o invisible u ondas hertzianas o incluso ondas acústicas.

El dispositivo según la invención comprende esencialmente un emisor unido a dos bornas de entrada sobre las que se aplican en oposición las tensiones de mando a comparar, siendo dicho emisor capaz de emitir una radiación cuando es sometido a una diferencia de potencial al menos igual a un valor predeterminado y un receptor unido a dos bornes de salida o de utilización, sensible a la radiación del emisor y cuya resistencia eléctrica disminuye considerablemente durante la emisión, realizando así una conexión entre los bornes del circuito de utilización.

311396

- 3 -



Tal dispositivo es representado esquemáticamente en la Fig. 1, donde se observa en 1 el emisor unido a las bornas de mando 2 y 3 y en 4 el receptor unido a las bornas de utilización 5 y 6.

El funcionamiento de tal dispositivo es el siguiente: Si se aplican a las bornas de mando 2 y 3 dos tensiones diferentes, una corriente circula a través del emisor 1 que emite una radiación R. Esta radiación es recibida por el receptor 4 cuya resistencia es muy elevada en estado no sensibilizado, en ausencia de radiación, pero se hace muy débil bajo la influencia de la radiación, lo que vuelve a establecer una conexión eléctrica entre las bornas 5 y 6 del circuito de utilización.

En la práctica, el emisor puede ser realizado de numerosos modos. Puede ser por ejemplo un diodo "laser", un tubo de descarga tal como un tubo de neón no polarizado, o cualquier otro dispositivo que irradie a distancia. El receptor puede igualmente ser realizado de modos diferentes. Puede ser por ejemplo, un foto-diodo, un foto-transistor, un tiratrón sólido de mando luminoso o cualquier otro dispositivo sensible a las radiaciones del emisor.

En particular, la radiación del emisor puede ser una radiación hertziana si el emisor es un oscilador con elementos no lineales. En este caso, el receptor puede ser un transistor cuya base está unida al emisor por un resorte que capte la radiación hertziana.

El circuito representado en la Fig. 1 constituye por sí mismo un circuito comparador. En efecto, si los dos bornes de mando 2 y 3 son llevados al mismo potencial, la tensión de mando es nula, el emisor no emite ninguna radiación sobre el receptor cuya resistencia permanece muy elevada. Por el contrario, si las dos tensiones de mando son diferentes, el emisor emite una radiación y el receptor se hace conductor. Para las necesidades de las calculadoras electrónicas, las dos tensiones de mando pueden ser representativas de valo-



res binarios 1 ó 0. En este caso, según que el receptor sea bloca-  
do o conductor, se habrá traducido respectivamente la igualdad o  
desigualdad de los dígitos binarios representados por las tensiones  
de mando.

5 Los circuitos comparadores según la invención son suscep-  
tibles de múltiples aplicaciones. En particular, combinando entre  
si dos circuitos comparadores se puede realizar un circuito commu-  
tador. Tal combinación es representada en la Fig. 2.

10 Según este esquema, dos emisores 1 y 1a son montados en  
serie en las bornas de tensión de alimentación Vb.

Por otro lado, los receptores 4 y 4a (que son aquí foto-  
transistores) están montados en serie paralela con una borna co-  
mún S unida a los dos electrodos emisores E y Ea, en tanto que los  
dos colectores 6 y 6a forman las bornas del circuito de utilización.

15 El funcionamiento del dispositivo es el siguiente:

Si se aplica sobre la borna de mando C una tensión nula,  
el emisor 1a se encuentra bajo la tensión Vb en tanto que el emisor  
1 no está bajo tensión. El emisor 1a emite, pues, una radiación que  
es recibida por el receptor 4a que se hace conductor y une S a 6a,  
20 en tanto que el receptor 4 no recibe ninguna radiación, estando S  
entonces desconectada de 6. Por el contrario, si la tensión de man-  
do C es igual a Vb, es el emisor 1 el que se encuentra bajo tensión  
y hace conductor al receptor 4 asegurando la conexión entre S y 6  
en tanto que el emisor 1a estará bajo una tensión nula de suerte  
25 que el receptor 4a estará bloqueado, desconectando así S y 6a.

En resumen, suponiendo que la tensión de mando nula sea  
representativa del dígito 0 y que la tensión de mando Vb sea repre-  
sentativa del dígito 1.

si  $C = 0$  S está unida a 6a y desconectada de 6

30 si  $C = 1$  S está unida a 6 y desconectada de 6a

311396

- 5 -



1965

Se ha realizado pues, un circuito conmutador.

N O T A

En resumen, esta patente de invención se contrae a las siguientes reivindicaciones:

- 5                   1ª.- Un nuevo circuito eléctrico comparador, en particular para calculadoras electrónicas, caracterizado porque comprende esencialmente un emisor de vibraciones electromagnéticas, eventualmente acústicas, unido a dos bornas de entrada sobre las que se aplican en oposición las tensiones de mando a comparar, siendo dicho emisor capaz de emitir una radiación cuando es sometido a una diferencia de potencial al menos igual a un valor predeterminado y un receptor unido a dos bornas de salida, es decir de utilización, sensible a las radiaciones del emisor y cuya resistencia eléctrica disminuye considerablemente cuando es sometido a las radiaciones del emisor, realizando así una conexión eléctrica entre las bornas del circuito de utilización.
- 10
- 15
- 2ª.- Un nuevo circuito, según la reivindicación 1ª, caracterizado porque el emisor es un diodo laser, eventualmente un tubo de descarga.
- 20
- 3ª.- Un nuevo circuito, según las anteriores reivindicaciones, caracterizado porque el receptor es un foto-diodo, un foto-transistor, eventualmente un tiratrón sólido de mando luminoso.
- 4ª.- Un nuevo circuito, según la reivindicación 1ª, caracterizado porque dicho emisor emite una radiación hertziana y el receptor es un transistor.
- 25
- 5ª.- Un nuevo circuito, según las reivindicaciones anteriores, caracterizado porque en combinación con otro circuito de iguales características constituye un circuito conmutador.
- 6ª.- NUESTRO CIRCUITO ELECTRICICO COMPARADOR, EN PARTICULAR PARA CALCULADORAS ELECTRONICAS, según queda descrito y reivindicado en
- 30

311396

- 6 -



APR. 1965

la precedente memoria y nota reivindicatoria, que constan de 6 páginas mecanografiadas y dibujos adjuntos.

Madrid, 3 APR 1965

**COMPAGNIE DE SAINT-GOBAIN.**

*Reball*



Fig.1.

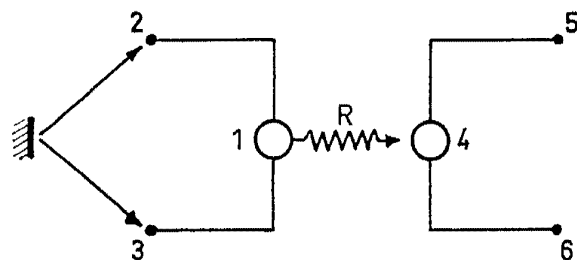
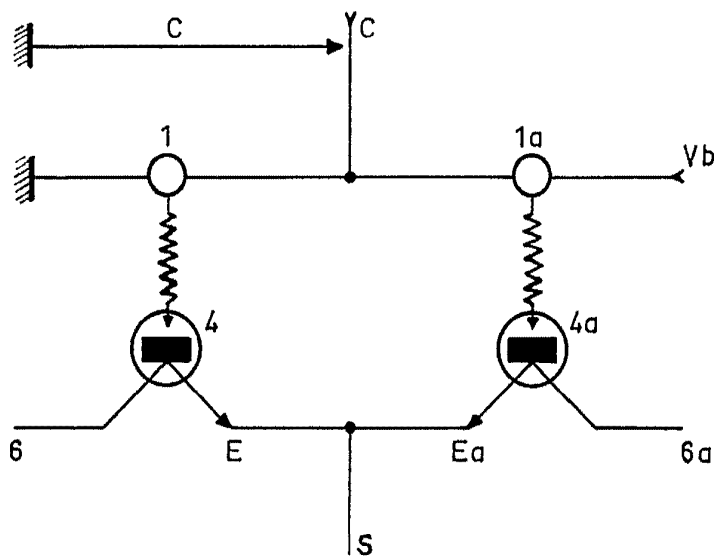


Fig.2.



3 ABR. 1965

COMPAGNIE DE SAINT-GOBAIN.

Escala variable

*K. Reibel*