



1963

311358

MEMORIA DESCRIPTIVA

correspondiente a la solicitud de concesión de una.

PATENTE DE INVENCION

SOLICITANTE: Don ENRIQUE-JULIO RODA LEDRANO, de nacionalidad española,

RESIDENCIA: VALENCIA, calle de Guillen de Castro, 111

ENUNCIADO: "UNA MAQUINA PARA LAPIDAR O GUILLOCHAR

PULSERAS ESCLAVAS DE TUBO REDONDO HUE

CO CON FORMA OVALADA"

INVENTOR: El solicitante.

Prioridad: Patente n.º del

gl/me.



311358

1 La invención a que se refiere la presente Memoria
constituye una novedad industrial con características y --
ventajas que la hacen merecedora del privilegio de empleo--
tación exclusiva que por ella se solicita, de acuerdo con
5 las prescripciones del Estatuto vigente sobre Propiedad In-
dustrial de fecha 26 de julio de 1.929, texto refundido pu-
blicado el 30 de abril de 1.930.

 El objeto de la presente solicitud concierne, co-
mo indica el enunciado, a una máquina para lapidar o gui-
10 llochar pulseras esclavas de tubo redondo hueco con forma
ovalada. El invento afecta principalmente a la organiza-
ción estructural de las máquinas de este género, en orden
a realizar la lapidación o guillochado de las pulseras me-
diante un sistema mecánico que resuelve los importantes --
15 problemas inherentes a este proceso, principalmente deter-
minados por la presencia de costos excesivos de produc-
ción.

 Una característica del invento consiste en cons-
tituir la máquina mediante un bastidor, portador de un semi-
20 circulo graduado o similar, en el cual se determina la --
provisión de guías estacionarias, con preferencia en senti-
do vertical, respecto de cuyas guías son sustancialmente -
desplazables sendos órganos que actúan como soportes para
una placa flotante en la que se produce una depresión cir-
25 cular combinada con un taladro excéntrico, disponiendo ade-
más incorporado a la mencionada placa un elemento de husi-
llo que gira respecto de sus puntos de anclaje bajo la ---
acción de un mando con el que se sitúa engranado.

 Otro importante objeto de la invención estriba -
30 en que la placa flotante que comprende se encuentra articu-

311358



1 lada a los órganos desplazables respecto de las guías es-
tacionarias del bastidor, estando principalmente dotada
de movimientos oscilantes gobernados por la acción de una
5 palanca que opere en combinación con un medidor de ángu-
los, con la particularidad de que todas y cada una de las
posiciones de oscilación de dicha placa con relación al -
bastidor quedan fijadas, preferiblemente, con auxilio de
al menos un órgano de aprieto.

10 Una ulterior característica del invento consiste
en que los desplazamientos de los órganos de soporte de -
la placa flotante respecto de las guías estacionarias del
bastidor, vienen dados en función del accionamiento de una
palanca oscilante articulada a este último, actuando dicha
15 palanca sobre aquellos órganos de soporte, ventajosamente
con interposición de rodamientos, a través de partes de la
primera operativamente mecanizadas para comportarse como
levas por medio de los movimientos que la propia palanca
experimenta respecto de sus puntos de anclaje al bastidor
de la máquina.

20 Para ayudar a la comprensión de la idea expos-
ta se ha confeccionado, a título explicativo y sin carác-
ter restrictivo alguno, una lámina de dibujos. Ilustra la
presente Memoria como un ejemplo de realización del objeto
que nos ocupa.

25 La figura 1ª nos ofrece una vista en planta su-
perior de la máquina para lapidar o guilochar pulseras
esclavas. Como puede observarse se organiza a base de un
bastidor -1- portador de un taladro de anclaje -2- y com-
binado con un semicírculo graduado de referencia -3-, en
30 cuyo bastidor se determina la provisión de guías estacio-

311358



1 narias -4- y -5-, con preferencia en sentido vertical.

 Respecto de dichas guías son sustancialmente
desplazables sendos órganos de soporte -6- y -7-, con
preferencia encajados en aquellas a cola de milano, los-
5 cuales actúan como soportes para una placa flotante -8-
a la cual se dispone incorporado con la colaboración de bu-
jes -9- un elemento de husillo -10- que gira respecto de
sus puntos de anclaje -9- bajo la acción de un mando -11-
con el cual se sitúa engranado.

10 La figura 2ª corresponde a una vista en alzado
de la propia máquina para lapidar o guilochar pulseras
según la invención. Según podemos comprobar la placa flo-
tante -8- que comprende se halla articulada según -12- a
los órganos desplazables -6- y -7- respecto de las guías
estacionarias -4- y -5- del bastidor -1-. La propia pla-
ca -8- está principalmente dotada de movimientos oscilan-
tes respecto de sus puntos de anclaje gobernador por la
15 palanca -13- que aparecen en combinación con un medidor
de ángulos -14-, con la particularidad de que todas y ca-
da una de las posiciones de oscilación de la placa -8- con
respecto al bastidor -1- quedan fijadas, preferiblemente,
con auxilio de al menos un órgano de aprieto -15-.

 La figura 3ª corresponde a una vista en alzado
lateral de la misma máquina para lapidar o guilochar según
25 el invento. Como puede observarse, la palanca -13- que --
gobierna las oscilaciones de la placa -8- aparece en com-
binación con un semicírculo graduado -14- en el cual se
provee una colita -16-, por medio de la que se desliza
sobre el órgano de aprieto -15-. Por lo mismo es aprecia-
30 ble que los desplazamientos de los órganos de soporte -6-

- 5 -
311358



1 y -7- de la placa -8- respecto de las guías estacionarias
-5- del bastidor -1-, vienen dados en función del acciona-
5 miento de una palanca oscilante -17- articulada a este úl-
timo, la cual actúa sobre aquellos órganos -6- y -7-, ven-
tajosamente con interposición de rodamientos -18-, a través
de partes extremas -19- operativamente mecanizadas para
comportarse como levas por medio de los movimientos que -
la propia palanca -17- experimenta respecto de sus puntos
de anclaje del bastidor -1- de la máquina.

10 Finalmente la figura 4ª corresponde a una sec-
ción vertical de la máquina para lapidar o guilochar pul-
seras que nos ocupa. Como puede observarse el mando -11-
queda sustancialmente engranado con el husillo -10- que se
15 incorpora a la placa flotante -8- de la máquina a través
de los bujes -9-. Entretanto, esta última presenta una de-
presión circular -18- combinada con un taladro excéntrico
-19-, siendo además perfectamente visible que los propios
soportes de dicha placa se hallen traccionados permanente-
mente hacia el bastidor -1- por medio de resortes de refe-
20 rencia -20-.

En el campo industrial la realización de la má-
quina descrita ofrece una serie de ventajas decisivas, en
tanto que modifican las condiciones esenciales de los sis-
temas conocidos para producir el lapidado o guilochado de
25 pulseras esclavas, partiendo de una organización elemental
que reducen los costos de producción inherentes a este pro-
ceso, mejorando simultáneamente esta importante fase opera-
tiva del proceso fabril de las pulseras esclavas.

30 Hecha la descripción precedente es necesario añadir
que los detalles de realización de la idea expuesta -

311358



1 pueden variar sin que por ello cambie la esencia de la invención, que es la que se desprende de los párrafos que anteceden y lo que se reivindica en la siguiente

N O T A

5 En resumen: La Patente de Invención que se solicita ha de recaer sobre las reivindicaciones siguientes:

10 1ª.- UNA MAQUINA PARA LAPIDAR O GUILLOCHAR PULSERAS ESCLAVAS DE MUCO REDONDO MUECO CON FORMA OVALADA, esencialmente caracterizada por el hecho de estar constituida mediante un bastidor, portador de un semicírculo graduado o similar, en el cual se determina la provisión de guías estacionarias, con preferencia en sentido vertical, respecto de cuyas guías son sustancialmente desplazables sendos órganos que actúan como soportes para una placa flotante en
15 la que se produce una depresión circular combinada con un taladro excéntrico, disponiendo además incorporado a la mencionada placa un elemento de husillo que gira respecto de sus puntos de anclaje bajo la acción de un mando con el que se sitúa engranado,

20 2ª.- UNA MAQUINA, según reivindicación primera, esencialmente caracterizada porque la placa flotante que comprende se encuentra articulada a los órganos desplazables respecto de las guías estacionarias del bastidor, estando principalmente dotada de movimientos oscilantes gobernados por la acción de una palanca que opera en combinación con
25 un medidor de ángulos, con la particularidad de que todas y cada una de las posiciones de oscilación de dicha placa con relación al bastidor quedan fijadas, preferiblemente, con auxilio de al menos un órgano de aprieto.

30 3ª.- UNA MAQUINA, según reivindicaciones anterior-

311358²



1 res, esencialmente caracterizada porque los desplazamien-
tos de los órganos de soporte de la placa flotante respec-
to de las guías estacionarias del bastidor, vienen dados
5 en función del accionamiento de una palanca oscilante arti-
culada a este último, actuando dicha palanca sobre aquellos
órganos de soporte, ventajosamente con interposición de ro-
damientos, a través de partes de la primera operativamente
mecanizadas para comportarse como levas por medio de los -
movimientos que la propia palanca experimenta respecto de
10 sus puntos de anclaje al bastidor de la máquina.

4ª.- Se reivindica por último, como objeto sobre
el que ha de recaer la Patente de Invención que se solicita
"UNA MÁQUINA PARA LAPIDAR O GUILLOCHAR PULSERAS ESCLAVAS DE
TUBO REDONDO HUECO CON FORMA OVALADA".

15 Todo tal y como queda descrito y reivindicado en
la presente Memoria que consta de siete hojas escritas a
máquina por una sola cara y dibujos que se acompañan.

Madrid, 2 de abril de 1.965

ALFONSO UNGRIA
P.P.

20

25

30

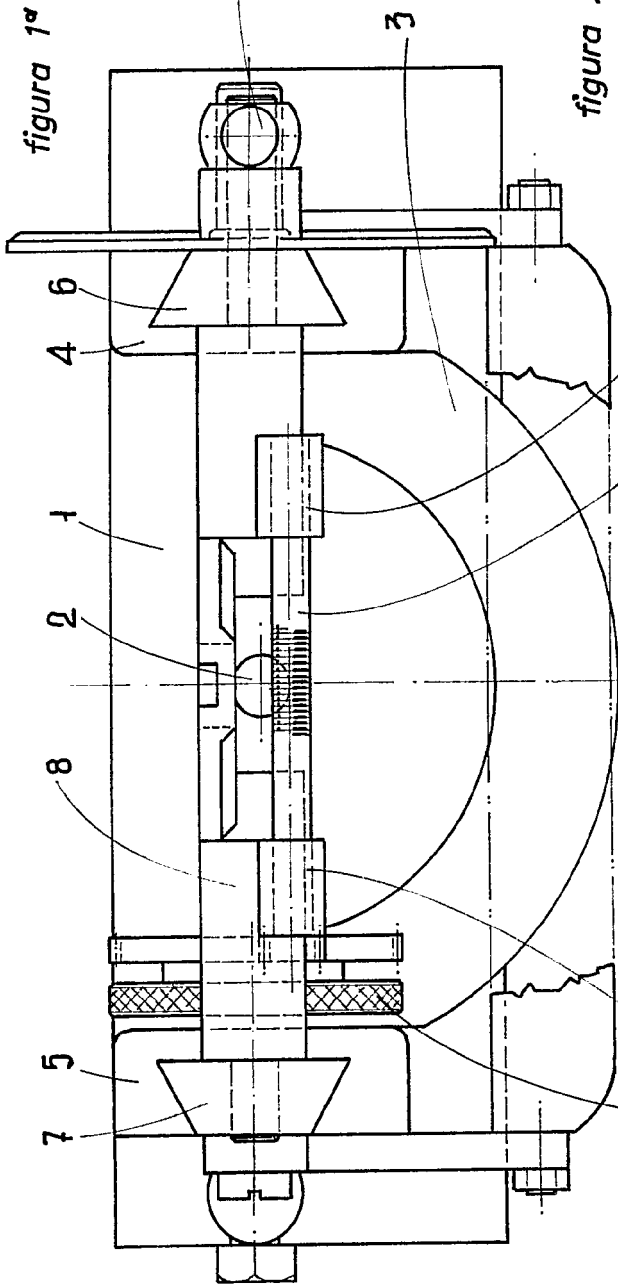


figura 2ª

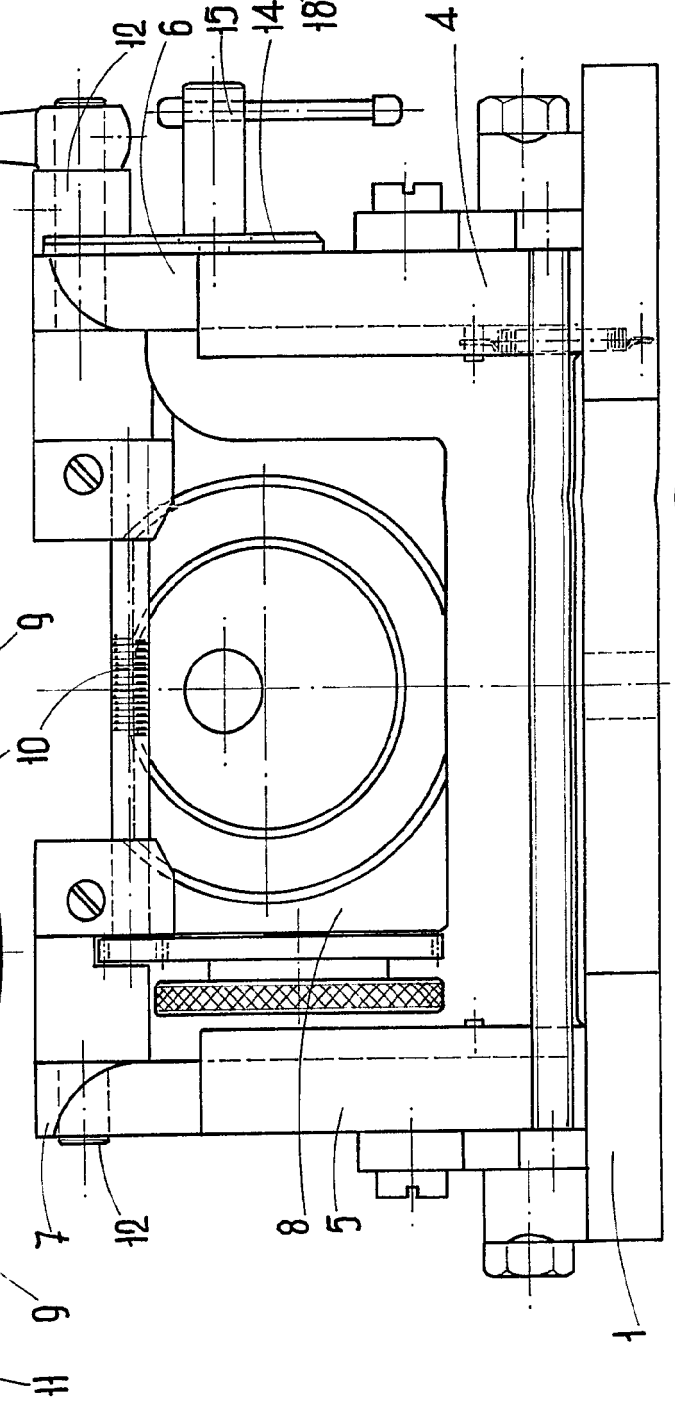
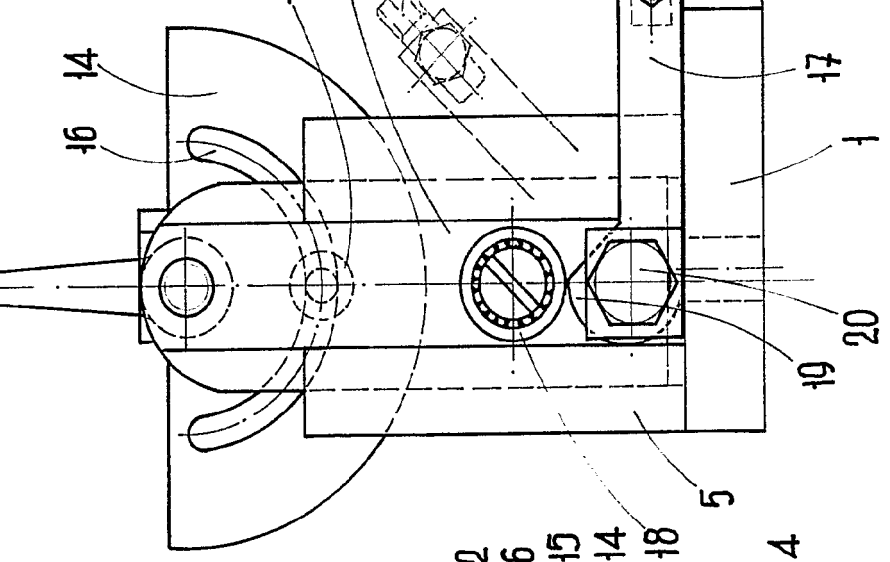


figura 3ª



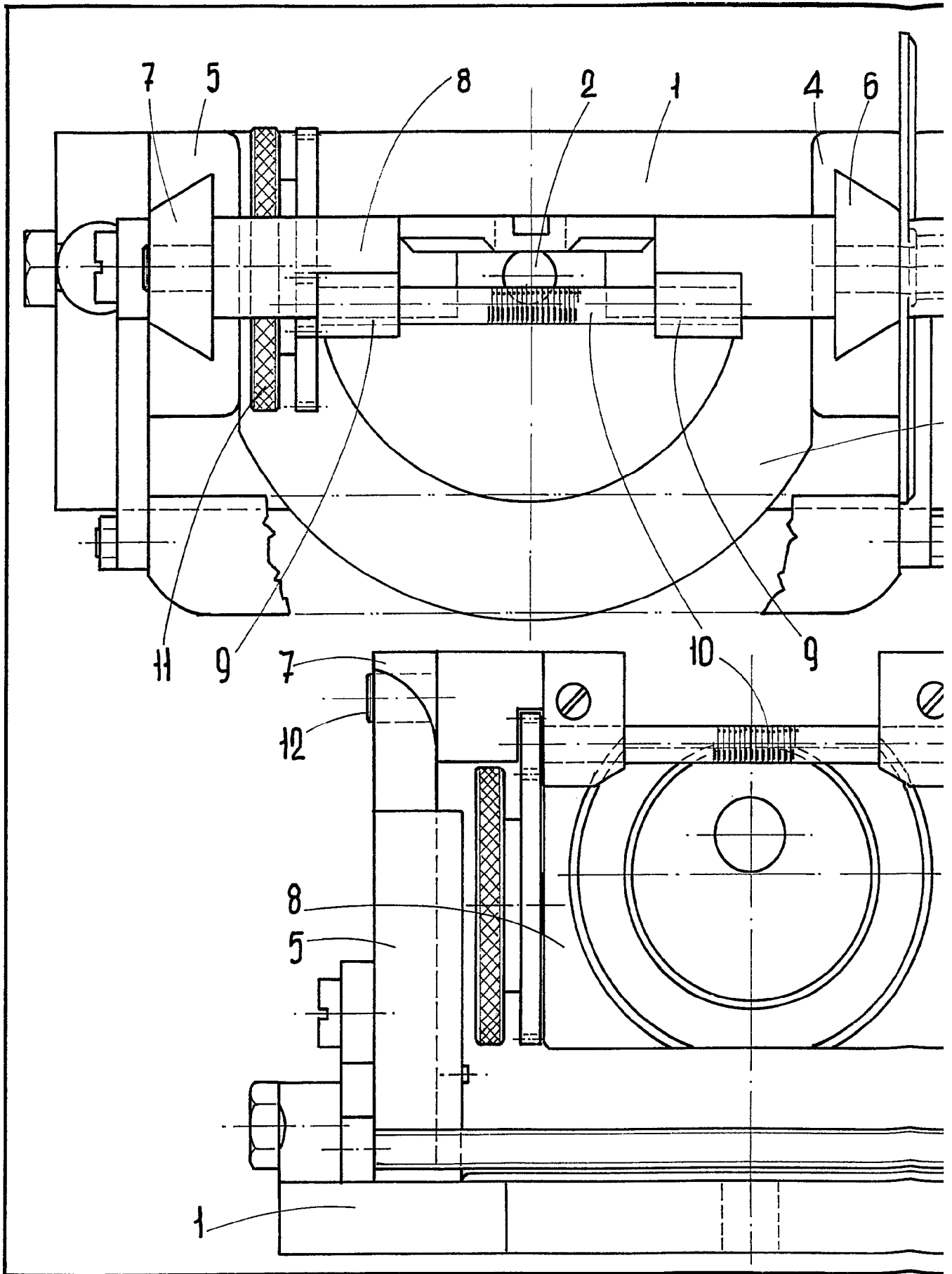


figura 1ª

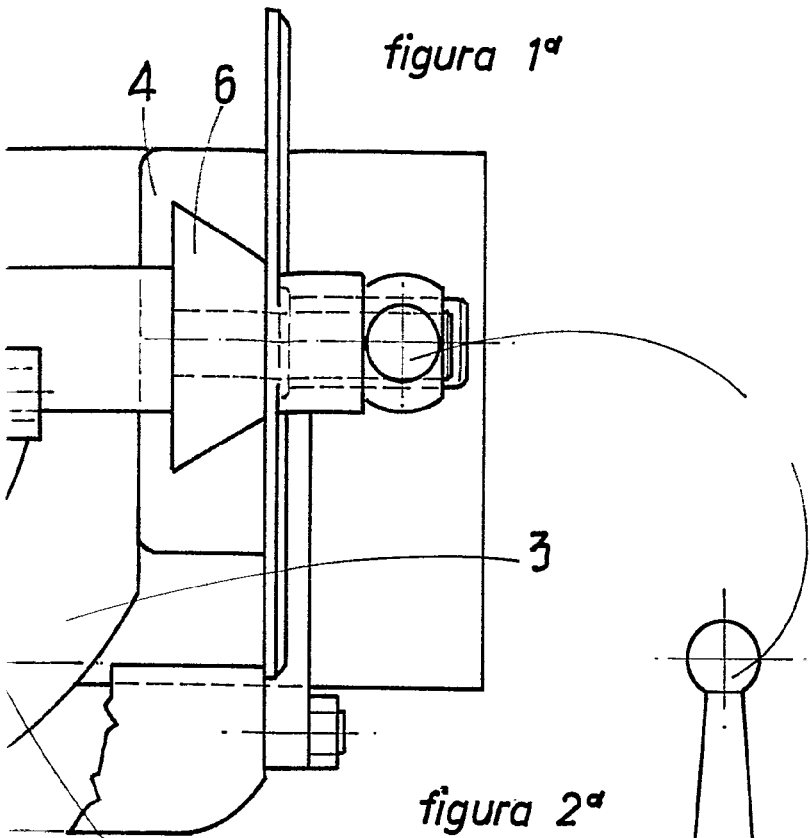
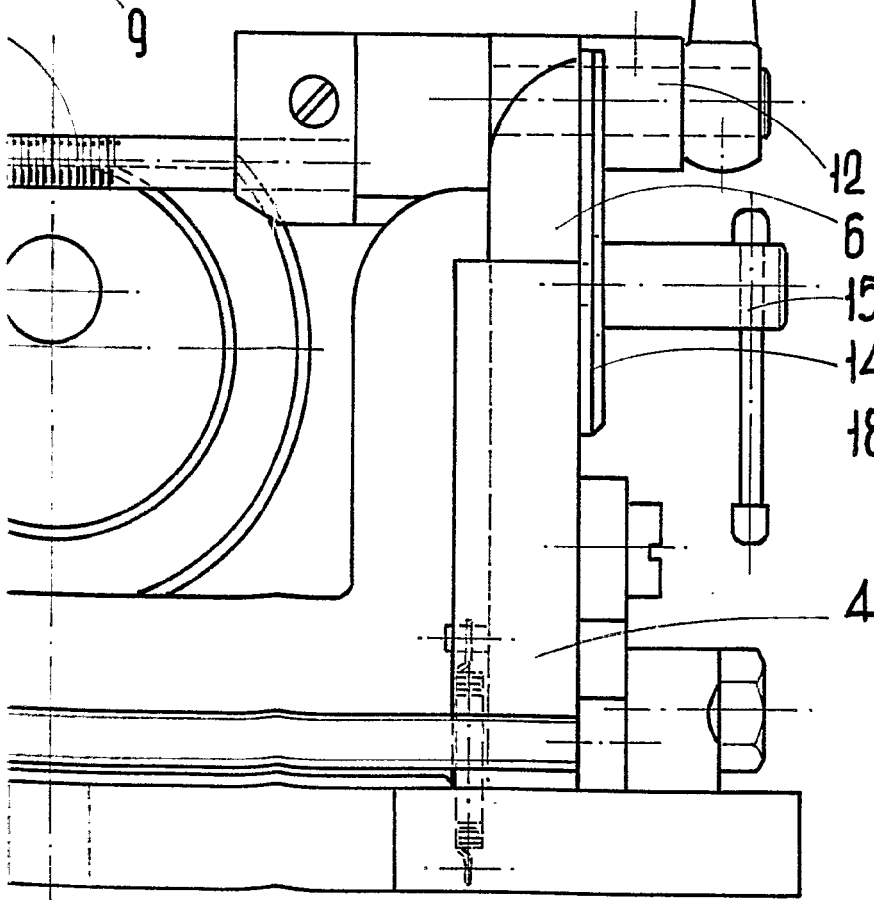
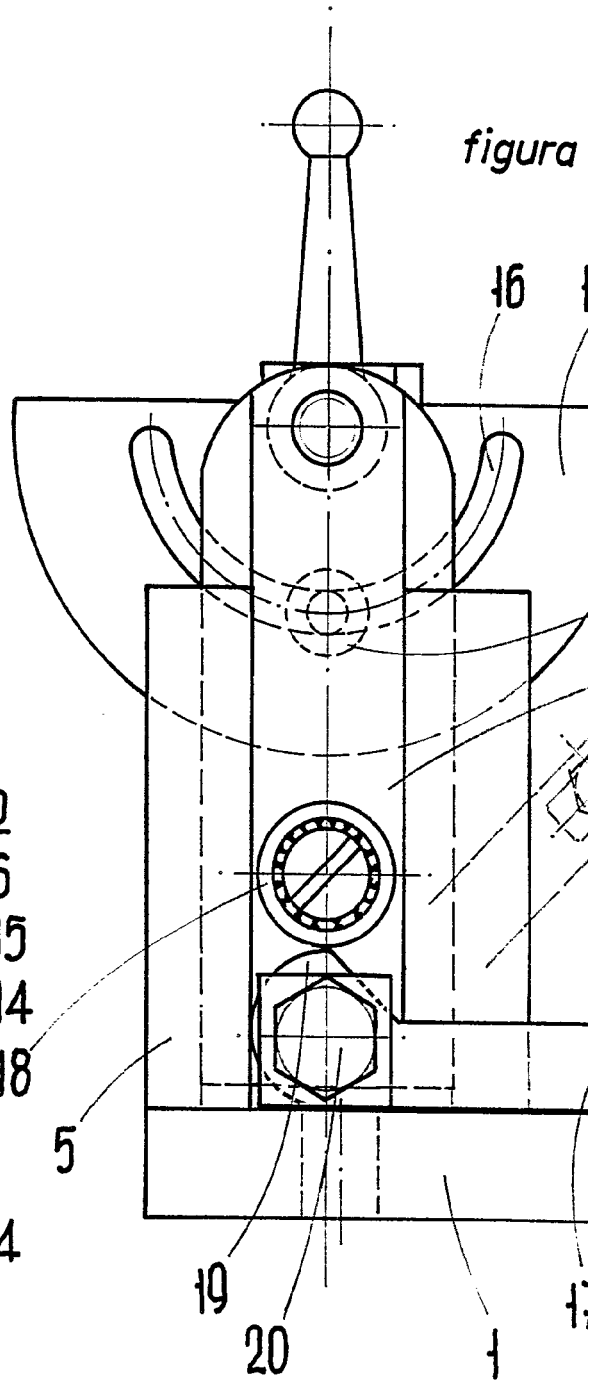


figura 2ª



figura



311358



figura 3ª

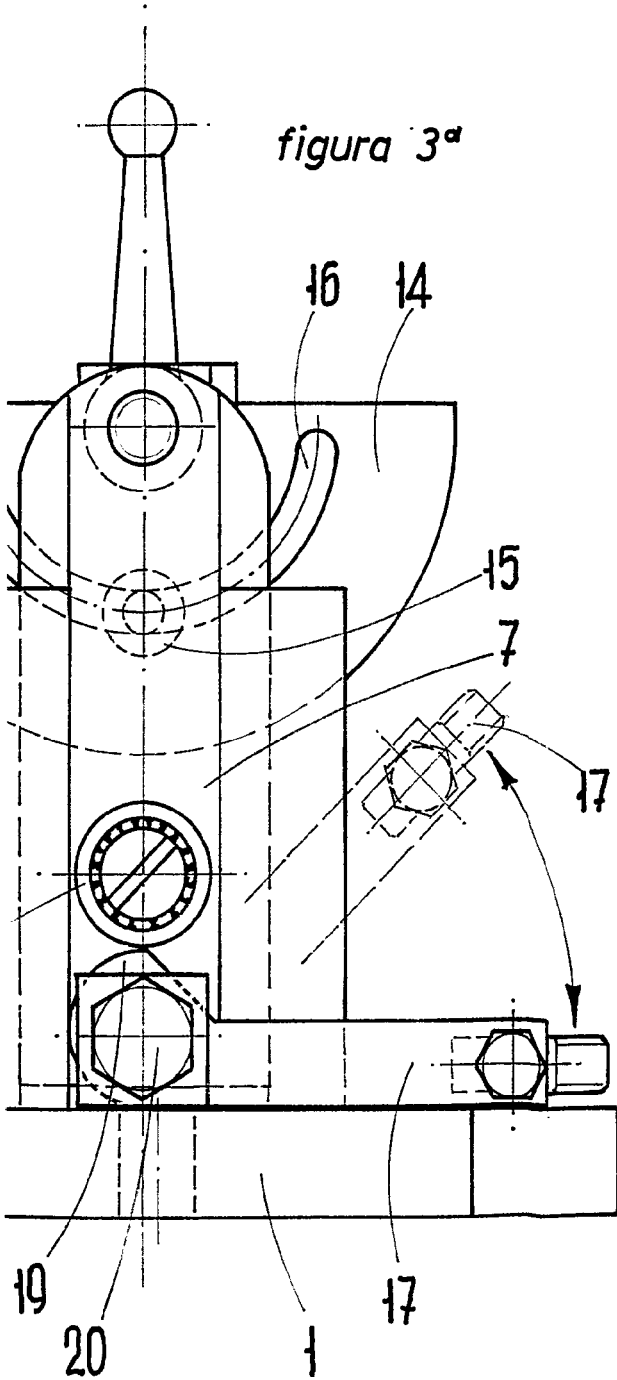
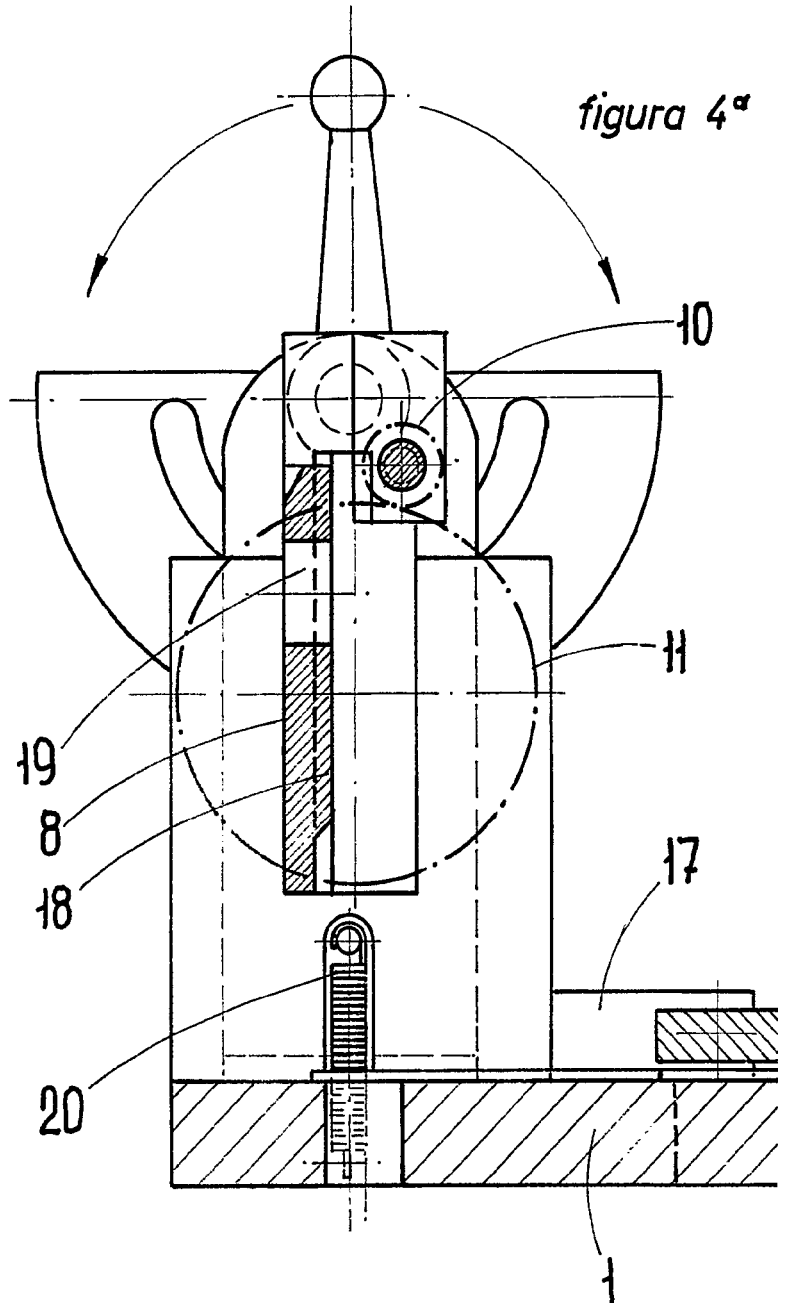


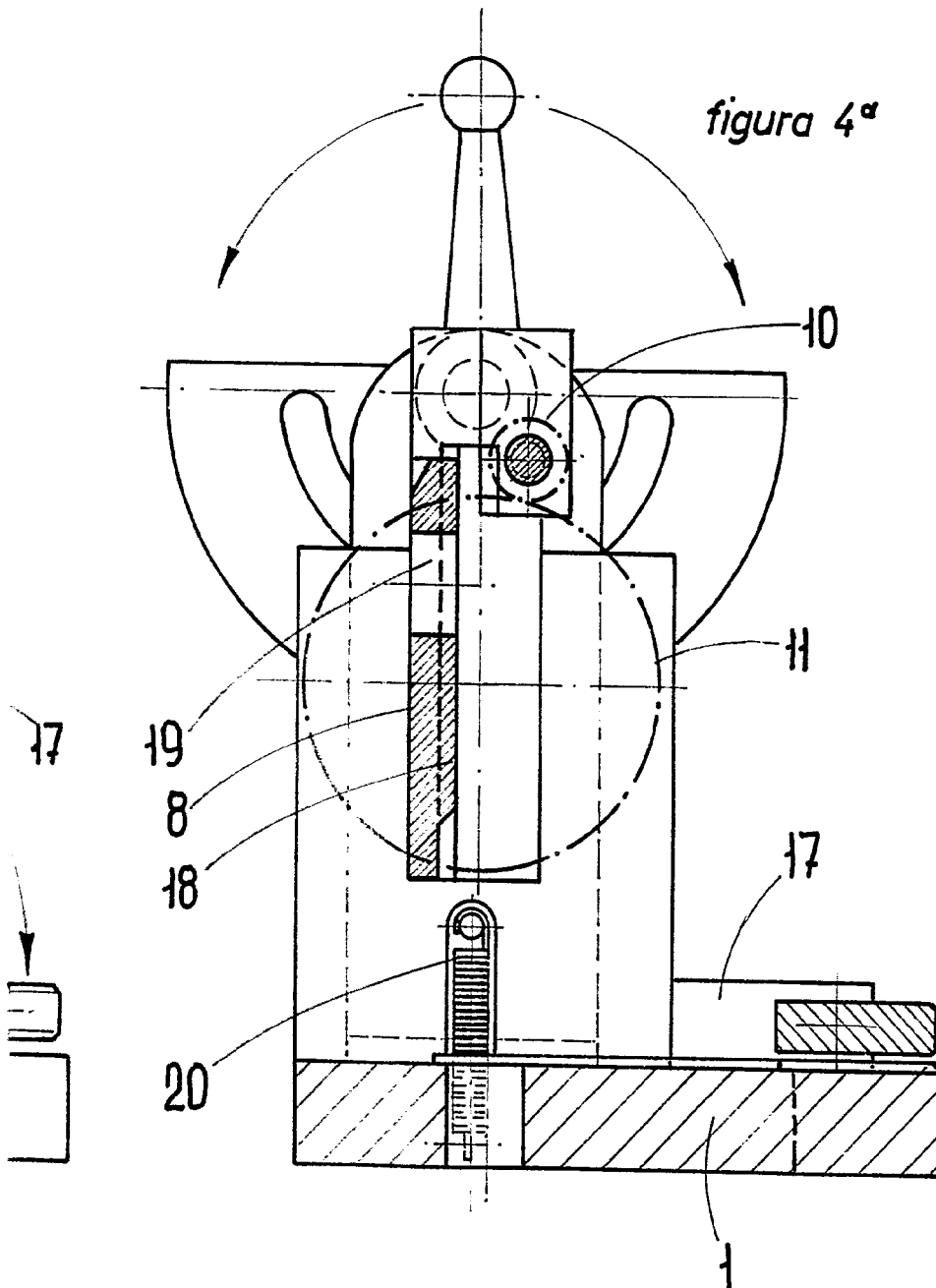
figura 4ª



ESCALA VARIABLE
1:10 de Abril de 1908
ALFONSO UGIBI.
P.R.



figura 4ª



ESQUENA VARIABLE
D. 1917. 2 de Abril de 1917
ALFONSO UNGRI.
P. 7.