



116

311341

311341

PATENTE DE INVENCION

que por veinte años, para España y sus Posesiones, se solicita a fa
vor de DON MANUEL MANOSABAS GALLARDO, de nacionalidad Española resi
dente en SEVILLA (España), calle Rositas, 6, por:

" UNA INSTALACION PLEGABLE PARA CUBRIR EL TERRENO DE JUEGO DE LOS
CAMPOS DE DEPORTES " .-

Memoria Descriptiva

Los terrenos deportivos se ven con mucha frecuencia perjudica
dos para practicar sobre él algún deporte, debido a que se encuentran
encharcados por la lluvia o cubierto de nieve ya que en las estacio
5 nes de otoño é invierno es la época en que más deporte se practican.

Esto a parte del inconveniente que representa el no poder cele
brar la competición anunciada que siempre ocasiona graves perjuicios
económicos a los organizadores.

El inventor de ésta patente gran conocedor de todos estos pro
10 blemas, ha ideado una instalación de cubierta plegable cuyo registro
se solicita, la cual presenta la gran ventaja de que por su especial
disposición pueden mantener el terreno de juego cubierto hasta momen
tos antes de empezar la competición o juego.

3 1 1 3 4 1



15 La instalación plegable está formada por una serie de postes me-
tálicos telescópicos 1 (fig. 1,2,3), situados sobre los laterales del
terreno de juego, entre cuyos postes van sentados unos perfiles 2 (fig.
2,3,4,5,) de sección en T, sujetos para impedir su flexión por un ca-
ble 3 (fig. 2,3,4,5), que lleva distribuidas convenientemente en toda
su longitud una serie de presillas 4 (fig. 4,5), fijadas a él, cuyas-
20 presillas llevan una orejeta a la que va enganchada una horquilla 5 -
(fig. 4,5) y sobre ésta un alambre o cable 6 (fig. 1,3,4,5) que a su-
vez por su parte inferior va enganchado a otra horquilla 7 (fig. 4,5),
sujeta al perfil en T 2 (fig. 2,3,4,5), pero con facilidad de movimien-
to basculante para poder dar la inclinación deseada en la operación -
25 de atirantamiento.

La cubierta o toldo plegable 8 (fig. 1,2,3), que cubre el terre-
no de juego, es de material impermeable afectando en su plegado la -
forma de una línea quebrada, el plegado del toldo o cubierta se efec-
túa sobre un lateral del campo donde queda recogido, siendo sujeto por
30 una armadura metálica preferentemente de material ligero de la que se
sobresale exteriormente un soporte metálico 9 (fig. 3,4,5), que va -
equipado con un juego de rodillos 10 (fig. 4,5,) libre de giro, para
facilitar el deslizamiento a través del perfil 2 (fig. 2,3,4,5), en -
la operación de plegable y desarrollo de la cubierta o toldo.

35 Tanto pa plegar como para desenrollar éste toldo, va equipada -
la instalación con un dispositivo de tracción mecánica 11 (fig. 2,) -
para efectuar estas operaciones con mayor facilidad.

Descrita suficientemente la naturaleza y alcance de la presente
invención, se hace constar que en la misma, podrán ser variables los-
40 materiales, dimensiones y en general aquellos otros detalles accesorios

311341



o secundarios que no alteren, cambién, ni modifiquen la asencialidad-propuesta.

Los términos en que queda redactada ésta memoria son ciertos y fiel reflejo del objeto descrito, debiéndose tomar en un sentido más-
45 amplio y nunca en forma limitativa.

Todo según se detalla en el dibujo adjunto que a título de ejemplo acompaña a la presente memoria descriptiva en el que representa:-

La figura 1, una vista en elzado y en sección de la cubierta; -

La figura 2, una vista en planta del terreno de juego con la cu-
50 bierta;

La figura 3, un esquema en sección transversal de la instalación y el toldo accionado;

La figura 4, una vista frontal del dispositivo de enganche y su jección del cable al perfil soporte y;

55 La Figura 5, una vista de perfil del mismo.

REIVINDICACIONES

Se reivindica como la propia y nueva invención la propiedad y explotación exclusiva de:

1ª.- Una instalación plegable para cubrir el terreno de juego de los-
60 campos de deporte, caracterizada por estar constituida por una serie de postes telescópicos entre los cuales van montados unos perfiles de sección en T sujetos por un cable que lleva distribuida en su longitud una serie de presillas dotadas de una orejeta a la que va enganchada una horquilla y sobre esta un alambre o cable que a su vez y por su -
65 parte interior va enganchado a otra horquilla sujeta al perfil T con facilidad de movimiento basculante.

2ª.- Una instalación plegable para cubrir el terreno de juego de los -



70

campos de deporte, caracterizada porque sobre uno de los lados del -
campo lleva una armadura metálica dotada de un soporte metálico que-
va equipado con un juego de rodillos libre de giro donde queda recoge
da la cubierta utilizandose para ello: un dispositivo de tracción me-
cánica que es también empleado para el desarrollo de dicha cubierta-
de material impermeable.

75

3ª.- "UNA INSTALACIÓN PLEGABLE PARA COBRIR EL TERRENO DE JUEGO DE LOS
CAMPOS DE DEPORTES".-

Consta la presente memoria descriptiva de cuatro hojas
numeradas y mecanografiadas por una sola cara a las que se acompaña-
un plano para su mejor comprensión.

MADRID, 16 AGO. 1963

RODOLFO DE LA TORRE
E. E.

Figura 1.

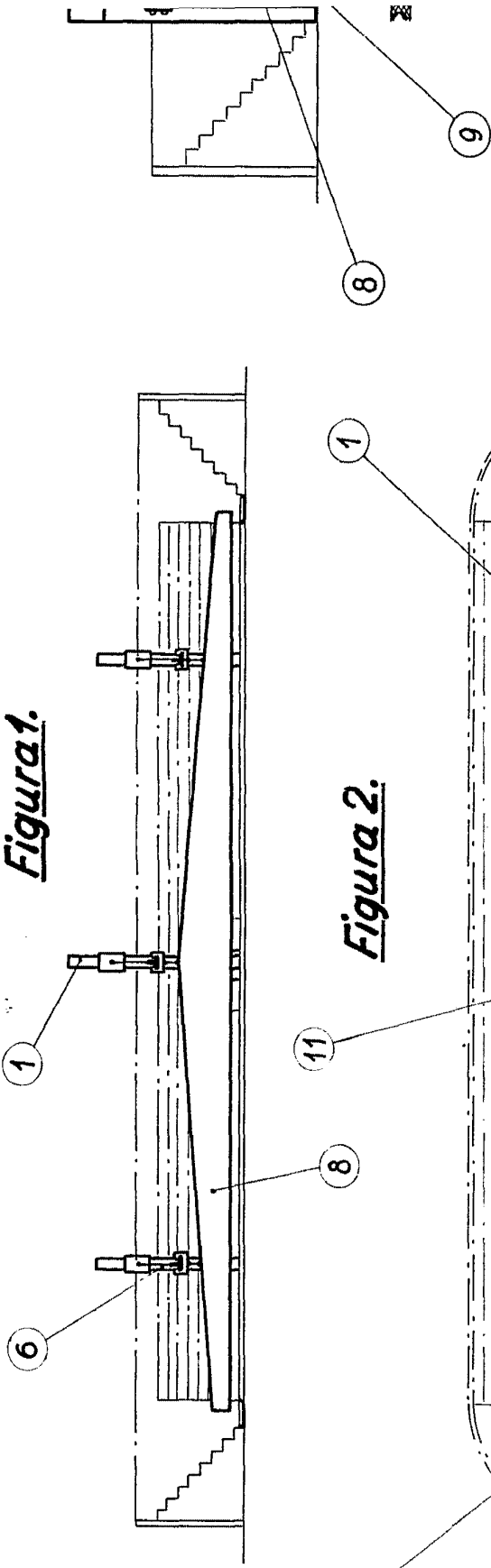
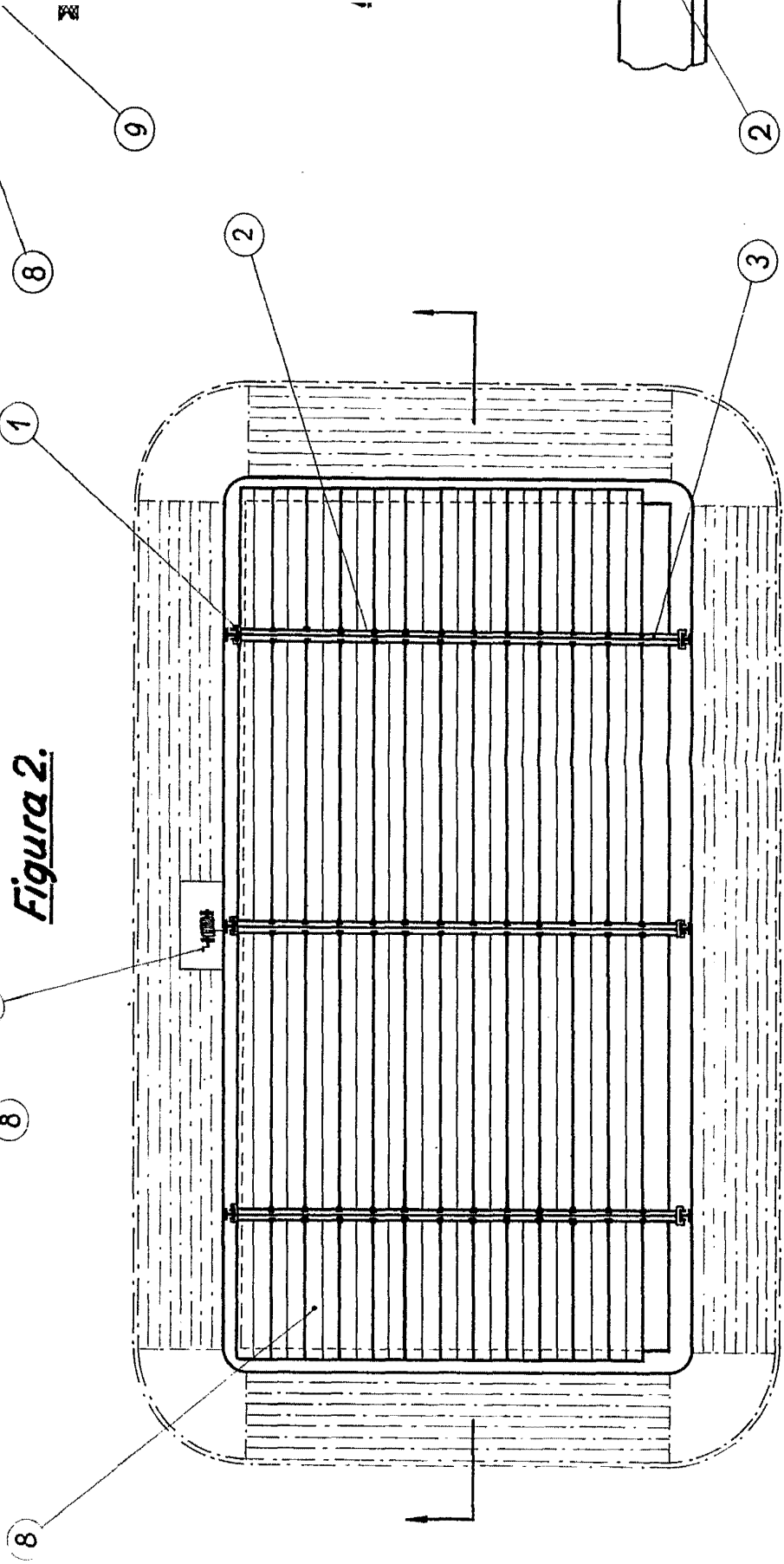


Figura 2.



Escala: Variable.



Figura 3.

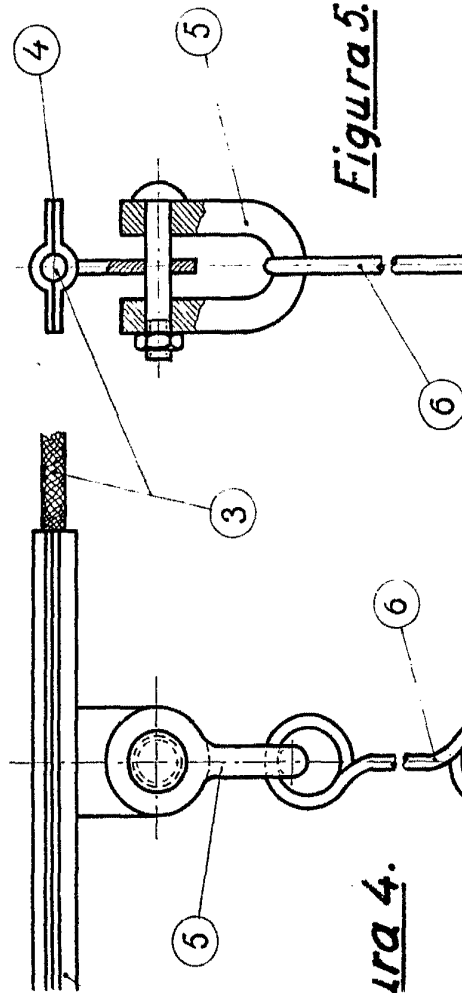
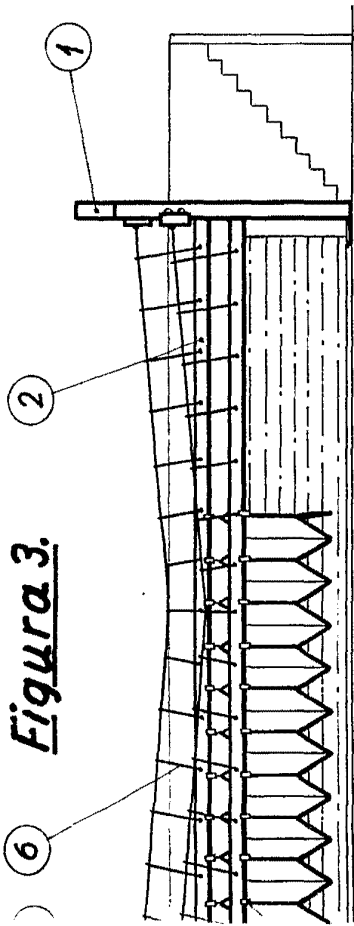
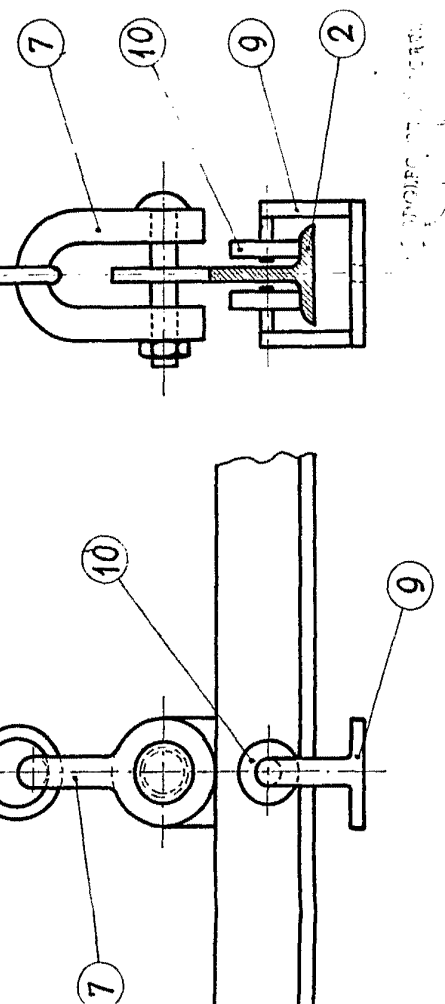


Figura 5.



ДИДЖАИ
НОЈА ИЛИКА

D. Manuel Manosalbas Gallardo

311341

Figura 1.

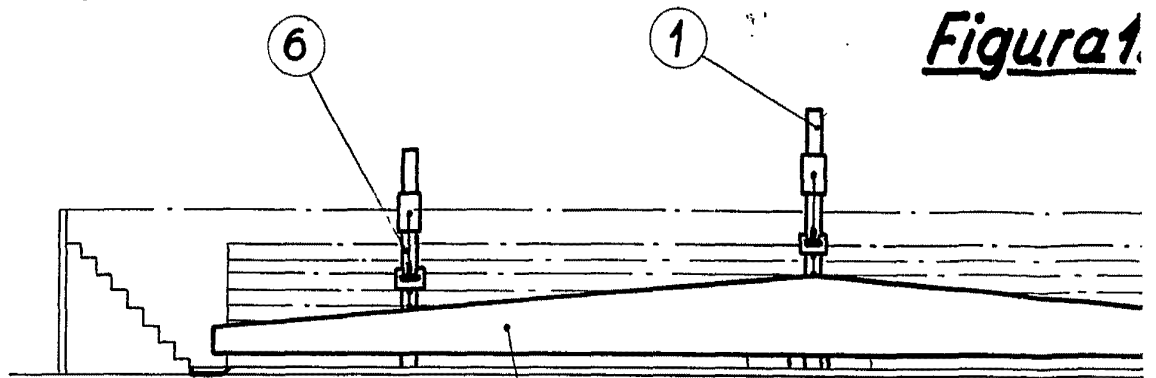
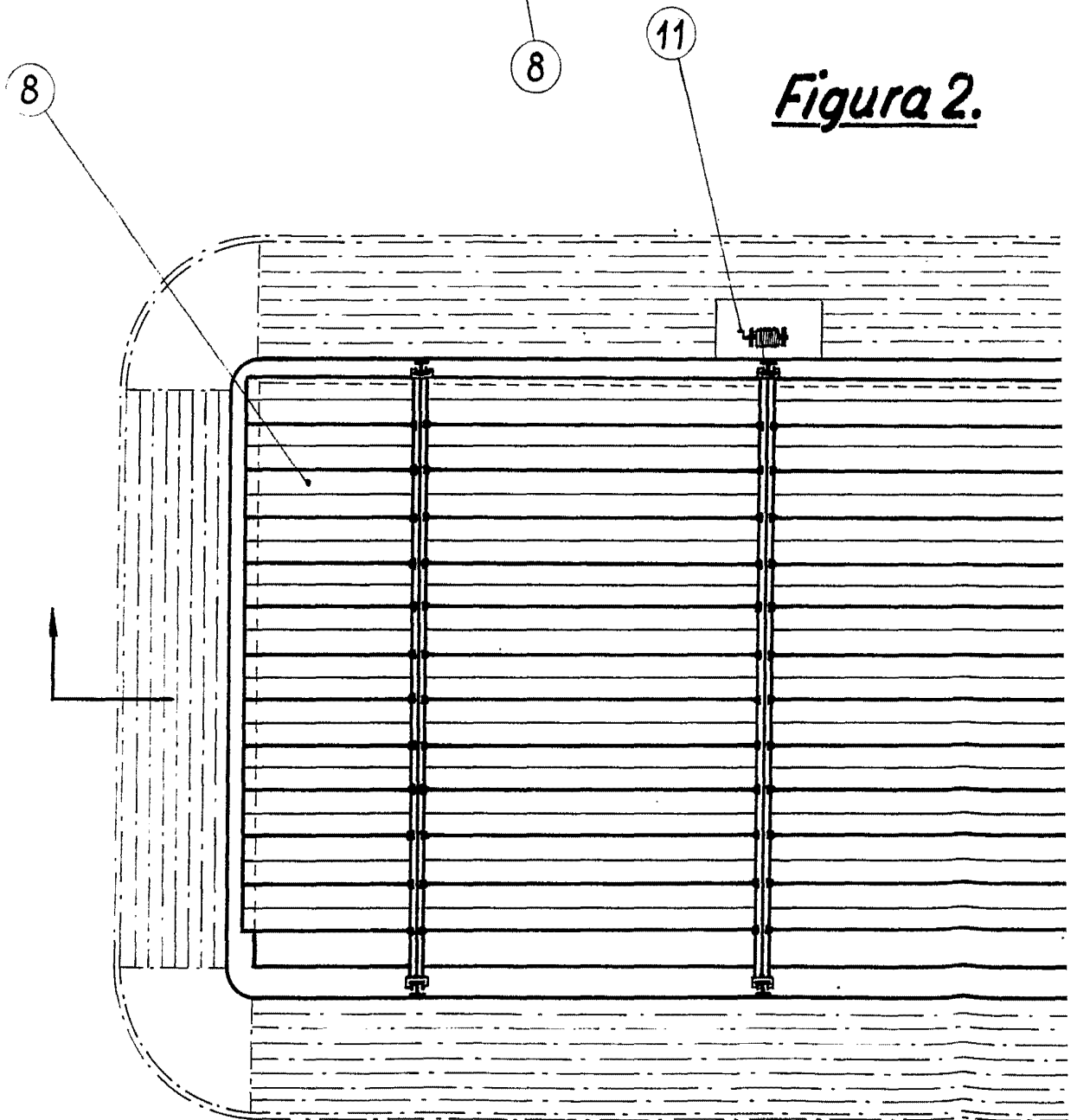
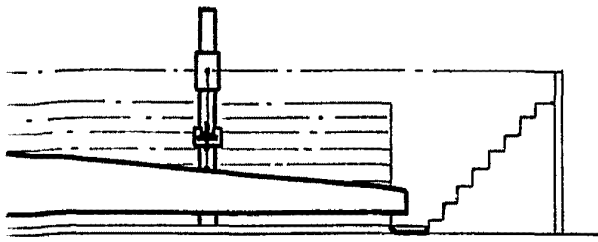


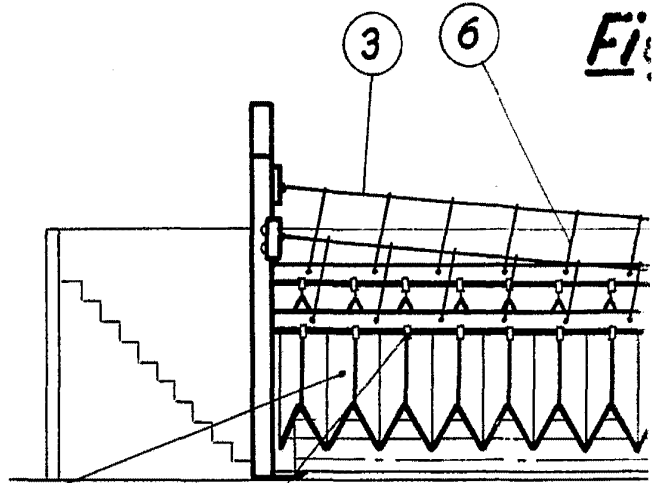
Figura 2.



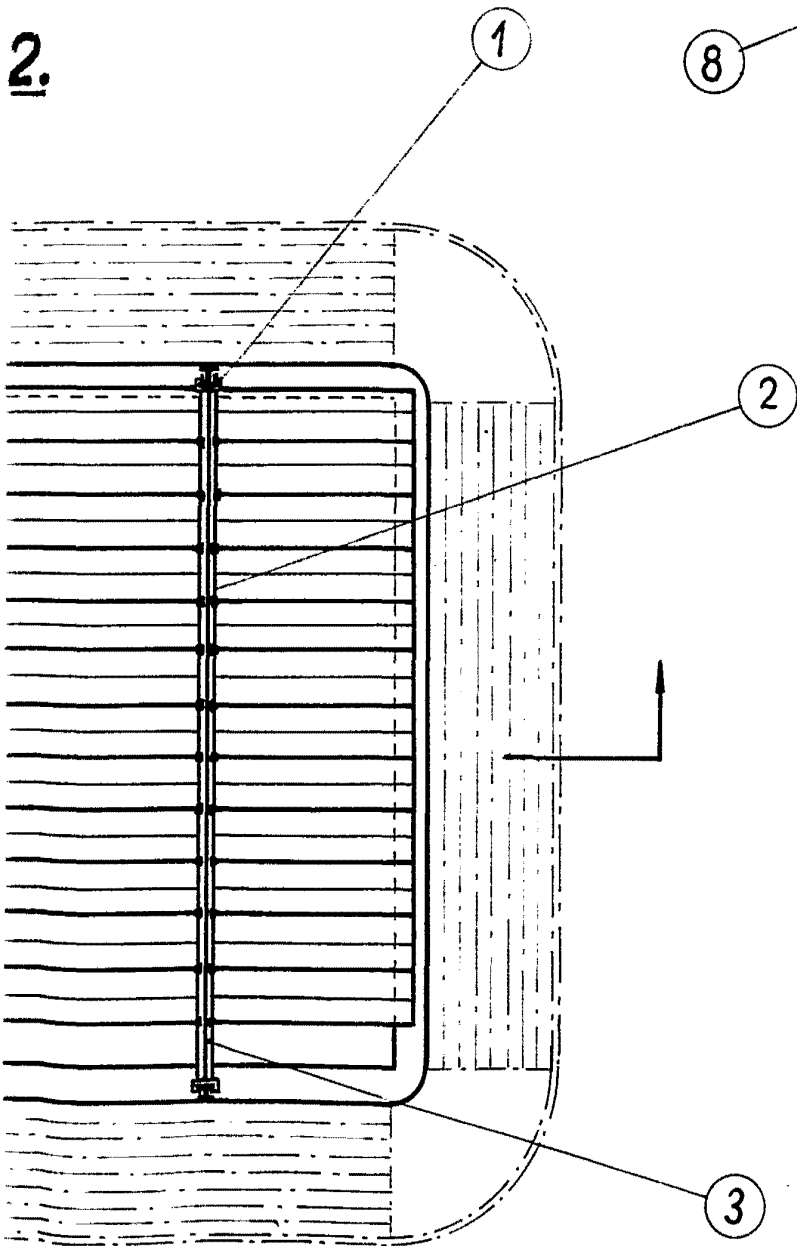
ura 1.



Fig



2.



8

9

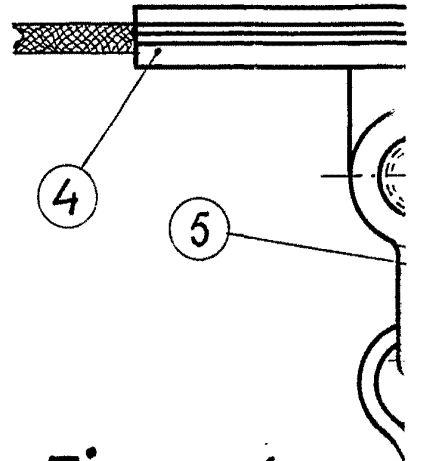


Figura 4.

7

2

3

Escala: Variable.

Figura 3.

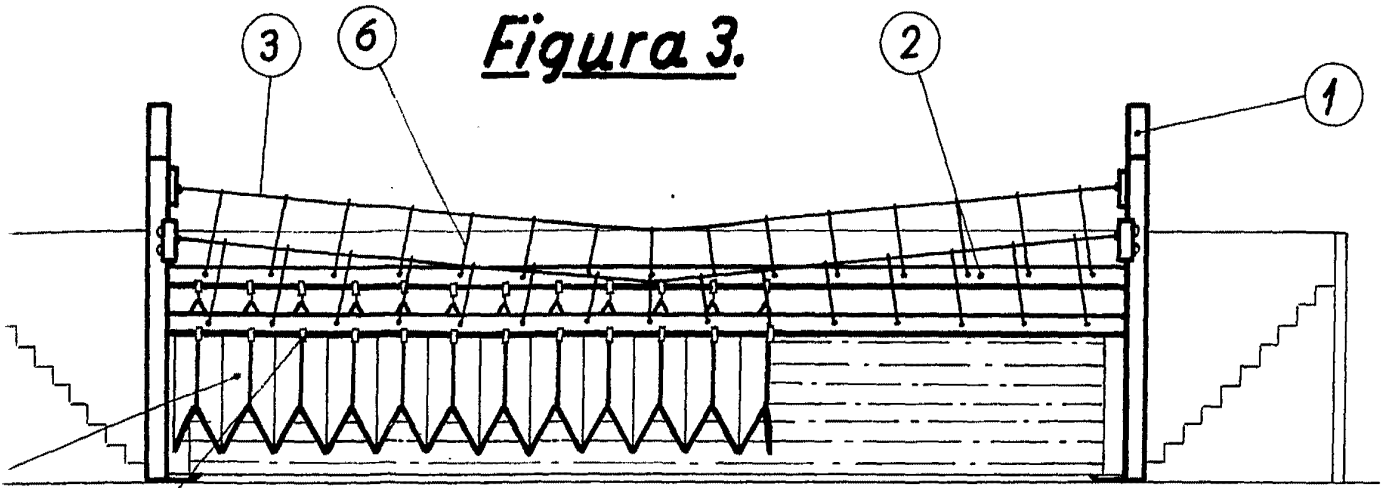


Figura 4.

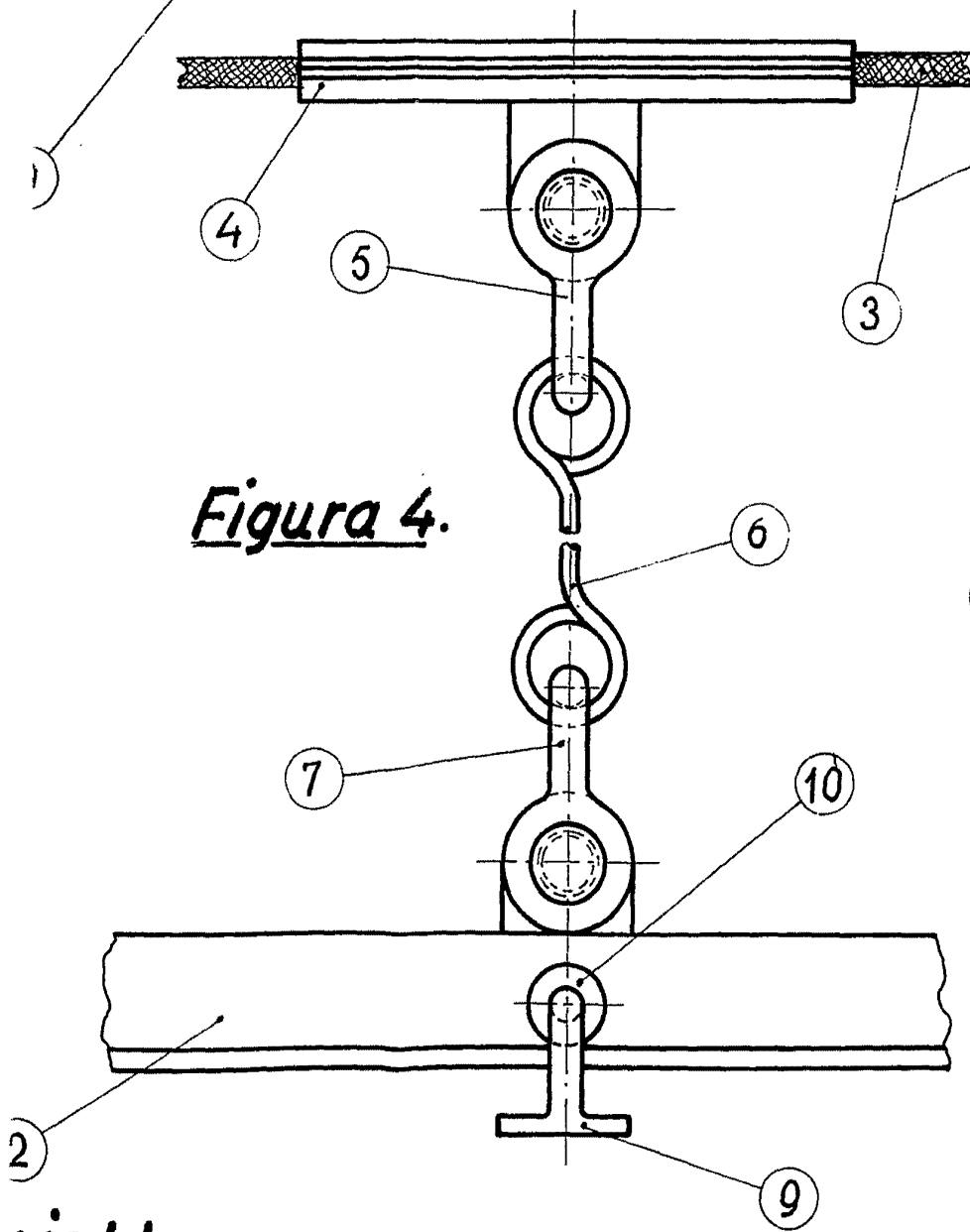
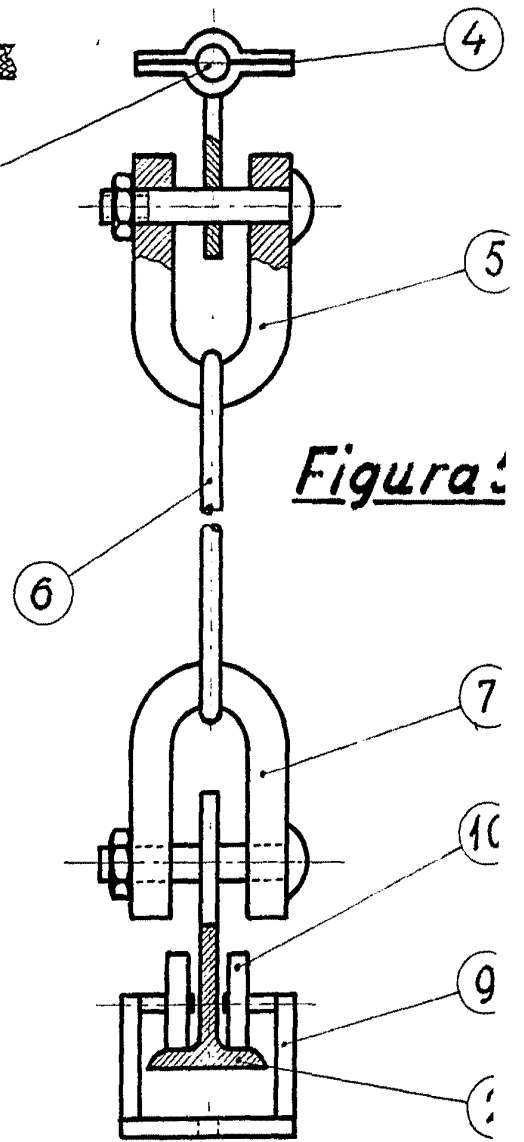


Figura 5.



riable.

FEDOLEG. DI L. TORRE
P. R.
V. ...

Figura 3.

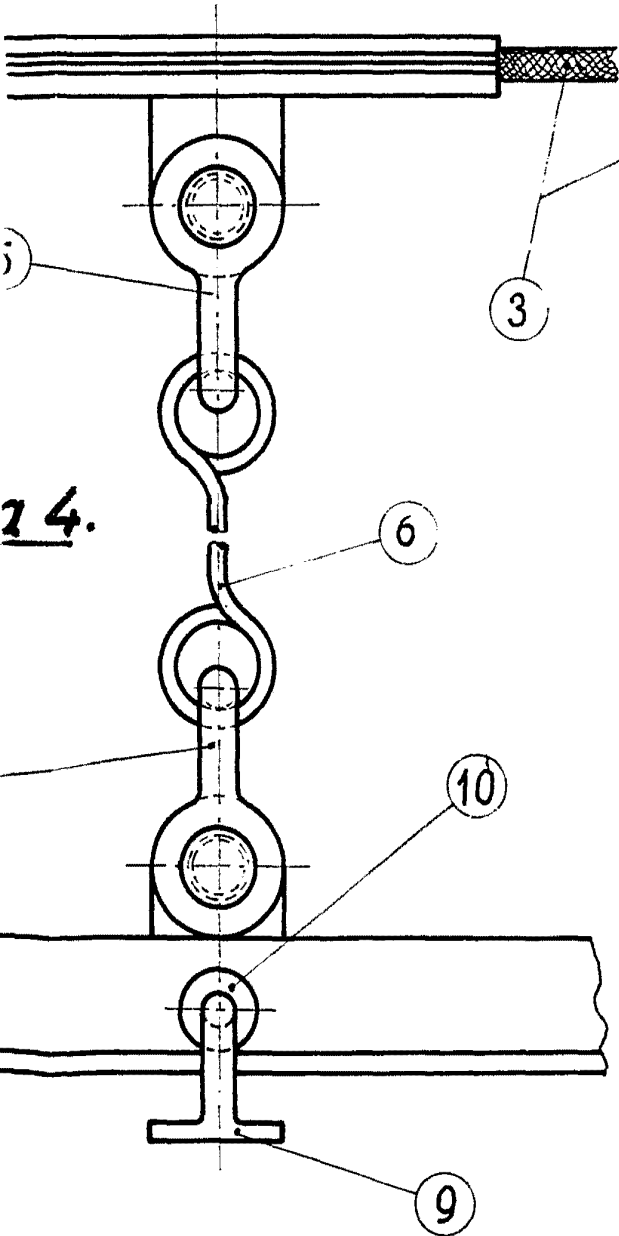
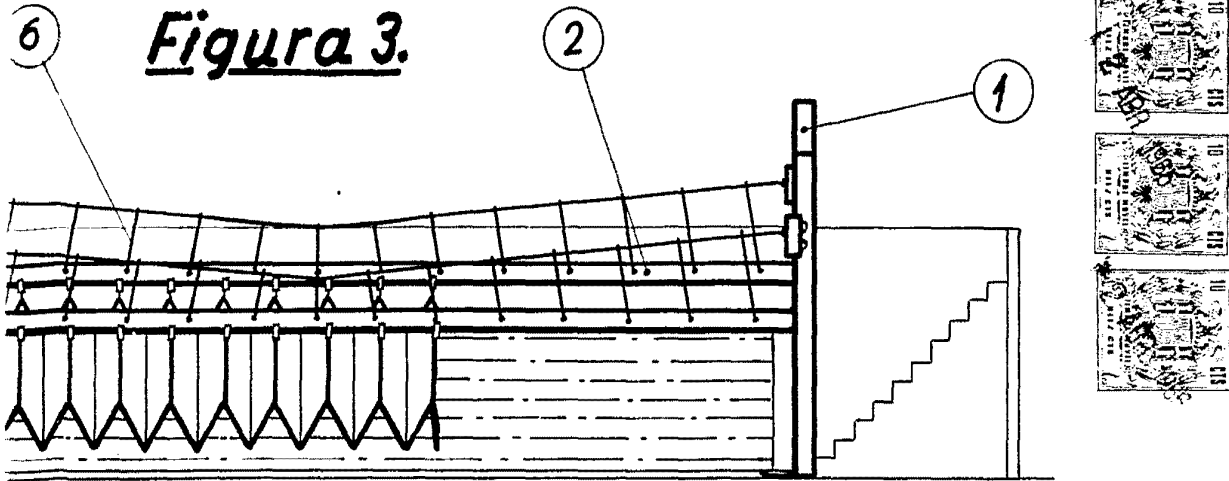


Figura 4.

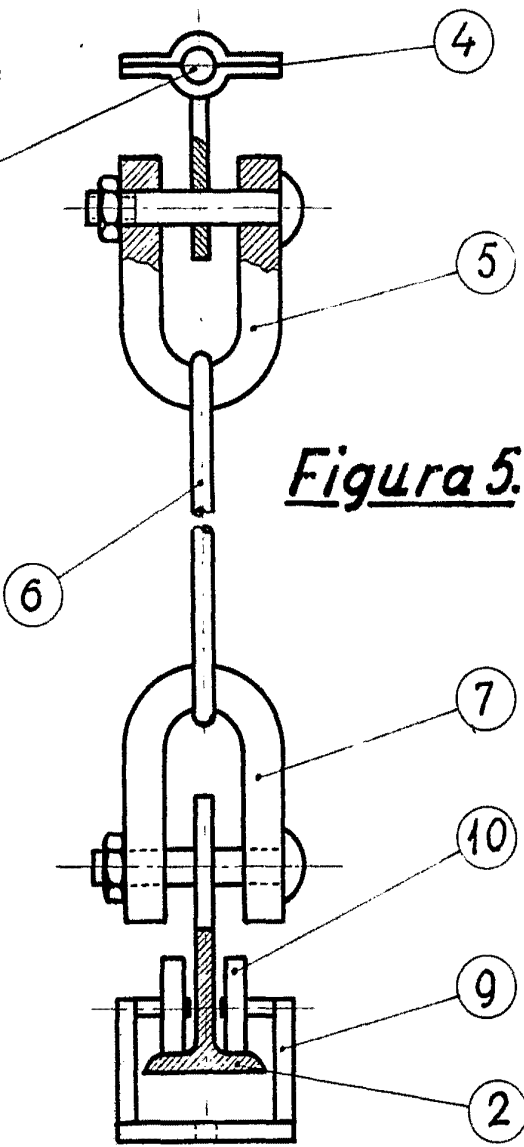


Figura 5.

BOBOLEO DE LA TORRE
P.P.
[Handwritten signature]