

311 287



P A T E N T E D E I N V E N C I O N

Que se solicita por veinte años,
para todo el territorio nacional y sus posesiones
a favor de D. Heliodoro Calvo López y D. Arturo
Calvo Pérez, de nacionalidad española, con domi-
cilio en Fuente de Nava (Palencia) Plaza Mayor,
Por: "MEJORAS INTRODUCIDAS EN MAQUINAS SEMBRADORAS"



MEMORIA DESCRIPTIVA

El presente registro de Patente de Invención, concierne, como su enunciado indica, a unos perfeccionamientos introducidos en máquinas sembradoras, de acuerdo con la descripción detallada que de las mismas se realiza, debiendo interpretarse siempre este concepto en su más amplio sentido, y nunca en limitativo.

5.-

Este resultado industrial, mejora notablemente todo cuanto sobre el particular se conoce y utiliza actualmente, tanto por su sencillez constructiva, como su aplicación, funcionamiento capacidad y precisión de trabajo y economía.

10.-

Hasta la fecha, las máquinas para distribuir semillas adolecen del defecto de obligar a permanecer vigilante al operario para comprobar la caída de la simiente, ya que frecuentemente, ésta obstruirá los distribuidores en su contacto con el terreno.

15.-

Los perfeccionamientos a que se contrae la invención, elimina de una forma perfecta los antedichos inconvenientes no siendo precisa la vigilancia constante en su fase de distribución de la semilla.

20.-

Para la debida comprensión de este objeto, se adjunta a la presente Memoria Descriptiva una hoja de planos, en la que a título de ejemplo se representan todas y cada una de las partes que lo forman y relación que guarda entre sí.

25.-

En la citada hoja de dibujos que representa una vista en perspectiva interior de la máquina cuyo registro se preconiza, se aprecian las siguientes referencias:

1.- Correspondiente a la palanca dispuesta en la parte lateral anterior y que determina el descenso de las rejas que determina la apertura del surco en la cual se deposita

30.-



la siembra y cuya palanca es mandada desde la propia plaza de conducción.

5.- 2.- Es otra palanca de iguales características y con la misma finalidad descrita, situada en la parte lateral posterior de la propia máquina, resultando obvia su repetición.

3.- Correspondiente a la torreta que establece el enganche de la máquina al tractor, construída por tres puntos de apoyo respectivamente fijos y giratorios, dotados de un balancín giratorio.

10.- 4.- Palanca de clavijero que determina el posicionado del sistema de enganche de la máquina al propio tractor.

El balancín citado queda apoyado sobre unos brazos dotados de correderas, acondicionados en cada extremo de la barra.

15.- Su disposición giratoria presenta como fundamental ventaja una sujeción flotante con respecto al tractor eliminando la rigidez del montaje, por cuya razón la máquina se acomoda perfectamente al plan superficial del terreno.

20.- 5.- Rejas en número conveniente, situadas en cada extremo frontalmente a las ruedas posteriores del tractor y que permiten el levantamiento del elemento indicador del surco que marca el propio tractor en la tierra.

25.- La barra central de reparto se traslada a los distribuidores en la parte frontal de la propia máquina, cuya característica permite la observación directa en la siembra al conductor evitando la colaboración del operario auxiliar.

30.- Para la adaptación de este sistema es preciso aumentar el engranaje del embrague para que circule el sistema de distribución en la misma dirección y se evite el atasco de la siembra en los distribuidores.



El sistema comprende cuatro engranes en cada uno de los dos embragues previstos en cada extremo y dotados de su mando correspondiente para poder sembrar selectivamente a toda máquina o a media.

- 5.- Descrita suficientemente la naturaleza de la Invención se hace constar expresamente que cualquier modificación de detalle que se introduzca en la misma, se considerará incluida dentro de esta protección, en tanto que no altere o modifique esencialmente su finalidad característica.

10.-

NOTA

Por último se declaran de novedad y propia invención las siguientes

REIVINDICACIONES

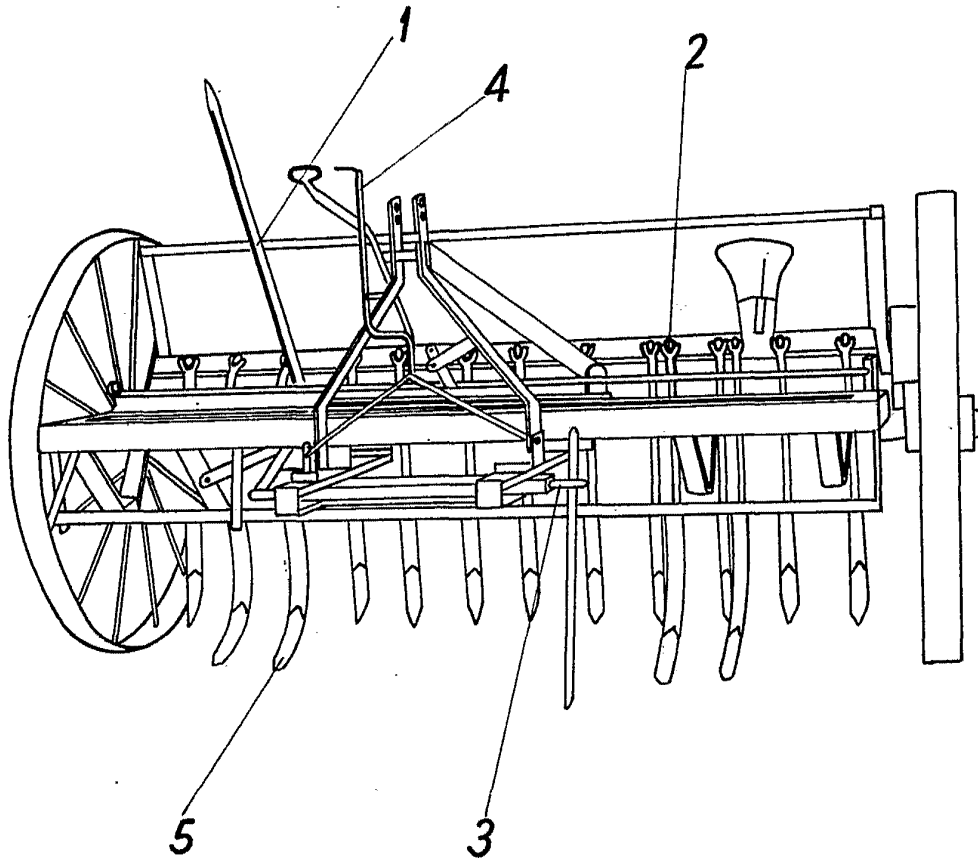
- 15.- 1ª.- Mejoras introducidas en máquinas sembradoras caracterizadas esencialmente porque comprenden la disposición de dos palancas situadas respectivamente en la parte lateral anterior y posterior de la propia máquina que determinan el descenso de las rejas que realizan la apertura del surco, en el cual se depositan las semillas siendo mandadas estas palancas desde la propia plaza de condición.
- 25.- 2ª.- Mejoras introducidas en máquinas sembradoras según la anterior reivindicación caracterizadas esencialmente porque comprenden la disposición de una torreta de enganche al tractor constituida por tres puntos de apoyo respectivamente fijos y giratorios, dotados de un balancín también giratorio, existiendo una palanca de enclave que determina el posicionado de sistema de enganche de la máquina al propio tractor.
- 30.- 3ª.- Mejoras introducidas en máquinas sembradoras según las anteriores reivindicaciones caracterizadas esencialmente porque el balancín citado va soportado sobre unos brazos de corredera



- 5.- acondicionados en cada extremo de la barra permitiendo su disposición giratoria, una sujeción flotante de la propia máquina con respecto al tractor, eliminando la rigidez del montaje y en estas condiciones la máquina se acomoda en su desplazamiento al plano superficial del terreno.
- 10.- 4ª.- Mejoras introducidas en máquinas sembradoras, según las anteriores reivindicaciones, caracterizadas esencialmente porque comprenden la disposición de unas rejas situadas lateralmente y en posición frontal a las ruedas posteriores del tractor que permiten el levantamiento del elemento marcador del surco.
- 15.- 5ª.- Mejoras introducidas en máquinas sembradoras según las anteriores reivindicaciones, caracterizadas esencialmente porque la barra central del sistema de reparto se desplaza a los distribuidores en la parte central de la máquina, lo que permite la observación directa de la siembra, evitando colaboración directa auxiliar, estando provista de un aumento de engranajes del embrague, para que el sistema de reparto, circule en la misma dirección, y evite la obturación de las semillas de los distribuidores.
- 20.- 6ª.- Mejoras introducidas en máquinas sembradoras según las anteriores reivindicaciones, caracterizadas esencialmente porque comprenden la disposición de cuatro engranajes en cada uno de los dos embragues previstos en cada extremo dotados de mandos para regular selectivamente la siembra.
- 25.- 7ª MEJORAS INTRODUCIDAS EN MAQUINAS SEMBRADORAS.-
- Todo ello tal y como se describe en la memoria que antecede y se reivindica en su nota.
- 30.- Conta la presente Memoria Descriptiva de 5 hojas foliadas y mecanografiadas a dos especios.

Madrid, 31 marzo 1.965

MAR. 1965
Dymal
D.P.P.
D. L. ...



Madrid, 31 MAR. 1965

Escala variable.

1965