

311278



PATENTE DE INVENCION

que por veinte años, para España y sus Posesiones se solicita a favor de DON MANUEL TORO JIMENEZ, de nacionalidad española, residente en ALCALA DE GUADAIIRA(SEVILLA), calle Queipo de Llano, 8 por: "MAQUINA PARA EL CULTIVO Y TRATADO DE LA TIERRA EN LABOR SIMULTANEA".

Memoria descriptiva

Hoy en dia el tratamiento de las tierras de labor es uno de los más grandes problemas que tiene el agricultor, pues antes y después de la siembra se vé obligado a hacer un tratamiento con hervicidas que siempre resulta costoso, tanto si se emplea el avión como si se hace con mochilas o carros cubos. Estos procedimientos está
5 demostrado que no son muy efectivos, pues el insecto se incuba y vive en la tierra y es de donde parte para atacarle a la planta, siendo lo lógico el atacarle en la tierra donde se conseguirá exterminarlo con más efectividad . Para esto tras laboriosos estudios por parte del inventor, ha creado una máquina que a la vez que trabaja
10 la tierra, le va suministrando el tratamiento adecuado con hervicidas para exterminar las plagas de insectos.

Con esta máquina se pueden hacer labores de siembra y cohecho a la vez que desinfecta la tierra, no dejando zurcos ni terrenos



15 por donde ha pasado, pues para ello lleva en su parte posterior, un juego de discos rotativos que a la vez que va desterronando por medio de unas aletas va planificando la tierra.

La máquina para el cultivo y tratado de la tierra en labor simultánea cuyo registro se solicita, se caracteriza por estar constituida en la forma siguiente:

20 Por un chasis metálico 1 (fig. 1,2,3), construido a base de angulares y pletinas, sobre los que va debidamente arriostrado un juego de cuchillas 2(fig. 1, 2, 3), de sección angular terminadas en una punta cónica 3 (fig. 1, 2, 3).

25 Arriostrados sobre la parte trasera de las cuchillas por una serie de tirantes 4 (fig. 2), lleva ésta máquina unos discos giratorios 5 (fig. 1, 2, 3), provistos de una serie de palas o aletas 6(fig. 1, 2, 3) para desterronar, cuyos discos son solidarios a un eje 7 (fig. 2, 3) el cual lleva montado en su extremo un piñón 8 (fig. 3) que hace par con otro 8' (fig. 3) que a su vez es solidario al eje motriz 9 (fig. 3) en cuyo extremo va fijada una polea 10 (fig. 1, 3), que puede ser accionada bien por un motor acoplado al chasis del arado, o directamente desde el tractor.

35 Para el tratamiento con hervicida de la tierra, lleva éste arado un depósito 11 (fig. 1, 2, 3) acoplado sobre el chasis que a través de un tubo 12(fig. 1, 2, 3) hace pasar el hervicida a un distribuidor 13(fig. 1, 2, 3) que lo reparte por los distintos conductos 14(fig. 2, 3) llevándolo hasta la parte inferior 15(fig. 2, 3) de las cuchillas 2(fig. 1, 2, 3).

40 Para facilidad del transporte y darle mayor o menor profundidad de labor a esta máquina, lleva una rueda 16(fig. 2, 3) libre de giro la cual es accionada a voluntad desde el tractor por medio de una cadena 17(fig. 1, 2) que al tirar de ella hace bascular la rueda con ayuda del muelle tensor 18(fig. 2).

45 Descrita suficientemente la naturaleza y alcance de la presente invención, se hace constar que en la misma podrán ser variables los materiales, dimensiones y en general aquellos otros detalles accesorios que no alteren, cambien, ni modifiquen la esencialidad propues-



ta.

50 Los términos en que queda redactada ésta memoria son ciertos y fiel reflejo del objeto descrito, debiéndose tomar en un sentido más amplio y nunca en forma limitativa.

55 Todo según se detalla en el dibujo adjunto que a título de ejemplo acompaña a la presente memoria descriptiva en el que representa:

La fig. 1, una vista en planta de la máquina

La fig. 2, una vista en alzado lateral de la misma y

La fig. 3, una vista en alzado posterior.

REIVINDICACIONES

60 Se reivindica como de la propia y nueva invención la propiedad y explotación exclusiva de:

65 1ª.-Máquina para el cultivo y tratado de la tierra en labor simultánea, caracterizada por llevar un juego de cuchillas de sección angular terminadas en cono, las cuales llevan en su interior una conexión tubular para la salida del hervicida, cuyas cuchillas son solidarias a un chasis metálico construido a base de pletinas y angulares.

70 2ª.-Máquina para el cultivo y tratado de la tierra en labor simultánea, según reivindicación 1ª, caracterizada por llevar montado en línea con las cuchillas un disco giratorio equipado con una serie de paletas para el corte de la tierra, cuyo disco es solidario a un eje vertical que va equipado con un piñón dentado que hace par con otro que a su vez es solidario a un eje horizontal de transmisión llevando éste en su extremo fijada una polea para accionamiento de todo el mecanismo.

75 3ª.-Máquina para el cultivo y tratado de la tierra en labor simultánea, según reivindicaciones 1ª y 2ª, caracterizada por llevar un depósito para hervicidas en conexión con una instalación tubular y un distribuidor para la salida del producto, cuyo depósito va fijado sobre la parte superior del chasis.

20 4ª.-Máquina para el cultivo y tratado de la tierra en labor simultánea, según reivindicaciones 1ª hasta 3ª, caracterizada por llevar una rueda libre de giro montada sobre un soporte basculante equipada con un muelle tensor y en conexión con una cadena para darle mayor o menor altura a la rueda.

5ª.-"MAQUINA PARA EL CULTIVO Y TRATADO DE LA TIERRA EN LABOR SIMULTANEA".-

Consta la presente memoria descriptiva de cuatro hojas numeradas y mecanografiadas por una sola cara a las que se acompaña un plano para su mejor comprensión.

MADRID, 31 DE MARZO DE 1.965

RODOLFO DE LA TORRE
P. E.




Figura 1.

311278

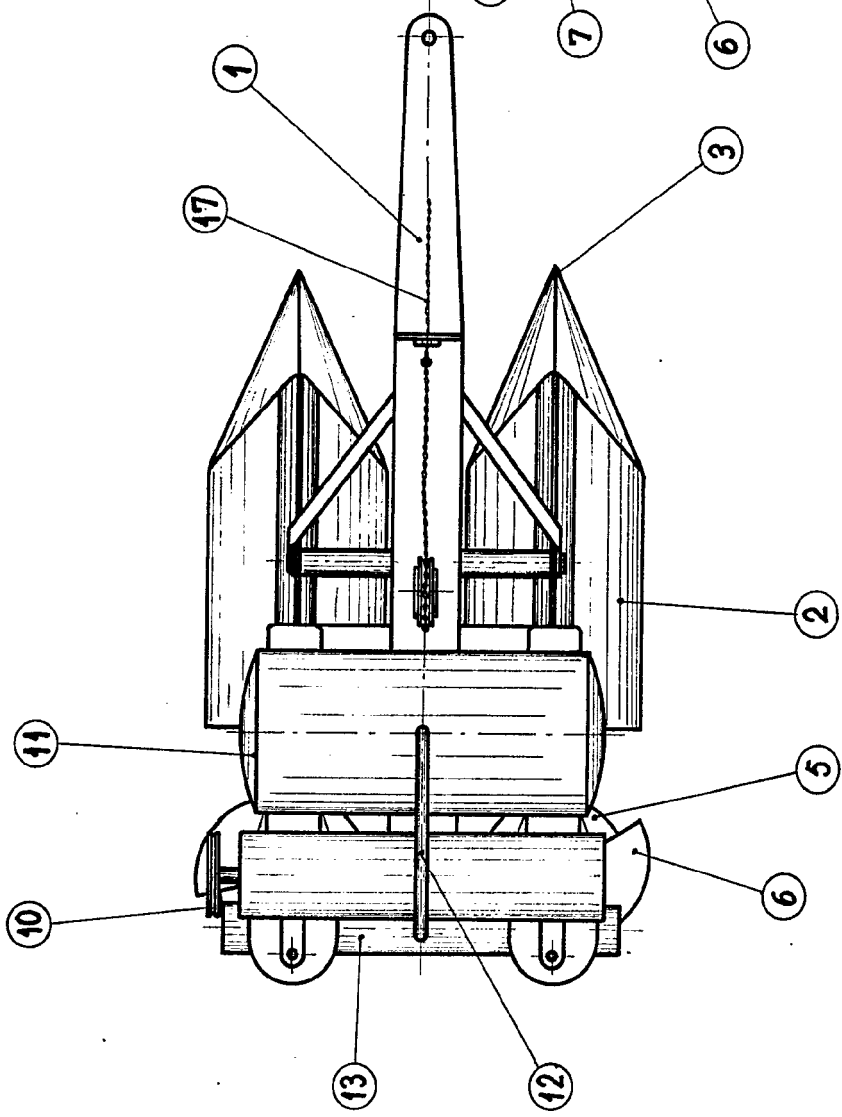
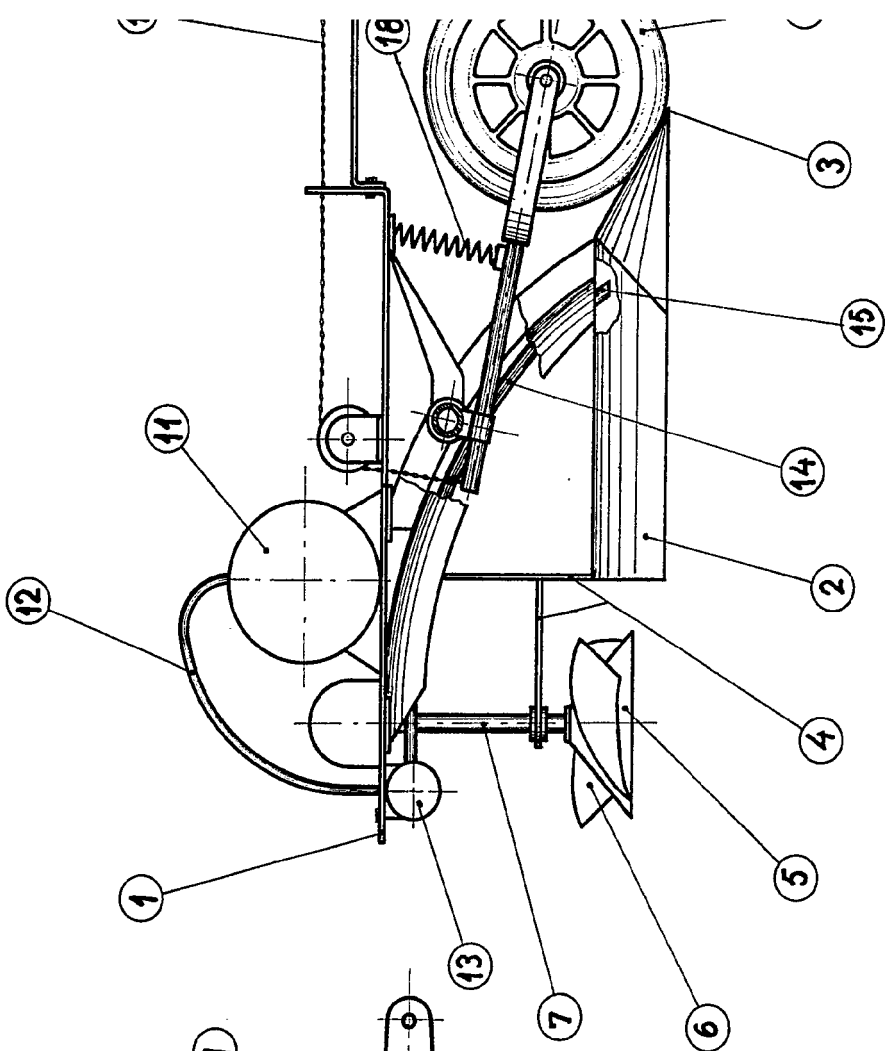


Figura 2.



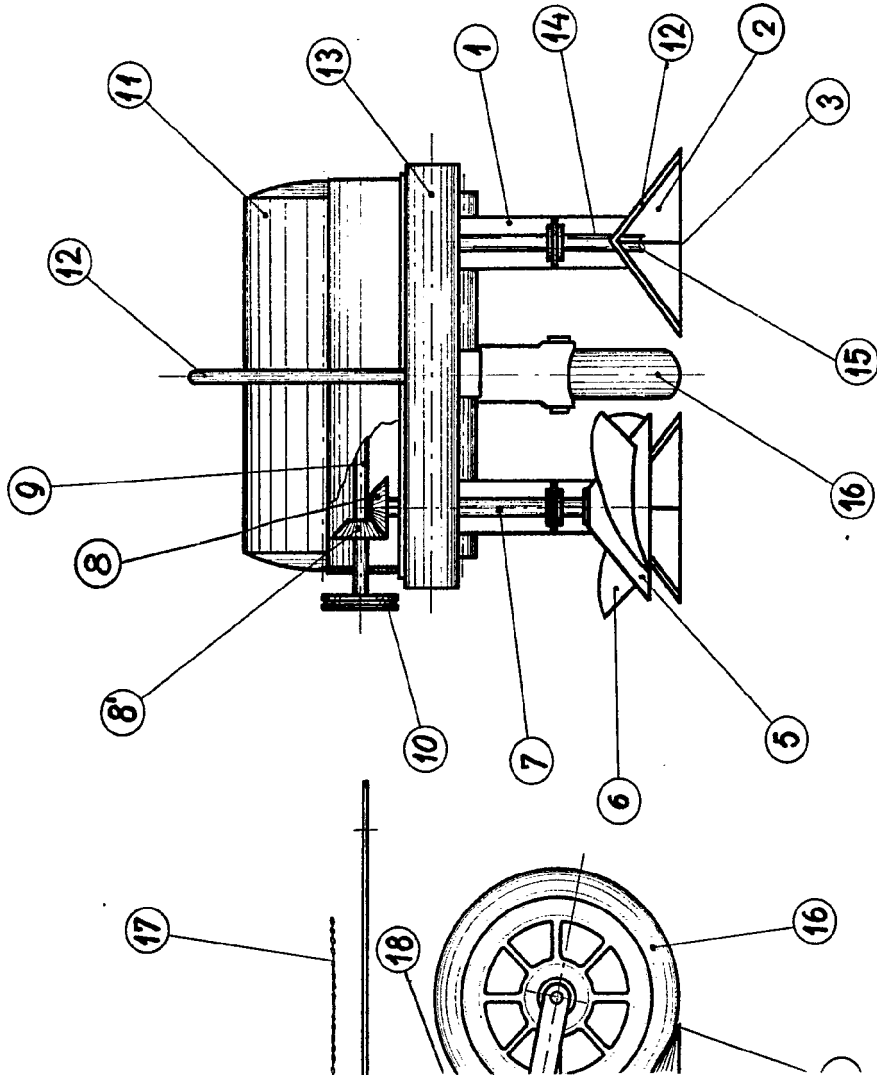
Escala: Variable

01178



1055

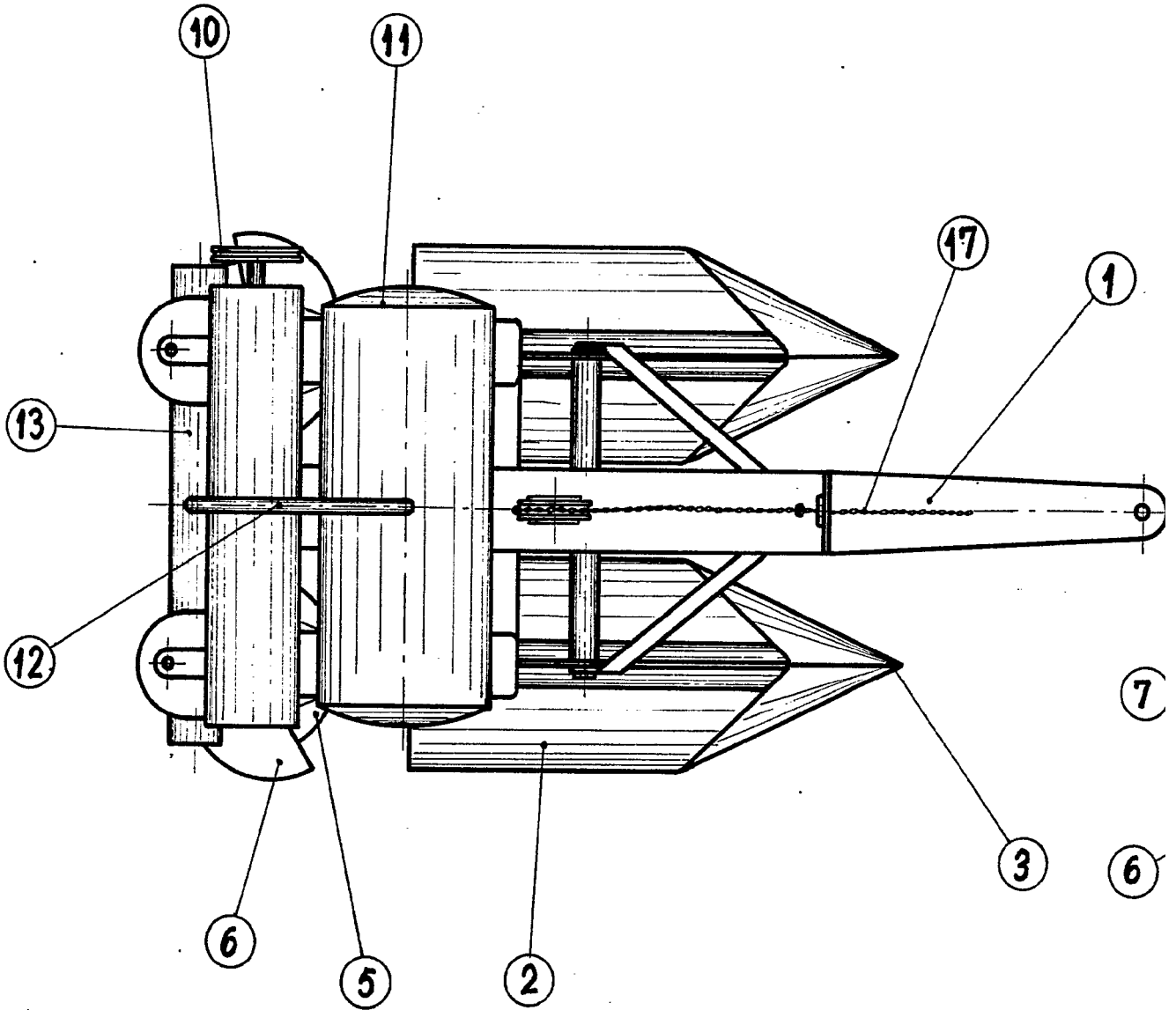
Figura 3.



TIPO DE INSTRUMENTO
Molinos de agua

Figura 1.

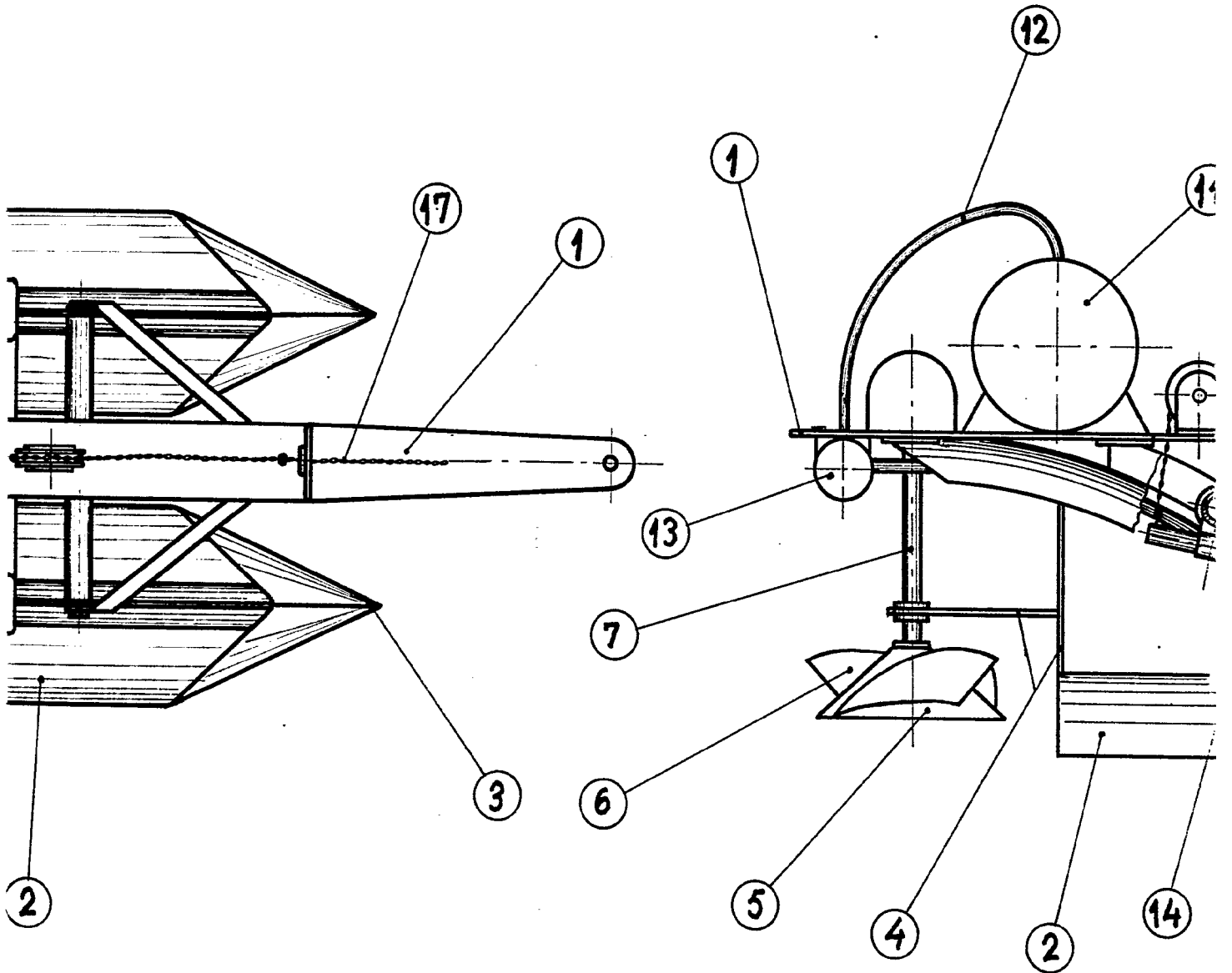
311278



ura 1.

311278

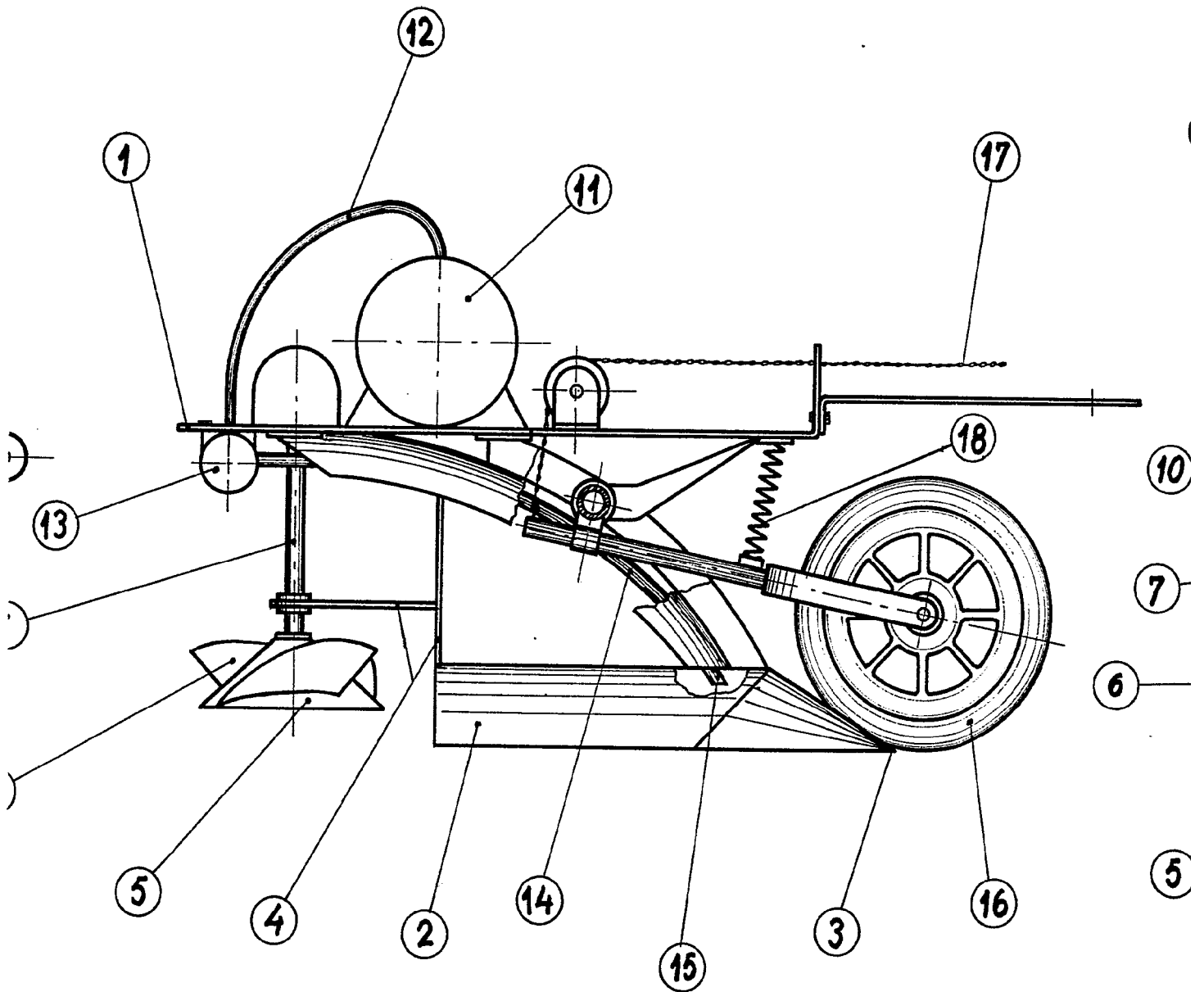
Figura



Escala:Var

311278

Figura 2.



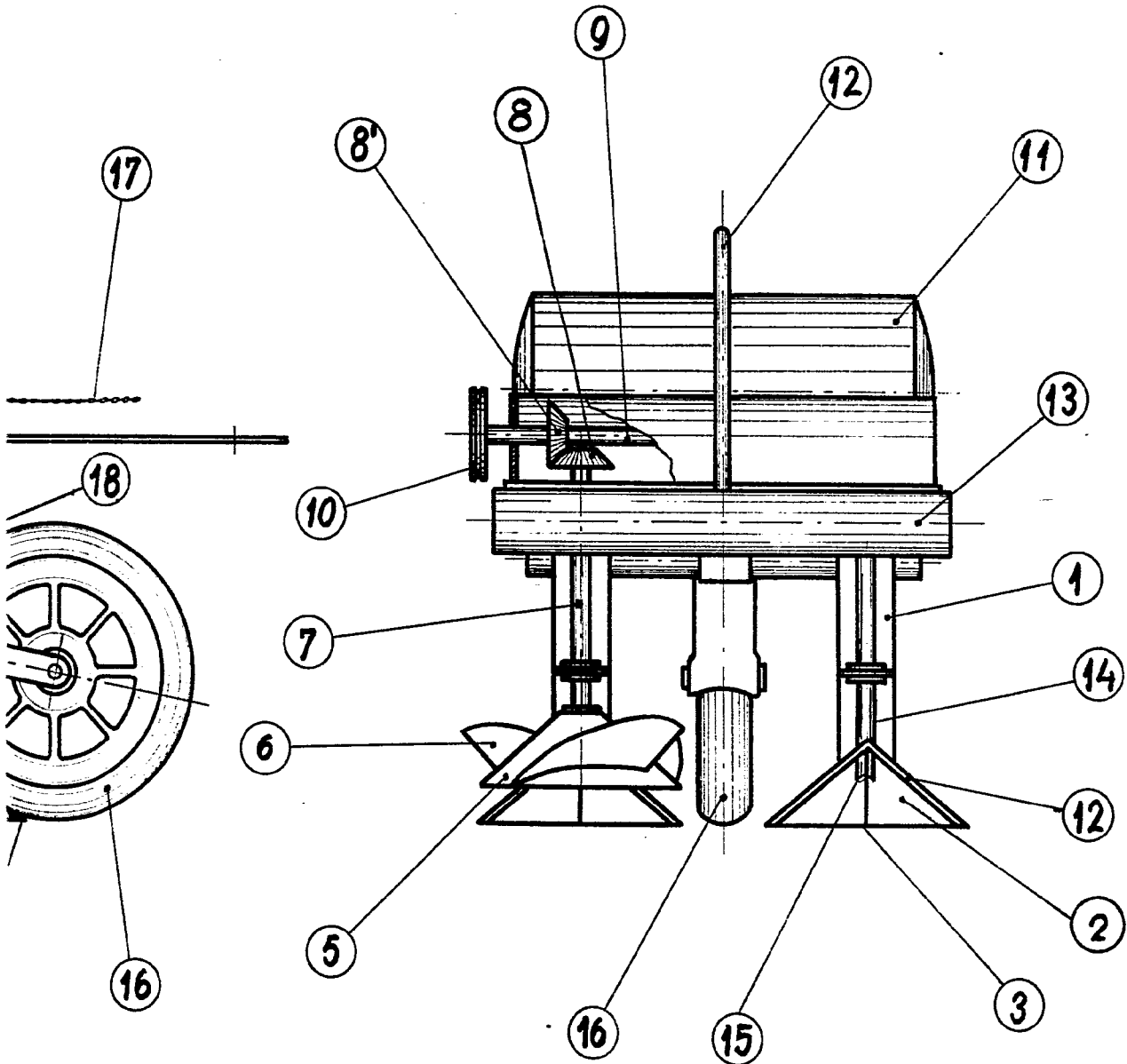
Escala:Variable

311278



Figura 3.

1965



BOFOLLO DE LA TORRE

Bofollo de la Torre