



311216

MEMORIA DESCRIPTIVA

para solicitar

PATENTE DE INVENCION

en

E S P A Ñ A

por VEINTE años

a favor de ROMAN MARTINEZ GAYOL, residente en Madrid, por:

"APARATO UTILITARIO LAVA-PLATOS O LIMPIA-PIEZAS"

---

5 La presente invención se refiere a una máquina simpli-  
ficada que sirve para lavar platos o para limpiar piezas in-  
dustriales, por un procedimiento original, dependiendo sus  
posibilidades de utilización del tipo de líquido limpiador  
que corresponda a la clase de suciedad que se trate de elimi-  
nar.

10 Las máquinas lava-platos existentes constan general-  
mente de un recinto cerrado donde se encierran las piezas a  
lavar y en cuyo interior se produce la dispersión de la solu-  
ción limpiadora, con posibles fases de aclarado, secado, etc.;  
en otros casos se trata de un túnel fijo o móvil el cual es



atravesado por el soporte que contiene las piezas a limpiar.  
En cualquier caso existen mecanismos, techos, etc. formando un  
conjunto que ocupa un espacio relativamente grande para el apa-  
15 rato en sí y mayor que el volumen formado por las piezas que  
lo llenen de cuyo espacio hay que disponer para poder operar o  
para tener la máquina dispuesta para el uso.

En el caso de esta invención, el aparato cumple las prin-  
cipales funciones de una máquina lava-platos y otras adiciona-  
20 les y nuevas y consta sin embargo tan solo de un conjunto cuyo  
volumen marginal es mucho menor que el que ocupan las piezas  
que se pueden lavar, que puede operar en las pilas, fregaderos o  
recipientes que habitualmente se vienen utilizando para lavar a  
mano. El aparato que nos ocupa opera sobre piezas en recipiente  
25 abierto, por lo que carece de techo y no limita el volumen o al-  
tura que han de alcanzar las piezas colocadas y dispuestas para  
su limpieza. Alternativamente el aparato puede ir acompañado de  
una bandeja o pila especial provista al mismo tiempo de las gra-  
dillas idoneas para situar adecuadamente las piezas a lavar,  
30 pero estos accesorios no son indispensables para poder utilizar  
el aparato en su esencia, cuya originalidad radica como veremos  
en la simplificación de sus partes integrantes que permiten la-  
var o limpiar piezas, sin mojarse las manos en la solución lim-  
piadora, y que consiguen los efectos deseados utilizando la mini  
35 ma cantidad necesaria de solución limpiadora, a base de reciclar  
la el tiempo deseado, distribuyéndola arbitrariamente sobre las  
piezas cuya suciedad se trata de eliminar, en la forma que poten-  
tativamente considere conveniente la persona que lo maneja.

La originalidad consiste fundamentalmente en que existe un  
40 conjunto de moto-bomba de recirculación de liquido limpiador mar-



ginalmente colocado en el recipiente que contiene las piezas a limpiar, y cuyo conjunto va auxiliado por dos conductos; por uno de ellos absorbe y filtra la solución limpiadora depositada en el fondo del recipiente—soporte de las piezas a lavar y lanza el líquido a través del otro conducto que se caracteriza fundamentalmente porque es flexible o está articulado y su extremo, de construcción especial, puede ser movido y desplazado a voluntad con la propia mano de la persona operadora, re- gando a discreción las piezas sucias en las zonas y durante el tiempo que con autonomía absoluta considere más conveniente, y siempre sin tener que mojarse las manos.

Las ventajas esenciales de este aparato son: su bajo coste derivado de su sencillez, su ahorro de espacio, la sencilla adaptación al lugar y recipientes de utilización habitual y la autonomía absoluta para insistir con el chorro limpiador sobre las zonas que a criterio del usuario lo requieran, siempre sin mojarse las manos, y pudiendo utilizar los líquidos más convenientes para la limpieza, sin temor a que puedan afectar la piel.

La operación de "fregar los cacharros" en los hogares está considerada como una de las más enojosas y desagradables, y cada vez con más frecuencia va quedando relegada al ama de casa o bien a personal de servicio cada vez más dinámico y exigente, quienes generalmente no disponen de otros medios que los clásicos y rudimentarios que obligan a mojarse las manos estropeando la piel o a utilizar guantes que embarazan el manejo de la vajilla, especialmente cuando está impregnada de jabón o detergente, lo que produce frecuentes roturas por deslizamiento.

La clase media española, sufrida económicamente, está formada sin embargo por señoras que sostienen el deseo unánime de conservar bellas las manos y fina la piel. Sin embargo por sus dispo



nibilidades de dinero y de espacio en las cocinas, no siempre resulta conveniente o compensador adquirir y utilizar una de las máquinas lava-platos independientes, capaces y completas.

75 Pero con la presente invención se resuelve esta finalidad, determinada y específica, y se viene a llenar el vacío que se hace sentir para resolver las dificultades que el "fregar los cacharros" supone hasta ahora. Las ventajas de este aparato son: Sencillez y coste, varias veces inferior, a las  
80 máquinas clásicas. No ocupa espacio por sí mismo, especialmente en relación al volumen de vajilla que es capaz de lavar de una sola vez. Se utiliza y se adapta en el lugar que se usa — normalmente para el mismo menester. Evita poner las manos en contacto con la solución de lavado. Permite utilizar con rendimiento una pequeña cantidad de solución y de agente de limpieza  
85 aún siendo muy caústica y saponificante, pues no hay que sumergir ni bañar a la vez todas las piezas que se pretenden lavar, ya que la recicla para riego a discrección. Proporciona autonomía de limpieza, en tiempo y en las zonas elegidas entre  
90 el conjunto de piezas a lavar, por la persona que opera. Puede incluso aproximarse y frotar con el extremo del dispersor o ducha del tubo flexible por donde sale la solución, con un cepillo adaptado, las piezas y zonas de mayor suciedad que requieran frotamiento tales como, fondos de cacerolas, sartenes, hervidores, etc... Con todo ello es indudable que la presente invención reúne ostensiblemente un cúmulo de ventajas y disponibilidades sobre otras máquinas por la simplificación de mecanismos y piezas del aparato, que obra como auxiliar del ama de casa utilizable en el mismo sitio en que habitualmente lleva a cabo  
100 sus métodos rudimentarios, pero resolviéndole los problemas



de la enojosidad, resbalamiento, tardanza y sobretodo el de estropearse las manos y la piel, todo lo cual se evita utilizando el aparato de la presente invención.

105 El aparato va provisto de una boca de aspiración o tubo sumergido en la solución limpiadora y en los cuales existe un tabique o región de trama filtrante para retener impurezas o partículas sólidas arrastradas por la solución. La solución aspirada pasa, impulsada por el cuerpo de la bomba de circulación, -- accionada por un motor, al conducto de salida ubicado en la zona  
110 de impulsión de la bomba, de forma que con la debida presión el líquido es lanzado a través del conducto de salida y alcanza la cabeza o extremo dispersor. El conducto de salida tiene que ser flexible o articulado para poder desplazar a voluntad la zona final regante. Alternativamente el tubo o tubos conductores, ya  
115 sean flexibles o articulados, pueden terminar, o bien en una o varias cabezas dispersoras o en una o varias barras dispersoras y desplazables. El efecto y la utilización son sin embargo siempre los mismos: Poder reciclar el líquido y mover los chorros dispersados de la solución limpiadora para regar las piezas colocadas  
120 para su limpieza.

En el caso de tratarse de una cabeza circular o de otra forma con orificios finales para dispersar en forma de ducha la solución, dicha cabeza terminal puede llevar un estrechamiento anterior de forma que por efecto Venturi aspire aire por toberas  
125 circundantes el cual al mezclarse con el líquido en forma de burbujas disminuye su densidad y evita que el chorro de líquido salpique al chocar con cuerpos situados enfrente de él. También puede llevar dicha cabeza, una válvula de regulación del chorro -- accionable con los dedos al tiempo que se sostiene la cabeza dispersora asida con la mano por su cuerpo central o por un asa al  
130



135

efecto. También puede llevar un interruptor de corriente accio  
nable como una pistola o similar para cortar o conectar la co-  
rriente al motor. Finalmente es importante dotar a dicha cabeza  
dispersora y regante, de la posibilidad de llevar un asiento —  
donde pueda encajar, permanente o eventualmente, un disco o ce-  
pillo con pelos en todas direcciones, que incluso puede recibir  
giro con una transmisión flexible desde el mismo motor, el cual  
cepillo tiene por finalidad frotar, dirigido con la mano, contra  
las superficies de suciedad más obstinada, cuando así se desee  
y siempre pudiendo salir el líquido limpiador a su través.

140

El líquido así dispersado se dirige a mano contra todas y  
cada una de las piezas a limpiar. Estas se colocan sobre una —  
gradilla adecuada a la forma de las piezas de forma que queden  
vaciando su contenido y permitan arrastrar la suciedad interior.

145

El líquido limpiante escurre por las piezas y cae al fondo o  
bandeja colectora.

150

Este fondo bien puede ser la misma pila o fregadero utili-  
zado habitualmente y en el cual se han colocado preferiblemente  
las gradillas con las piezas o simplemente las piezas acumuladas,  
a cuya pila se ha adaptado el aparato objeto de la presente in-  
vención. Pero también puede formar dicho fondo una bandeja espe-  
cialmente construida para esta aplicación, la cual puede situarse  
en el interior de la pila si cabe dentro o bien sobre sus bordes  
si la bandeja es mayor. En este caso la bandeja deberá ser de pa-  
redes de suficiente altura para admitir en su interior las piezas  
que habitualmente se desea lavar de una sola vez.

155

Para mayor comodidad de recoger la solución limpiadora que  
escurre de las piezas regadas, se utilizará la bandeja especial  
que puede llevar en un lugar periférico del fondo una región de  
mayor profundidad, cercada por tabiques filtrantes, y en cuyo pozo

160



u hoyuelo se sitúa la boca o extremo aspirador de la bomba de reciclo.

165 En los casos en que sea más conveniente o fácil de adaptar a determinadas pilas o espacios en las cocinas o recintos donde se vaya a utilizar, puede disponerse que el líquido limpiador y regante, salga a través de orificios en tubos o placas que pueden deslizarse perpendicularmente a guías fijas recorriendo a voluntad un techo imaginario sobre la zona ocupada por las piezas. Una u otra disposición o cualquiera similar  
170 no pueden alterar la protección y el principio fundamental que se solicita en esta invención que consiste como queda dicho en poder regar a mano, a través de duchas desplazables, un líquido limpiador que se recicla en volumen menor que el de las piezas estáticas que se limpian, las cuales no están sumergidas en el líquido lo que permite utilizar una pequeña cantidad  
175 de éste, que se recoge en el fondo de las piezas de donde es aspirado de nuevo a través de un filtro.

180 Complementariamente el aparato puede llevar un serpentín calefactor o resistencia en espiral colocado en serie en las conducciones o bien independientemente sumergido en el líquido recogido en el fondo colector que por otra parte puede tener, si se trata de bandeja especial, un calentador de fondo, todo ello para el caso de ser usado en domicilios, establecimientos o industrias donde no se disponga de agua caliente o donde resulte preferible la autonomía calentadora del aparato.  
185

El aparato en sí está orientado principalmente a la utilización doméstica, pero es indudable que puede ser utilizado también para lavar piezas en cualquier otra actividad o industria, sea con líquidos detergentes limpiadores o con otros líquidos disolventes de suciedades determinadas o incluso para  
190



bañar o recubrir de líquido piezas industriales que han de so-  
meterse a tratamiento posterior o a protecciones especiales,  
etc... Por lo tanto el aparato de la presente invención y los  
principios en que se basa no se limitan a su aplicación para  
195 lavar vajillas o utensilios domésticos y culinarios sinó tam-  
bién a cualquier otro tipo de piezas en otras actividades que  
deben ser limpiadas o tratadas por líquidos en cantidades meno-  
res que el volumen ocupado por las piezas que se pretende tra-  
tar de una sola vez, y en cuyos casos la recirculación tiene —  
200 por objeto insistir en el baño y riego hasta agotar las propie-  
dades del líquido para su mayor aprovechamiento o hasta conse-  
guir el efecto deseado sobre las piezas.

EJEMPLO Nº 1.- Una vez colocado el soporte -1- dentro del re-  
cipiente -2- que puede ser la pila habitual o  
205 o una bandeja especial, se sitúan convenientemente las piezas  
-3- que se desea limpiar. Se introduce agua conteniendo agente  
de limpieza o bien el líquido que corresponda a la suciedad que  
se haya de eliminar, hasta el nivel aproximado -4- en la canti-  
dad pre-calculada según los casos. El aparato lava-piezas, con-  
siste esencialmente del conjunto de moto-bomba -8- y -9- y de  
210 los conductos -13- y -14- terminado este último en la cabeza --  
dispersora -20-. El aparato se adapta al recipiente o bien se  
conecta con él mediante el encaje -23- cuando se trata de bande-  
ja especial. Se conecta la corriente accionando el interruptor  
215 -5- ó -6-, sosteniendo ya con la mano la cabeza -20-. Entonces  
el motor en marcha -8- mueve la bomba -9- que aspira la solución  
limpiadora -10- por el conducto -13-, la cual viene filtrada a  
través del filtro desmontable -11- alojado en el desnivel colec-  
tor -12-. La solución es impulsada por la bomba -9- a presión,



220 a través del conducto flexible -14- que tiene la longitud ne-  
cesaria para permitir mover y dirigir a mano la cabeza -20- en  
todas direcciones por encima del material situado en el inte-  
rior del recipiente -2-. La solución sale a presión por el es-  
trechamiento -16- que produce eventualmente el mezclado con —  
225 aire absorbido por las toberas -17- para disminuir el salpica-  
do por choque a la salida. La solución que sale por -16- es —  
dispersada por una pantalla o tabique perforado -18- y sale  
en forma de ducha a través de un cerco canalizador -19- el cual  
puede ser un cepillo o un cilindro en el cual pueda adaptarse  
230 despues un cepillo que permita el paso de la solución a lo lar-  
go de las hebras que lo forman.

Una vez regadas las piezas y reciolada la solución que se  
absorbe en -12-, durante el tiempo necesario, cabe la posibil-  
dad, si se desea, de insistir con el chorro limpiador sobre de-  
235 terminadas piezas o zonas donde la limpieza deba ser más enérgi-  
ca, pudiendo proceder incluso a frotar con el cepillo de la ca-  
beza dispersora o aproximar el chorro cuanto se desee a una de-  
terminada pieza aislada del conjunto para realizarlo.

Una vez verificada la limpieza, se desaloja la solución  
240 tirando de -21- o bien se dirige el chorro hacia una salida, e  
incluso puede utilizarse la solución si aún no está agotada, y  
se desea así, para limpiar y fregar frotando con el cepillo y la  
solución saliente otras piezas o utensilios, de limpieza más —  
dura y suciedad más adherida, como ocurre en el caso de la bate-  
245 ría de cocina con las cacerolas, sartenes, etc... Estas piezas  
pueden situarse en otro recipiente al lado y se van lavando a  
medida que se va tirando la solución usada, vaciando así el re-  
cipiente -2-.

Una vez finalizado el lavado, se puede proceder al aclara



250 do, tapando con -21-, añadiendo líquido hasta el nivel -4- o por encima de él cuanto se desee, repitiendo la operación anterior en todas sus fases y desalojando el líquido de aclarar de nuevo, repitiendo las fases de aclarado cuantas veces se desee.

255 Si no se dispone de calentador del líquido de limpieza o de aclarado, cuando conviene que éste esté caliente, puede situarse un calentador cualquiera en -22- si la bandeja es especial o sumergir un calentador en la misma solución -10- cuando se trata de la pila de uso habitual a la cual se ha adaptado el aparato.

260 La cabeza dispersora -20- puede también colgarse y situarse en posición fija de manera que en lugar de moverla a mano sobre las piezas, puedan moverse las piezas delante del chorro y limpiarlas una a una. También es potestativo mover 265 ambas cosas, una en cada mano. Precisamente esta autonomía es una ventaja del aparato.

En la cabeza dispersora y antes del estrechamiento -16- puede existir una válvula -15- bien sea para interrumpir la salida del líquido en un momento dado, sin necesidad de cortar 270 la corriente del motor, o bien sea para regular la cantidad y fuerza del líquido que sale por -18-.

Una vez finalizada la operación, puede recogerse para su limpieza la pieza -11- superpuesta para filtrar sobre el hoyo -12- y desconectando en -23- puede retirarse y guardarse 275 el aparato completo, ya que una de sus principales características es que resulta totalmente portátil y no ocupa apenas espacio.

EJEMPLO N° 2.- El aparato puede constar de un tubo -1- de as-



280 piración que permite sumergir su extremo terminado en el filtro  
desmontable -2- dentro de la solución. La gradilla -3- soporta  
las piezas -4- dentro de la pila habitual -5-. La solución aspi-  
rada sale por el conducto flexible -6- que puede terminar en  
una cabeza dispersora de acción similar a la -20- de la figura  
1, o bien en la barra -7- de la figura 2, articulada en -18-  
285 para su giro o desplazamiento a lo largo de una corredera reco-  
rriendo un techo imaginario sobre -5-. La barra -7- está adecua-  
damente perforada para dispersar el líquido sobre las piezas.

Estos ejemplos no limitan la aplicación de las novedades  
o los principios de esta invención. El conjunto de motor-bomba,  
290 puede ir situado en cualquier lugar, ubicado o no a la bandeja,  
colgado de la pared, sujeto por cualquier soporte e incluso in-  
troducido dentro del recipiente y el cuerpo de la bomba sumergi-  
do en la solución. La misión concreta será siempre reciclar un  
volumen de líquido limpiador que no cubre las piezas a limpiar  
295 y sí las riega moviendo a discreción los chorros de salida. Al-  
ternativamente puede disponerse el mismo aparato con la diferen-  
cia de que los chorros de salida tengan lugar en una serie de  
tubos fijos en un techo perforado, situados encima o alrededor  
del recipiente que contiene las piezas.

#### REIVINDICACIONES

1ª.- Aparato utilitario lava-platos o limpia-piezas, caracteri-  
zado porque consta de un conjunto de moto-bomba para reci-  
clar líquido limpiador por conductos de abajo a arriba y  
caída por riego para cerrar el ciclo, existiendo conductos  
o entrada de líquidos por aspiración en la bomba para lí-



quido filtrado y un conducto de salida, flexible o articulado que termina en un sistema dispersor de líquido, el cual se maneja y se mueve con la mano para dirigir arbitrariamente los chorros en la dirección que se desee para regar y limpiar una serie de piezas, previamente colocadas en la forma más adecuada sobre gradillas situadas dentro de un recipiente en cuyos fondos se van reuniendo los líquidos que escurren por las piezas que se lavan, -- para ser filtrados, absorbidos y reciclados de nuevo durante el tiempo necesario, repitiéndose la operación cuantas veces se desee en las fases de lavado y aclarado posterior, mediante el oportuno cambio o renovación del líquido, todo ello siempre sin tener que mojarse las manos, lavando todas las piezas de una vez sin verse obligados a manipulación alguna con ellas durante la operación.

2<sup>a</sup> .- Aparato utilitario lava-platos o limpia-piezas, caracterizado porque el conjunto formado por la moto-bomba, los conductos de entrada y salida, y la cabeza dispersora, es portátil y adaptable a un recipiente especialmente construido para contener las piezas a limpiar, pero también es adaptable a cualquier pila, barrefío o fregadero habitualmente utilizado para los menesteres de limpiar o fregar vajillas o para cualquier otra clase de piezas, ya sean del ámbito doméstico y culinario o bien del campo industrial o fabril, las cuales se lavan todas de una vez sin tener que tocar el líquido con las manos.

3<sup>a</sup>.- Aparato utilitario lava-platos o limpia-piezas, caracterizado porque la cabeza dispersora posee orificios para dispersar el líquido y tiene asidero, y puede estar provista



de llave reguladora de paso, interruptor de corriente, y eventualmente de toberas para mezclar aire al líquido — por efecto Venturi e impedir así que salpiquen los chorros de líquido interceptados.

- 4<sup>a</sup>.- Aparato utilitario lava-platos o limpia-piezas, caracterizado porque la cabeza dispersora lleva en su extremo, después del tabique perforado dispersor de líquidos, un cilindro canalizador de los chorros el cual permite encajar si se desea, un cepillo supletorio que deja pasar el líquido a su través con el fin de poder frotar y fregar con él, aquellas piezas y zonas que puedan requerirlo directamente para mayor eficacia y rapidez. Alternativamente el cilindro canalizador puede estar formado precisamente por un cerco de pelos que forman un cepillo con las mismas aplicaciones y finalidad.
- 5<sup>a</sup>.- Aparato utilitario lava-platos o limpia-piezas, caracterizado porque el aparato en sí, ocupa un espacio marginal reducido, mucho menor que el volumen destinado a las piezas porque no forma cuerpo con el recipiente soporta-piezas, sino que se adapta a él, el cual por otra parte no tiene techo y por tanto el volumen de piezas a limpiar — puede ser ilimitado, factores todos ellos que diferencian este aparato de toda otra máquina lava-platos en que existen techos que limitan el volumen de piezas que caben o pasan por su interior y en las que las bombas van formando un conjunto con el recipiente ocupando un volumen que obligadamente requiere un espacio adicional e independiente — del que se dispone para estos menesteres habitualmente, todo lo cual se evita con el aparato que se reivindica.



- 6<sup>a</sup>.- Aparato utilitario lava-platos o limpia-piezas, caracterizado porque la cabeza dispersora, provista o no de cepillo para frotar, puede ser manejada a voluntad del operario, con la autonomía de insistir con los chorros limpiadores o con el cepillo frotador, en aquellas zonas o lugares en que se desee completar la acción del líquido en sí, para asegurar una perfecta limpieza, ventaja que constituye novedad para la finalidad de limpiar reciclando líquido limpiador según se reivindica en los números anteriores.
- 7<sup>a</sup>.- Aparato utilitario lava-platos o limpia-piezas, caracterizado porque puede utilizar soluciones saponificantes, cáusticas o disolventes de acción enérgica sin temor a que sean o no perjudiciales a la piel, y en volumen siempre inferior al que sería necesario para cubrir las piezas, porque efectúa el reciclado del líquido que escurre y siempre sin tener que tocar el líquido con las manos y sin tener que manipular las piezas durante el lavado salvo ocasionalmente para zonas o piezas de suciedad persistente si así se desea.
- 8<sup>a</sup>.- Aparato utilitario lava-platos o limpia-piezas, caracterizado porque el tubo de aspiración lleva un filtro que va sumergido o intercepta el paso de impurezas del líquido que pasan al cuerpo de la bomba. Alternativamente la bandeja, fregadero o pila que contiene las piezas convenientemente colocadas en los soporta-piezas, puede tener, en un lugar elegido del fondo, una red, barrera o rejilla que retenga las impurezas arrastradas por el líquido y en cuyo lugar aspira la bomba sea directamente con la boca de entrada sumergida o bien prolongada por un conducto adecuado.



- 9ª.- Aparato utilitario lava-platos o limpia-piezas, caracterizado porque está constituido por la moto-bomba, el conducto de aspiración, el conducto flexible o articulado de impulsión y la cabeza dispersora, como piezas fundamentales, y por gradillas soporta-piezas, recipiente contenedor de las mismas al propio tiempo colector de líquidos de riego y por dispositivos de filtración o calefacción como piezas suplementarias, que aunque necesarias para el fin comun son independientes del aparato y pueden preexistir de antemano.
- 10ª.- Aparato utilitario lava-platos o limpia-piezas, caracterizado porque no requiere instalación especial, siendo adaptable a los recipientes habituales, teniendo la doble utilización por lo que a la cabeza dispersora se refiere de poder regar y dirigir los chorros de líquido con la mano, pero también puede colgarse en posición fija, para poner con la mano y frente al chorro de líquido las piezas que se deseen, teniendo finalmente la particularidad de que todo el aparato en sí, o en piezas, puede ser recogido y retirado despues del uso si se prefiere evitar la vista del aparato, o bien pueden guardarse los conductos dentro de la carcasa embellecedora de la moto-bomba si se dispone la construcción de tamaño suficiente para este fin.
- 11ª.- Aparato utilitario lava-platos o limpia-piezas, caracterizado porque lava en recipiente abierto y admite por lo tanto adicciones de agua caliente cuando conviene, pero también puede llevar intercalado en los conductos o sumergido en el líquido del recipiente un calentador de agua cualqquiera para aquellos casos en que no se dispone de agua cal



liente independiente del aparato.

- 12ª.- Aparato utilitario lava-platos o limpia-piezas, caracterizado porque posee las ventajas principales de cualquier máquina cerrada, completa y armada destinada al mismo fin pero además tiene nuevas ventajas como son el ser de riego abierto, adaptable a recipientes, portatil, desmontable, ocupa espacio muy limitado, resulta de construcción sencilla y económica apta a todas las escalas sociales, permite dirigir manualmente la acción de lavado con autonomía para el perfeccionamiento y diferenciación según la suciedad de cada pieza, posee adaptación y utilización de cepillo limpiador por frotamiento y riego simultaneos y constituye en suma un aparato práctico, de acción extrema, que permite utilizar pequeñas cantidades de líquido limpiador, concentrado o cáustico, en menor proporción de lo habitual y siempre fuera del contacto de las manos, preservando la piel, y pudiendo regar de una vez un volumen de piezas no limitado por techo alguno.
- 13ª.- Aparato utilitario lava-platos o limpia-piezas, caracterizado porque el vaciado del líquido utilizado y gastado se hace destapando el orificio del fondo colector de líquido regado o bien preferiblemente dirigiendo el líquido que sale de la bomba, hacia el desagüe del recipiente o fregadero, o tambien hacia un lugar exterior donde se quiera aprovechar aún para limpiar piezas de suciedad más grosera, al tiempo que se deshecha, renovando despues la solución para más lavados o para aclarados, vertiendo en el fondo del recipiente que contiene piezas, otras nuevas porciones de líquido limpiador y siempre sin tener que mojarse las



manos.

14ª.- Aparato utilitario lava-platos o limpia-piezas, caracterizado porque dentro de la novedad de poder mover los chorros de líquido limpiador dispersados, puede disponerse que la dispersión tenga lugar en una cabeza de ducha unida por un conducto flexible, pero también puede tratarse de tubería con orificios y extremos articulados que se deslicen sobre correderas y recorran en movimiento cubriendo todo el ámbito superior de las piezas como describiendo un techo imaginario, movimiento que asimismo puede resultar automático y combinado con la misma acción del motor, como también puede hacerse extensivo, el movimiento del motor que acciona la bomba, a mover el cepillo limpiador — cuando existe en la cabeza dispersora, dotándolo de giro mediante un eje flexible transmisor del movimiento, todo lo cual no modifica lo esencial de la invención.

15ª.- Aparato utilitario lava-platos o limpia-piezas, caracterizado porque el eje de la bomba lleva prensa para impedir la succión de aire y favorecer el vacío para la aspiración de líquido de cebado si es necesario, en aquellos casos en que se halla sobre el nivel del líquido y absorbe a través de un conducto de la altura necesaria que une el fondo del recipiente con la boca de la bomba, siendo alternativamente posible que el eje del motor se prolongue lo necesario para sumergir la bomba en el seno del líquido lo que permite entonces prescindir del prensa de estanqueidad al aire, citado.

16ª.- Aparato utilitario lava-platos o limpia-piezas tal y como



se describe en la Memoria anterior que consta de dieci-  
ocho páginas escritas por una sola cara y de dos figuras  
correspondientes a los ejemplos aclaratorios.

*Presented to the Senate 1955*  
*by [illegible]*

Inventor: Ramon Martines Gayol

ejemplar

311216

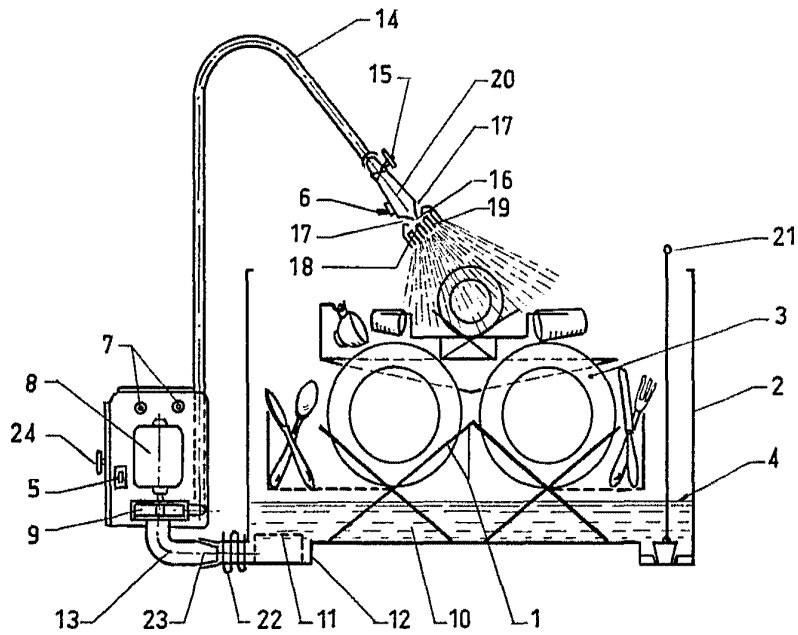


Fig. 1.-

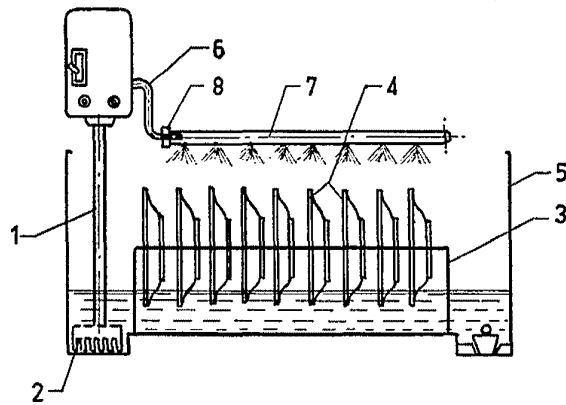


Fig. 2.-

Madrid 30 marzo 1965

*[Handwritten signature]*