





se instala el quemador, cuyo calibre, muy amplio, -  
se independiza asimismo de toda exigencia de regula-  
ción del funcionamiento del quemador.

En este quemador mejorado por el invento  
5.- que originó la Patente principal citada, además, la  
regulación del mismo, es totalmente independiente de  
la amplitud de la entrada del aire primario y se --  
obtiene en la fase de fabricación, mediante la uti-  
lización de un "sicler" intercambiable, según el ca-  
10.- libre necesario en cada caso para la entrada de gas  
combustible, con las dimensiones de sección y longi-  
tud de una chimenea de recorrido de la mezcla inicial  
de dicho gas combustible con el aire primario arras-  
trado por él, al salir por la boca del "sicler".

15.- Esta chimenea de recorrido de la mezcla -  
inicial de gas combustible y de aire primario, según  
la citada Patente principal nº 309.790, desemboca -  
en una cámara en la que dicha mezcla inicial, antes  
de llegar a la boca de combustión del quemador, se -  
20.- completa y homogeneiza y, además, sufre una depre--  
sión o pérdida de carga por la simple sección de --  
frenado.

Otro aspecto perteneciente a la Patente -  
principal nº 309.790, es la que la cabeza del termo-  
25.- par, en lugar de ser estática, es orientable a volun-  
tad, con objeto de que sea actuada por la llama del -

311159



quemador, en aquellas posiciones óptimas, en relación con la posición que la llama adopte en virtud de la resultante de todas las corrientes a que se vea sometida.

- 5.- Además, también según la Patente principal 309.790, se preve que la boca del combustible del quemador, sea orientable a voluntad, con independencia de la posibilidad de orientación de la cabeza del termopar.
- 10.- Hasta aquí, se han resumido las características más relevantes de la Patente 309.790, sobre la cual, ahora, se han establecido unas nuevas mejoras, que son objeto de este Primer Certificado de Adición, puesto que aportan unos beneficios, que complementan los ya logrados con la misma; cuyas mejoras, tienen su base en las siguientes circunstancias:
- 20.- Para el buen funcionamiento de un dispositivo, como el preconizado en la Patente 309.790, se requiere un estudio adecuado de la cámara en que se realiza la homogenización de la mezcla de gas combustible y aire primario.
- 25.- Sin embargo, la práctica ha demostrado que a través de la boca de combustión del quemador, -- suelen entrar cuerpos extraños, que ordinariamente suelen ser las cabezas de las propias cerillas usadas para el encendido.



Estos cuerpos extraños, alteran evidentemente el perfecto funcionamiento del aparato, al variar el volumen libre de la cámara citada, por lo que la presencia allí, de los citados cuerpos extraños, debe ser evitada.

5.-

Para ello se ha previsto que la chimenea del dispositivo, se disponga inclinada de manera permanente, a fin de que todo cuerpo extraño que pudiera penetrar, de modo automático y por simple gravedad, busque salida por los amplios orificios de entrada del aire primario.

10.-

Otro de los peligros que existe actualmente, es la posible obstrucción del "sicler", por la incidencia sobre el mismo, de cualquier cuerpo extraño que pudiera ser arrastrado por el gas combustible, proveniente del propio depósito, o bien de las conducciones por las que atraviesa.

15.-

Este inconveniente, queda también soslayado con las mejoras ahora propuestas, al preverse la disposición de una malla en la pieza que aloja el "sicler", antes de la posición del mismo, que tenga sus pasos naturalmente menores que el del "sicler" para que pueda retener los cuerpos que por su tamaño, no podrían pasar por él.

20.-

Esta malla, por otra parte, no supone aumento alguno de resistencia al paso del gas, puesto

25.-

- 5 - 311159



que por disponerse sobre una conducción ampliamente dimensionada, la sección total libre que deja la malla, es superior a la necesaria según el volumen de gas que puede circular por el "sicler", por lo que -  
5.- puede considerarse despreciable la pérdida de carga en la misma.

Una idea más completa del objeto que -  
constituye este Certificado de Adición, la proporciona la descripción siguiente al hacer referencia a -  
10.- los dibujos que a ésta memoria se acompañan en los que, de manera un tanto esquemática y exclusivamente por vía de ejemplo se representan los conjuntos y -  
detalles más característicos de la idea del invento, -  
al hacer referencia a un posible caso de realización  
15.- práctica.

En dichos dibujos:

La figura 1ª es una sección vertical de la realización, instalada sobre un aparato arbitrario.

La figura 2ª muestra una vista frontal del  
20.- mismo conjunto.

Comentando los dibujos adjuntos, se hace -  
la aclaración de que los diferentes números utilizados indican:

Mediante el número -1- la entrada del gas -  
25.- combustible; y -2- el muelle de retención de la malla -3-; con -3- se señala la malla de defensa; -4- el -

- 6 3 1 1 1 5 9



5.- cuerpo portador de la pieza -5-; con -5- se representa el orificio calibrado según las características - del aparato; y -6- es el soporte del dispositivo; -7- la chimenea; y -8- la salida de cuerpos extraños y -9- es la cámara de mezcla; -10- el lugar de combustión; -11- el cuello de soportación para la orientación del termopar; -12- es el quemador; y -13- el termopar; -14- es la brida de orientación del termopar.

10.- Describa convenientemente la naturaleza - del actual Certificado de Adición, como asimismo la forma de poderlo llevar a la práctica para convertirlo en una realidad industrializable, se hace constar que en el mismo serán susceptibles de introducir todas aquellas modificaciones de detalle que las circunstancias y la práctica pudieran aconsejar, siempre y cuando que con las variantes que se introduzcan no se cambie, altere o modifique la esencialidad del objeto descrito.

20.-

NOTA.-

Se declaran como de novedad y propiedad - para todo el territorio español el contenido de las siguientes:

REIVINDICACIONES

25.-

1ª.- Mejoras introducidas en el objeto que constituye la Patente principal núm. 309.790, que se refiere a "Mejoras en quemadores vigía autocontrola-

311159

- 7 -

29 MAR



5.- dos", de acuerdo con cuyas mejoras, se dispone la chimenea por la que penetra el gas combustible y el aire primario, a la cámara en que se completa su --mezclado, en una posición inclinada, con respecto --a la horizontal, con lo cual, cualquier cuerpo ex--traño que pueda introducirse fortuitamente en el interior de la citada cámara, caerá por su interior, --por gravedad, hasta salir de la chimenea por cual--quiera de los orificios en ella existentes para la --entreda del aire primario.

10.- 2ª.- Mejoras introducidas en el objeto que constituye la Patente principal núm. 309.790, que se refiere a "mejoras en quemadores vigía autocontrola--dos", según a partado anterior, que esencialmente se caracteriza porque en la conducción por la que pene--tra el gas combustible, hasta el "sicler" que regula su paso, se dispone una malla que tenga sus pasos de menor tamaño que el del citado "sicler", con objeto de que pueda retener cualquier sustancia extraña arras--trada por el gas combustible, y con ello evitar la --obstrucción del citado "sicler".

15.- 3ª.- MEJORAS INTRODUCIDAS EN EL OBJETO QUE CONSTITUYE LA PATENTE PRINCIPAL NUM. 309.790, que se refiere a "MEJORAS EN QUEMADORES VIGIA AUTOCONTROLADOS

20.- Todo ello conforme se describe y reivindica en la presente memoria que consta de SIETE hojas escritas a máquina por una sola de sus caras y dibujos que la ilustran.

Madrid, 29 de Marzo de 1.965

E. GONZÁLEZ VACAS  
M. P.

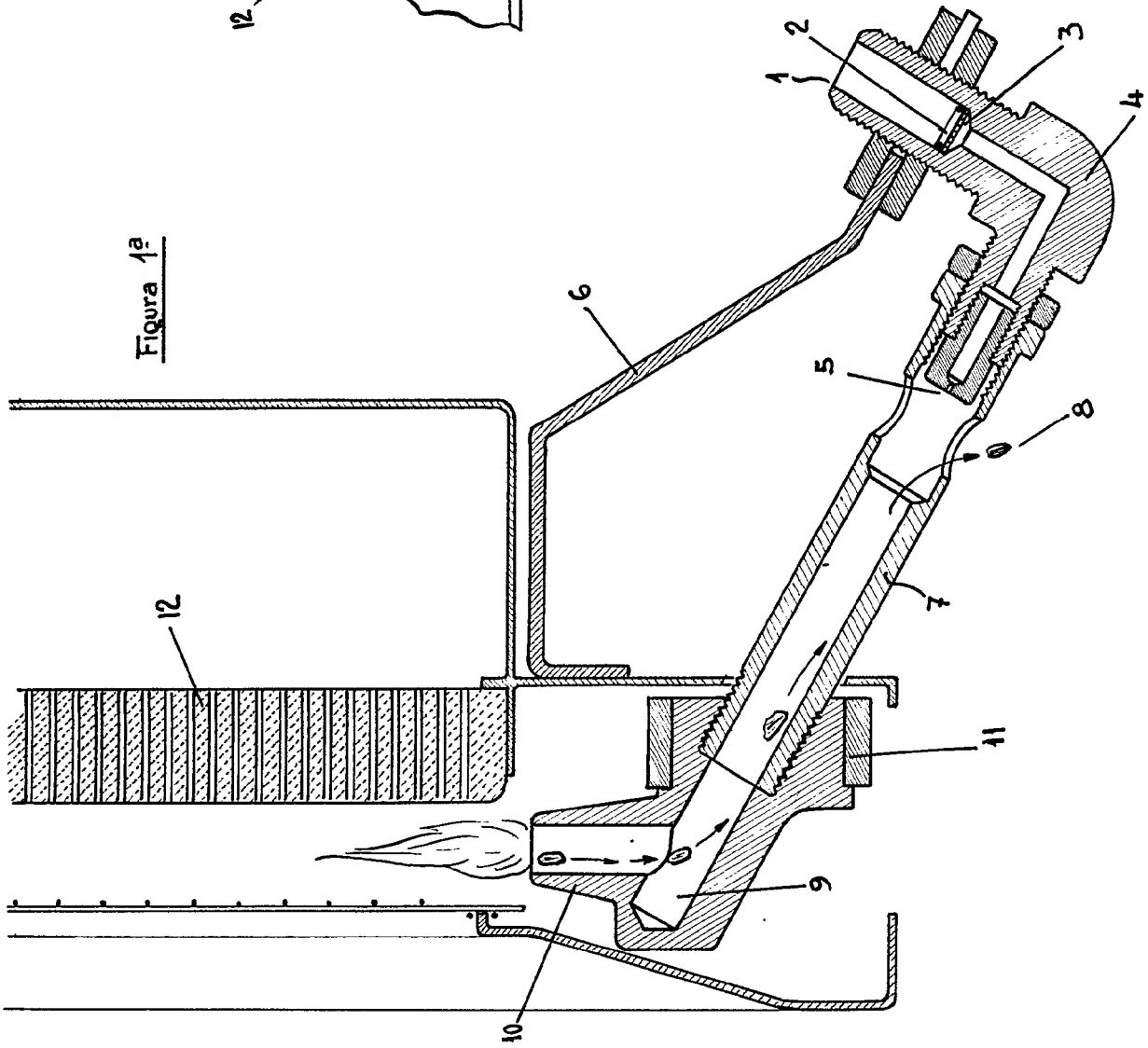


Figura 1ª

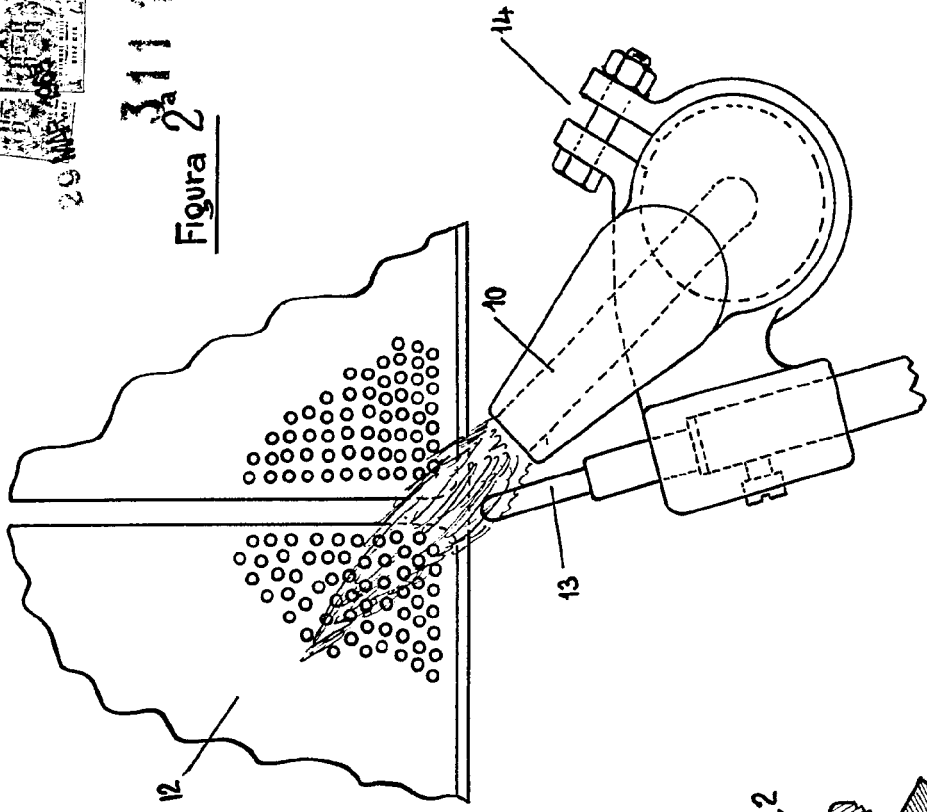


Figura 2

29 MAR 1965  
 311159

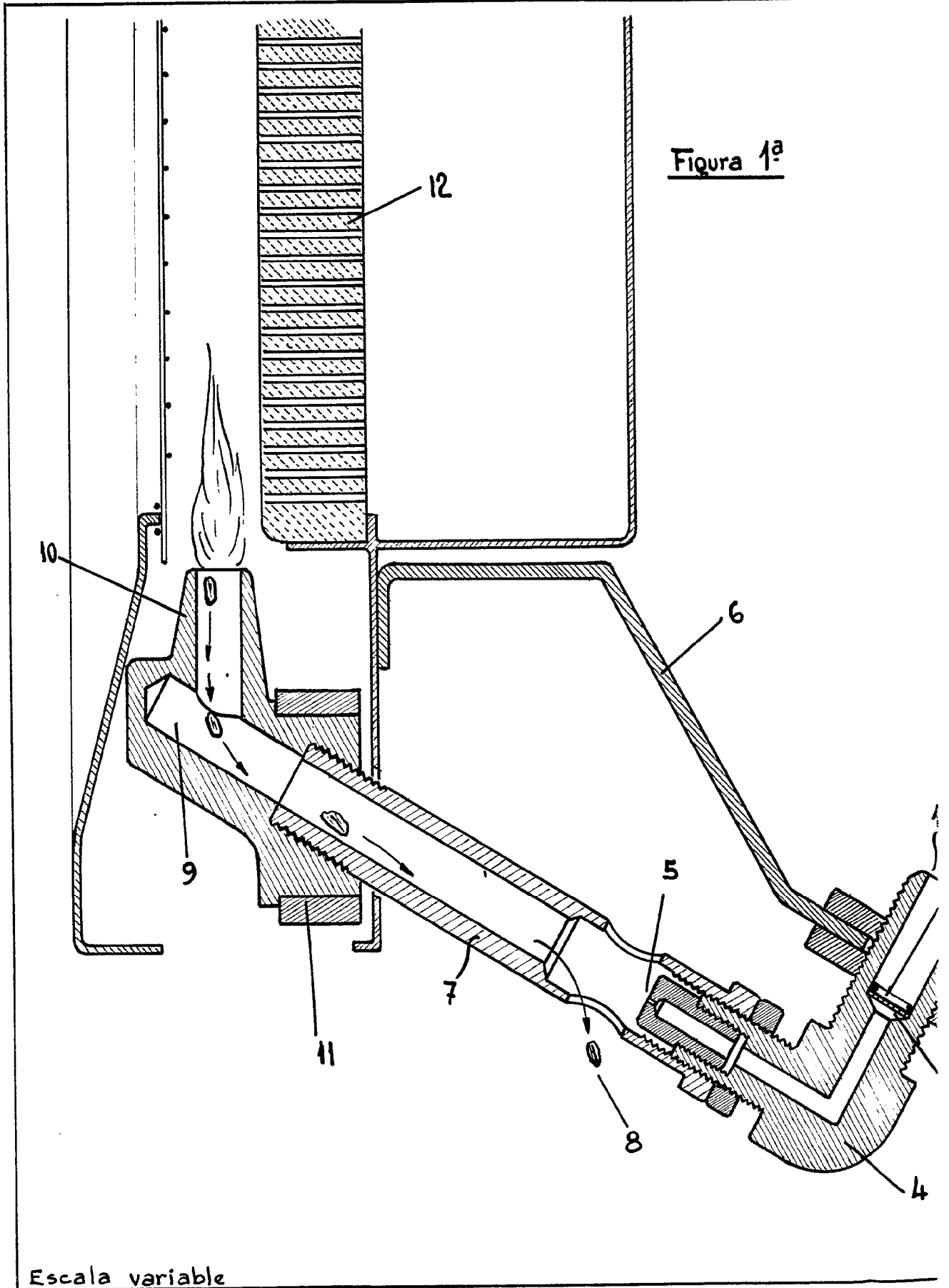


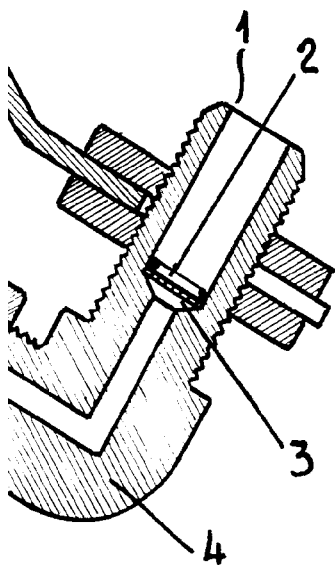
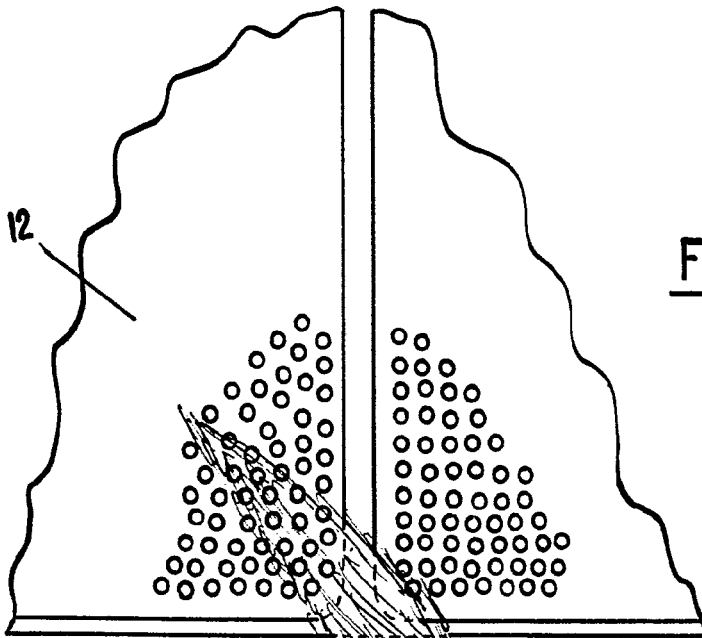
Figura 1ª

1ª

29 MAR 1965

311159

Figura 2ª



MADRID 29 MARZO DE 1965

E. C. GALEZ Y CAÑA  
S. R. L.