



# 311 153

## PATENTE DE INTRODUCCION

por 10 años

a favor de ESMALTERIA DE LAS CORTS, S.A.

de nacionalidad española

residente en Barcelona, Gran Via de Carlos III, 45

por:

"PERFECCIONAMIENTOS EN LA INSTALACION Y MONTAJE  
DE HORNOS DOMESTICOS"

### MEMORIA DESCRIPTIVA

La presente invención se refiere a unos perfeccionamientos introducidos en la instalación y montaje de hornos domésticos, mediante cuyos perfeccionamientos se consiguen varias e importantes ventajas prácticas para las personas usuarias de las cocinas.

5. En efecto, además de la independencia que se consigue entre el horno y los grupos de quemadores dispuestos en la correspondiente placa de cocinar, se sitúa al mencionado horno empotrado en uno de los laterales de dicha cocina y siempre a nivel de la línea de visión, lo cual resulta muy cómodo para el ama de casa, que así
10. no se ve obligada a las continuas flexiones para la vigilancia y manipulación de los alimentos que se cuecen. Otra ventaja de estos perfeccionamientos radica en el hecho de que el horno y los



- grupos quemadores pueden estar alimentados conjuntamente o por separado, tanto con gas de ciudad como embotellado. Además, desde el punto de vista constructivo, se reduce el espacio que se destina normalmente a la cocina, por lo que la parte inferior de los quemadores puede destinarse a otros menesteres. Finalmente, gracias a los repetidos perfeccionamientos, el horno y la cocina pueden limpiarse de modo más eficaz y con un mínimo de engorro, y, por lo que atañe a la estética, el aspecto de una instalación de las características explicadas resulta más grato que el ofrecido por los conjuntos cocina-horno usuales.
- 5.
- 10.

- Esencialmente, los perfeccionamientos de la demanda consisten en practicar, en un punto situado a uno u otro lado del lugar donde se coloca el grupo de quemadores de la cocina, y siempre a un altura que coincide prácticamente con la línea de visión de una persona de pie, una cavidad paralelepípedica destinada al alojamiento o empotrado del correspondiente horno, determinado éste asimismo por una caja de aquella misma forma geométrica, provista de paredes termoaisladas y dotada frontalmente de un paramento combinado, con una o dos compuertas de acceso al interior de la cámara de cocción y de calentamiento. En la cara frontal del horno se prevé una pestaña circundante que permite no sólo una buena adaptación y fijación sobre la boca de la cavidad de alojamiento sino que asegura la continuidad de línea y enrase. Se hace penetrar en la cavidad mencionada la oportuna conducción de fluido (gas), la cual puede provenir de una bifurcación de la línea alimentadora de los propios quemadores. El suministro de este gas puede también realizarse desde botellas, acondicionadas en la parte baja, tanto de los quemadores como del citado horno. Ventajosamente, para no tener que practicar la cavidad en la pared de la cocina, la cual, por otra parte, no es corrientemente del grueso
- 15.
- 20.
- 25.
- 30.



necesario y necesitaria un complemento, sobre dicha pared se aplica un mueble que forme cuerpo con el resto de la placa de la cocina, quedando de esta manera el paramento frontal del horno al mismo nivel que la superficie portadora de los indicados quemadores.

5. Para la mejor comprensión de la presente memoria descriptiva, se acompaña una hoja de dibujos en la que, tan sólo a título de ejemplo, se representa un caso práctico de realización de los perfeccionamientos de la demanda.

10. En dicho dibujo, la Fig. 1 es una vista en perspectiva de la instalación y montaje de un horno empotrable; la Fig. 2 muestra un horno de dicha clase y de tipo simple; la Fig. 3 es una vista frontal del horno de la Fig. 1; y la Fig. 4 corresponde a una sección vertical del horno de la figura precedente.

15. Para llevar a la práctica los perfeccionamientos se conforma, en el caso representado en el dibujo, un mueble dividido en un cuerpo lateral (1), una placa (2) y un cuerpo inferior (3), todos ellos adosados a la correspondiente pared (4) de la cocina.

20. En este cuerpo (1) se prevé una cavidad (5), de forma paralelepípedica, en el interior de la cual va a parar una conducción (no visible) suministradora de gas de ciudad o embotellado, conducción que puede alimentar, al mismo tiempo, al grupo de quemadores (6) montados en la placa (2).

25. La cavidad se destina a recibir al horno empotrable propiamente dicho, determinado por una caja igualmente paralelepípedica (7), circundada frontalmente por una pestaña (8) y dotada, en esta misma zona delantera, de una o dos compuertas, indicadas con (9) y (10) en las Figs. 1 y 2. De estas compuertas, la (9) cierra el recinto de cocción (11), mientras que la (10) cierra la cámara inferior (12), destinada a conservar calientes a los alimentos. La compuerta mayor (9) va equipada con el asidero (13),
- 30.



la placa transparente (14) y un termómetro (15). La compuerta inferior (10) posee sólo el asa (16). En el plafón superior (17) se ha dispuesto el oportuno botón de mando (18) del horno. El interior de la cámara de cocción (11) y de mantenimiento de calor (12) se

5. halla debidamente aislado térmicamente por medio de una pared de amianto o similar (19).

La altura de la cavidad o alojamiento (5) es tal que, una vez dispuesto en ella el horno (7), la cámara de cocción (11) queda a nivel de la línea de visión de la persona usuaria, la cual puede

10. maniobrar sobre la cocina o quemadores (6) y, al mismo tiempo, manipular el horno sin tener que agacharse.

Los perfeccionamientos descritos no obligan necesariamente al empleo del mueble descrito, ya que si la pared (4) es del suficiente espesor o si en la zona que conviene posee un complemento

15. que aumente su grueso, la cavidad (5) puede practicarse perfectamente en tal pared, máxime si se tiene en cuenta que no es excesiva en modo alguno la profundidad de los hornos domésticos usuales.

El horno puede empotrarse a la derecha o a la izquierda de la placa de la cocina, según exigencias prácticas o de espacio.

20. Por lo que atañe a la alimentación con el gas, puede utilizarse embotellado para el horno y de ciudad para los quemadores (6), o viceversa. También es posible que horno y quemadores funcionen simultáneamente con gas embotellado o de ciudad. En todos los casos, los mandos están debidamente instalados para poder trabajar con

25. las máximas comodidades y seguridad.

Los perfeccionamientos descritos pueden resumirse, por tanto, en los puntos siguientes:

- a) Instalación empotrada del horno doméstico;
- b) Formación de una cavidad para tal empotramiento;
30. c) Disposición de dicha cavidad a uno cualquiera de, los

311153

- 5 -

29 MAR.



lados de la placa de cocinar, en donde figuran los quemadores a gas;

5. d) Colocación de la referida cavidad ya sea formando parte de un mueble adosado o bien practicada en el propio cuerpo de la pared de la cocina;

e) Situación de la indicada cavidad a una altura tal que, una vez empotrado el horno, la cámara de cocción del mismo queda a nivel de la visual de la persona usuaria en posición de pie de la misma;

10. f) Montaje de hornos de cámara simple o combinada con otra de mantenimiento del calor, con previsión en ambos casos de una pestaña circundante para ajuste de dichos hornos a la boca de aquella cavidad de contención; y

15. g) Adopción forzosa de un revestimiento termoaislante en toda la pared del horno para impedir la transmisión excesivamente intensa del calor a la pared de la cavidad en donde se contiene el horno empotrado.

20. Serán independientes del objeto de la presente Patente los materiales, formas y dimensiones de los elementos empleados para llevar a la práctica los perfeccionamientos de instalación y montaje descritos, características de los hornos, tipo de muebles complementarios, naturaleza de la cavidad de contención, tipo de gas y conducciones suministradoras empleadas, efectos de estética a respetar y demás detalles de orden secundario que no afecten a su esencialidad.

25.

N O T A

REIVINDICACIONES

Se reivindica como objeto de la presente Patente de Introducción:

30. 1ª.-Perfeccionamientos en la instalación y montaje de



- hornos domésticos, que consisten esencialmente en establecer, a uno de los lados de la placa de cocinar portadora de los correspondientes quemadores, una cavidad paralelepípedica, destinada al empotrado del horno y situada a una altura tal que la cámara de
5. cocción de esté ultimo quede practicamente a la altura de la línea de visión de la persona usuaria en la posición de pie de ésta, introduciéndose en aquella cavidad la oportuna conducción de gas, que puede ser común o independiente de la alimentadora de aquellos quemadores y provenir de botellas o de la red de la ciudad.
10. 2ª.-Perfeccionamientos en la instalación y montaje de hornos domésticos, según la reivindicación anterior, que se caracterizan por el hecho de que la cavidad receptora del horno se practica directamente en la pared a la que se halla adosado la cocina con los quemadores o bien se preve en un mueble auxiliar que se eleva
15. a uno de los lados de la misma, correspondiéndose, en ambos casos, la forma geométrica de la citada cavidad con la que adopta el horno a empotrar, la pared del cual se halla debidamente provista de un revestimiento termoaislante para limitar el paso de calor hacia la región circundante del indicado horno.
20. 3ª.-Perfeccionamientos en la instalación y montaje de hornos domésticos, según las reivindicaciones 1 y 2, que se caracterizan por el hecho de estar prevista en la cara delantera del mismo en donde existen la o las compuertas de acceso a las cámaras de cocción y de mantenimiento de calor, una pestaña o aleta circundante que se destina a asegurar la correcta posición del horno sobre
25. la boca de la correspondiente cavidad contenedora o de empotrado.
- 4ª.-PERFECCIONAMIENTOS EN LA INSTALACION Y MONTAJE DE HORNOS DOMESTICOS.

Sean cuales fueren las circunstancias que concurren con la esencialidad propia de la misma.

311153

- 7 -



Consta la presente Memoria descriptiva de siete páginas foliadas y mecanografiadas por una sola cara y va acompañada de una hoja de dibujos aclarativos.

Madrid, 29 Marzo de 1965

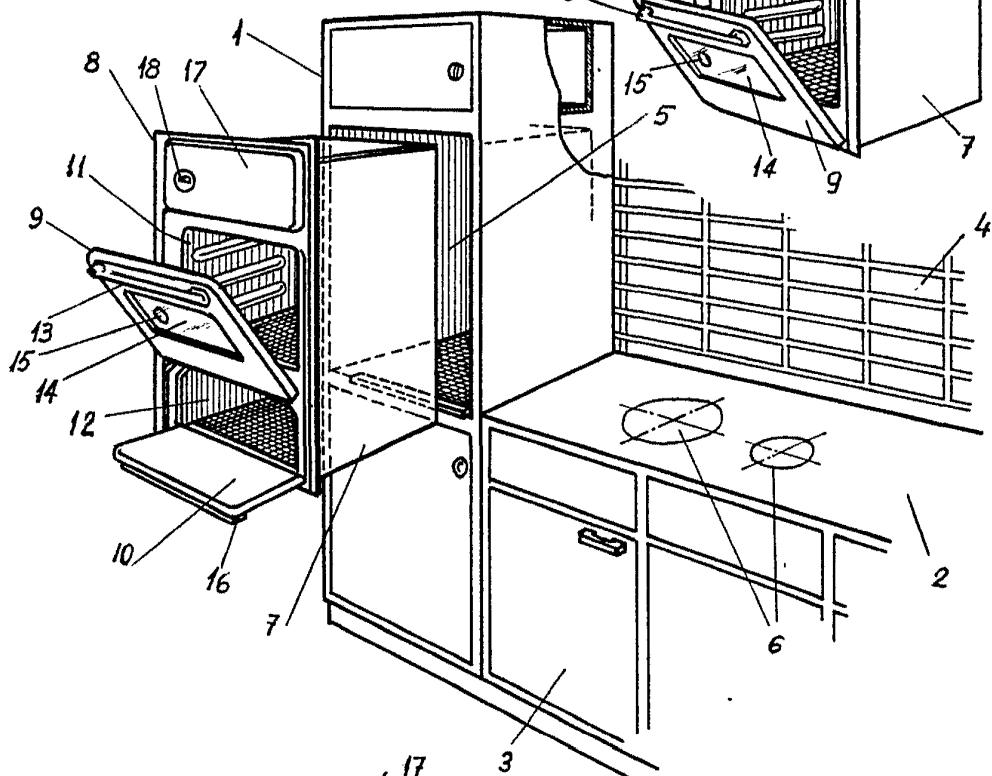
P. A.

R. VOLART PONS

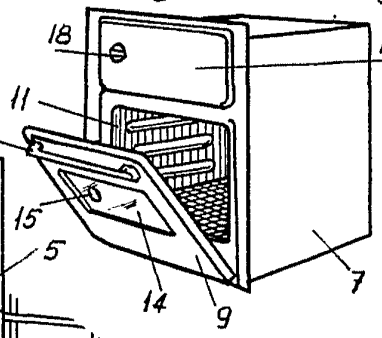
P. P.



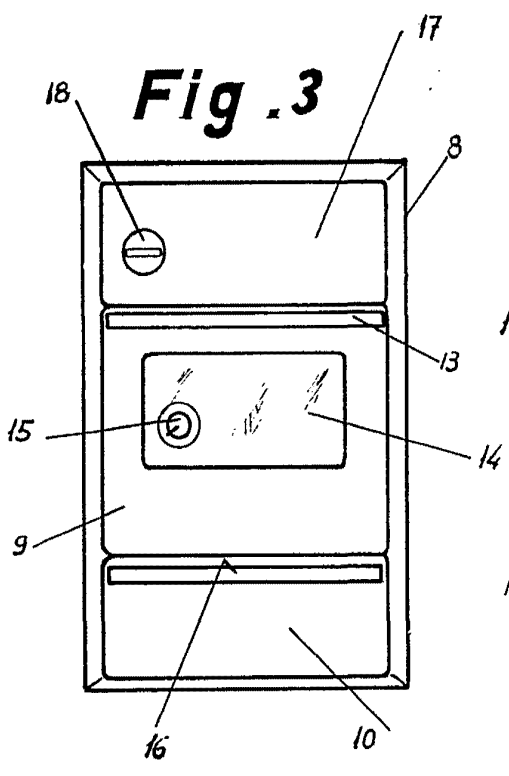
**Fig. 1**



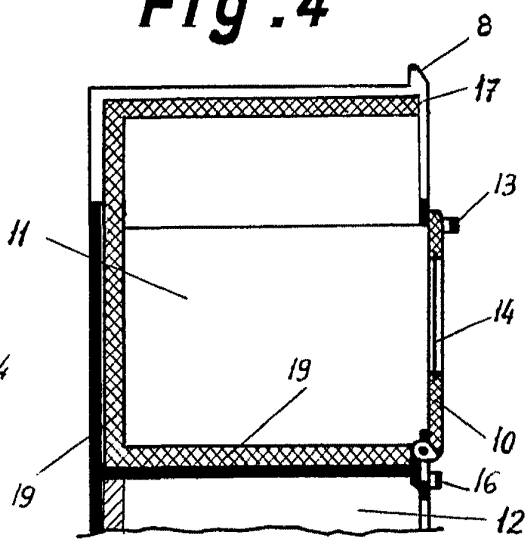
**Fig. 2**



**Fig. 3**



**Fig. 4**



Madrid, Marzo de 1965  
p.a.

*Signature*

Escala variable.