



310968

MEMORIA DESCRIPTIVA

Correspondiente a la solicitud de registro de una Patente de Invención que, por veinte años, se solicita para España, a favor de TALLERES SCHOTT-DUBON, S.A. de nacionalidad española, domicilio social en Zaragoza, calle de Espés, nº 2. - - - - -

p o r

"PERFECCIONAMIENTOS INTRODUCIDOS EN MAQUINAS PERFORADORAS DE SONDEOS"

Se reivindica en esta memoria unos perfeccionamientos constructivos mediante los cuales se da solución



a los problemas que en la práctica presentan todos los tipos de máquinas perforadoras para sondeos conocidas en la actualidad. Dichos perfeccionamientos constituyen la esencialidad de la presente invención para la cual se solicita el privilegio de explotación exclusiva que regula el Estatuto sobre Propiedad Industrial vigente.

Con estas mejoras se obtienen las siguientes ventajas sobre lo conocido: Se mantiene un engrase continuo en todos los elementos de la máquina. Se reduce el volumen considerablemente al haberse diseñado la misma en un conjunto mono bloque, lo cual facilita su introducción en galerías y túneles; habiéndose simplificado al mismo tiempo el manejo de la máquina por haberse situado todos sus elementos de mando agrupados.

Por otra parte se ha tendido a obtener una rigidez superior a lo conocido hasta ahora para lo cual en el cabezal han quedado arbitradas dos columnas-guía solidarias a las pletinas de empuje de la barra de rotación como asimismo, los vástagos de los cilindros hidráulicos. Al propio tiempo ha sido conseguido una gran sensibilidad en aquéllos casos en que las perforaciones se tengan que llevar a cabo con coronas de diamante, eliminándose vibraciones.

Finalmente, se mantienen constantemente orientados en la dirección del sondeo los elementos que componen un castillete al haberse hecho solidarios del grupo reductor-cabezal, permaneciendo también, en la posición de avance y retroceso la polea de dicho castillete en

310968



- 3 -

la que se apoya el cable del cabrestante para la extracción de las barrenas, siendo siempre tangente dicha polea al centro del agujero perforado.

35 En las dos hojas de planos que se acompaña, se representa un posible caso de realización en la práctica, el cual se cita a título de ejemplo ilustrativo de la redacción de la presente memoria descriptiva y por consiguiente, sin carácter limitativo alguno.

40 La hoja primera corresponde a una vista frontal del cabezal de perforación quedando representada la mitad de la figura en sección para mejor detalle de los elementos componentes del mismo.

45 La hoja 2ª representa una sección lateral del conjunto monobloque cabrestante-reductor y cabezal de perforación acoplado al mismo.

Haciendo referencia a la numeración convencional dada en las hojas de planos a las diversas piezas y partes componentes del objeto, a continuación se detalla su construcción y características.

50 La máquina está compuesta esencialmente por un conjunto integrado por un cabezal de perforación (hoja 1ª) y un cuerpo monobloque (hoja 2ª). Este último agrupa una caja de cambios de varias velocidades, un cabrestante y una polea de arrastre por adherencia.

55 El cabezal de perforación está constituido por un eje de rotación para arrastre de las barrenas y dos cilindros hidráulicos, cuya misión es el empuje de la barrena para que penetre cortando sobre las rocas o materiales que tenga que perforar.



25

60 Como se indicó anteriormente, este cabezal ha sido
diseñado para obtener una mayor sensibilidad y, a su vez,
eliminar las vibraciones y el dominio de la barrena so-
bre el mismo, a cuyo fin han sido arbitrados unos ci-
lindros hidráulicos (1) de doble efecto, cuyos vástagos
65 (2) trabajan por tracción con lo cual se precisa una sec-
ción menor en los mismos. Los extremos de dichos vás-
tagos están sujetos a unas platinas (3) soporte del
eje de rotación (4) y sobre las que ejercen el empuje
descendente o ascendente del eje de rotación.

70 Para dar una mayor rigidez, el cabezal ha sido
dotado de dos columnas-guías (5) solidarias a las pla-
tinas (3), cuyas columnas se deslizan con el conjunto
por los apoyos de deslizamiento (6) del cárter del ca-
bezal (7) mediante cuya disposición funcional se consi-
75 gue el fin propuesto.

El cuerpo monobloque agrupa -según se expone más
arriba- una caja de cambios de varias velocidades, un
cabrestante y una polea de arrastre (hoja 2ª de planos).

80 Se trata por tanto de un cuerpo reductor- cabres-
tante en el que quedan integrados los siguientes elemen-
tos: la citada caja de cambios (8), el reductor para la
polea cabrestante (9), un cabrestante (10) con embrague
epicicloidal-reductor (11) y un dispositivo de freno
(12).

85 Este cabrestante es arrastrado por medio de un pi-
ñón desplazable (13) que engrana con otro piñón receptor
del cabrestante (14) o el piñón receptor del grupo de

3 1 0 9 6 8

- 5 -



rotación (15). Todos estos elementos se lubrican dentro de un cárter estanco. El descrito conjunto va asentado sobre unos apoyos (16) en los que el conjunto
90 cuerpo-cabezal de perforación puede girar 360º para orientar el sondeo.

Al ir dotado el cabezal de un reductor estanco (17), ha quedado arbitrado un cilindro de doble efecto (18)
95 en la bancada (19) para realizar el desplazamiento hacia delante para la posición de perforar y hacia atrás para la posición de retirar la barrena del agujero, a fin de que una vez han tenido lugar las descritas maniobras, la bancada quede aprisionada sobre un bastidor
100 (20), a cuyo efecto quedan previstos unos elementos de bloqueo (21) que inmovilizan el conjunto.

Descrito y representado el objeto de esta memoria, se declara como de propia invención y como no practicado en España. Se hace la salvedad de que los detalles
105 accidentales de forma, tamaño y materiales utilizados en su construcción, podrán ser objeto de alteración, sin que tal modificación desvirtúe la esencialidad que caracteriza a dicho objeto.

N O T A

110 EN RESUMEN: La presente Patente de Invención que, por veinte años se solicita para España, ha de recaer sobre las siguientes reivindicaciones:

1ª.- "PERFECCIONAMIENTOS INTRODUCIDOS EN MAQUINAS PERFORADORAS DE SONDEO", caracterizados porque en el cabezal



115 de perforación han sido previstos unos cilindros hidráulicos de doble efecto, cuyos vástagos que trabajan por tracción, se hallan sujetos por sus extremos a unas platinas-soporte del eje de rotación y sobre las que ejercen el empuje ascendente o descendente dicho eje; habiendo
120 do quedado previstas además en el mismo cabezal unas columnas-guías solidarias a las mencionadas platinas las cuales se deslizan con el conjunto sobre unos apoyos de deslizamiento del cárter del cabezal.

2ª.- "PERFECCIONAMIENTOS INTRODUCIDOS EN MAQUINAS PERFORADORAS DE SONDEO" según la reivindicación anterior, caracterizados porque en el cuerpo monobloque de la máquina que agrupa un cuerpo reductor-cabrestante, queda prevista una caja de cambio de varias velocidades, un reductor para la polea del cabrestante, un cabrestante
130 con embrague epicicloidal-reductor y un dispositivo de freno; arrastrando dicho cabrestante un piñón desplazable que engrana con otro piñón receptor del cabrestante o el piñón receptor del grupo de rotación; yendo todo el conjunto descrito asentado en unos apoyos sobre los
135 que el conjunto cuerpo y cabezal de perforación puede girar 360º para orientar el sondeo.

3ª.- "PERFECCIONAMIENTOS INTRODUCIDOS EN MAQUINAS PERFORADORAS DE SONDEO", según las reivindicaciones anteriores, caracterizados porque al ir dotado el cabezal de perforación de un reductor estanco, ha sido arbitrado un cilindro de doble efecto en la bancada para desplazar atrás y adelante la barrena; quedando la bancada aprisionada sobre el bastidor mediante unos elementos de bloqueo del

310968



- 7 -

conjunto.

145 4ª.- Por último, se reivindica la protección jurídica que, por veinte años se solicita para España - - - - -

p o r

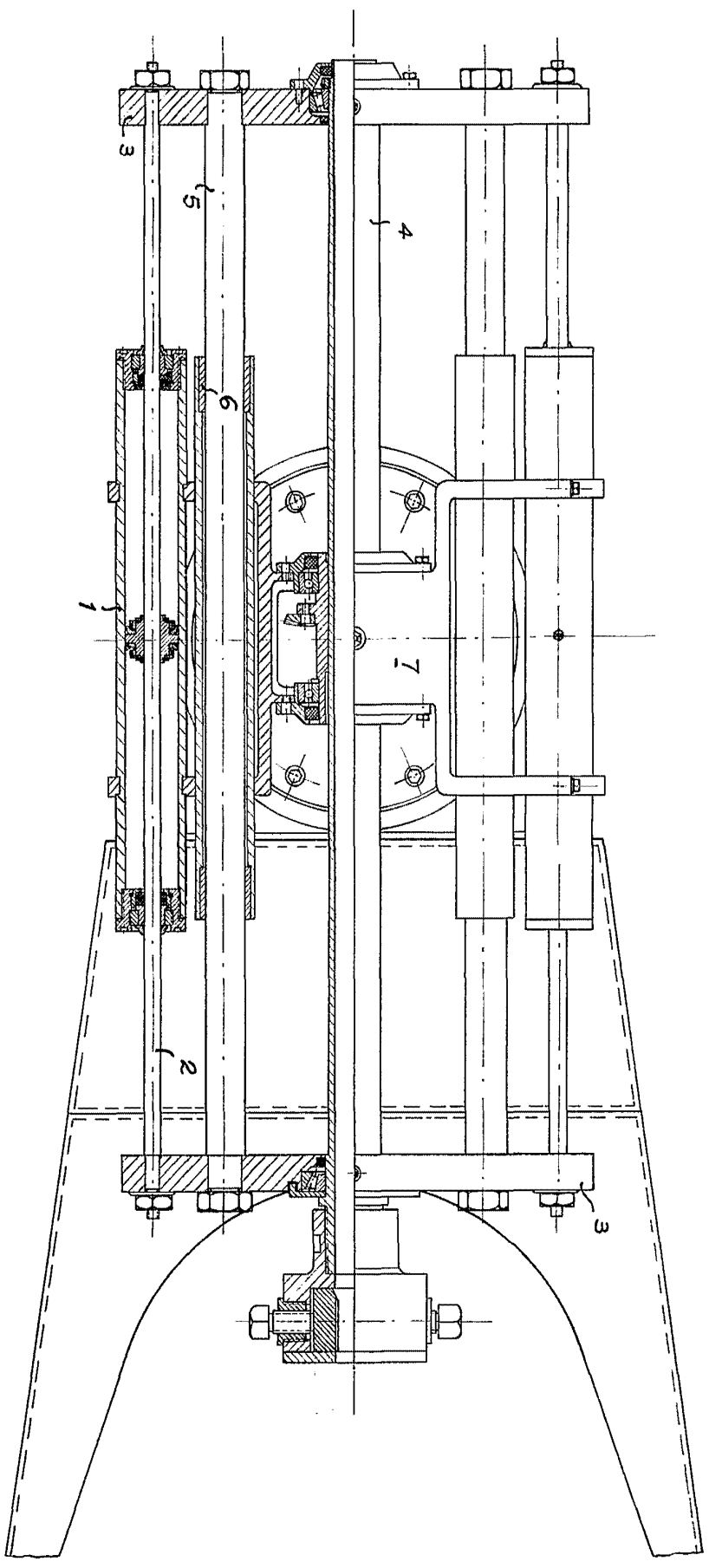
"PERFECCIONAMIENTOS INTRODUCIDOS EN MAQUINAS PERFORADORAS
DE SONDEO"

150 Todo conforme queda expresado en la presente memoria descriptiva que consta de siete folios escritos a máquina por una sola cara y dos hojas de planos que se acompañan.

Madrid, 25 MAR. 1965

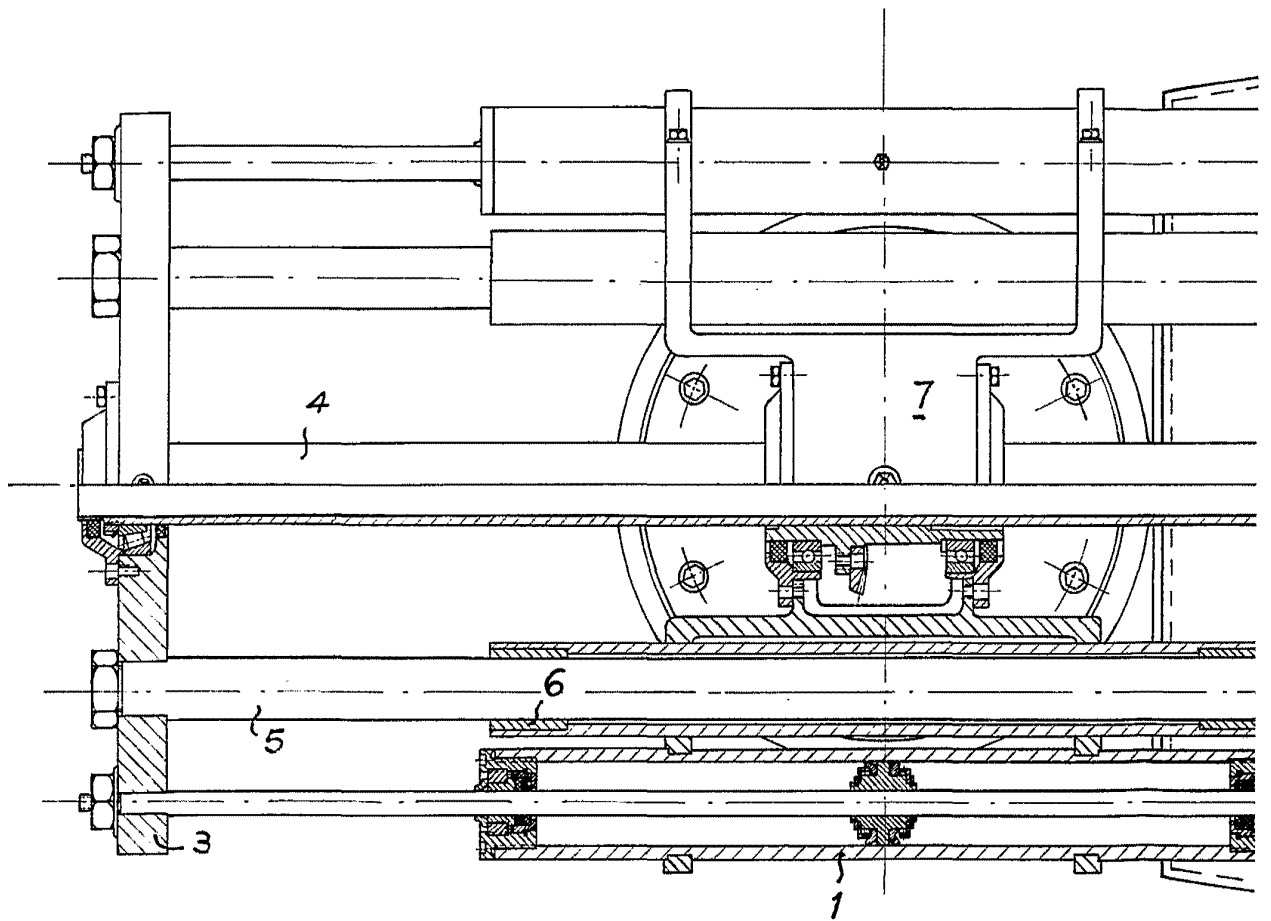
P.A.,

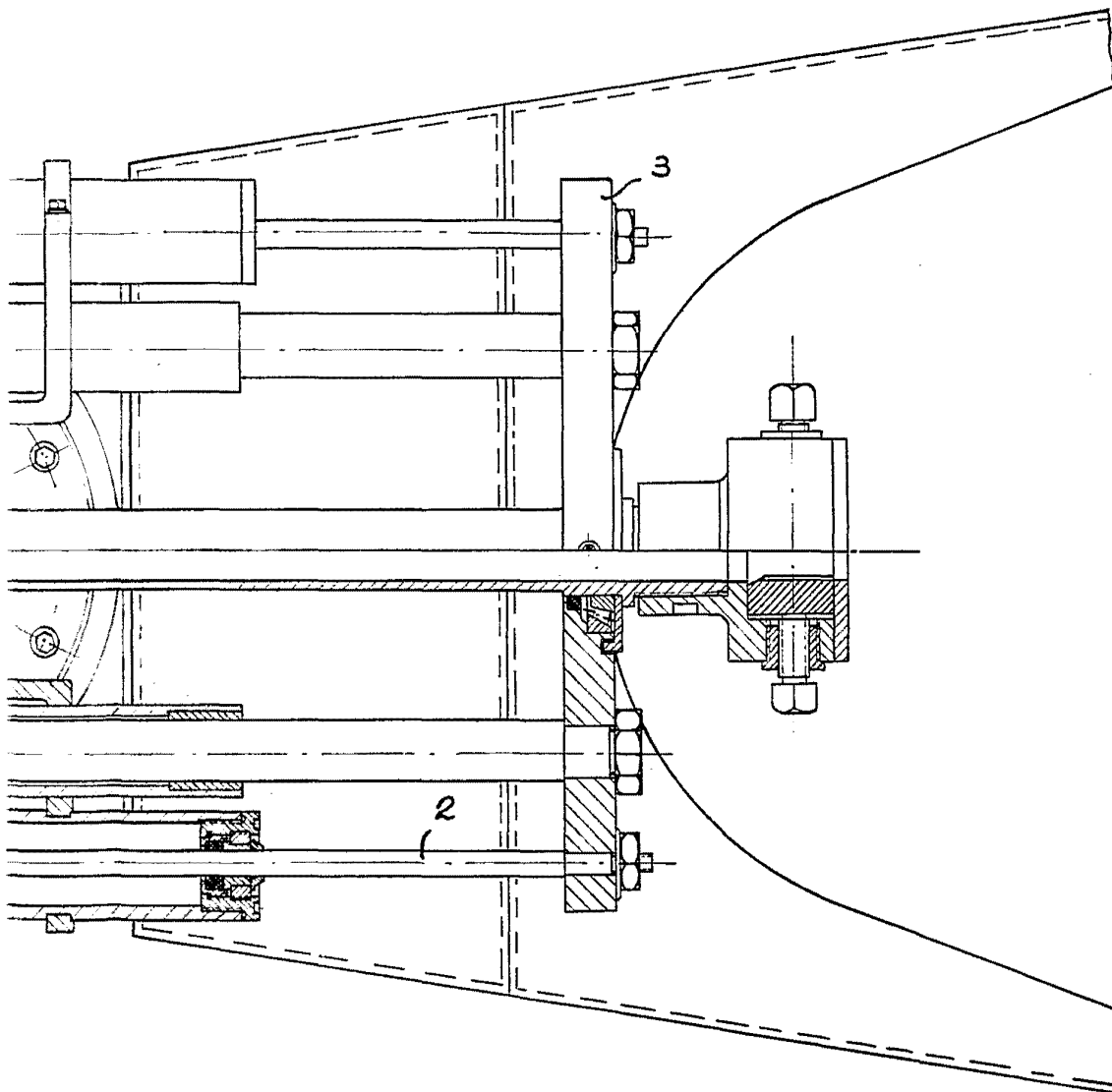
PEDRO FERRU MAÑA
F.P.



ESCALA VARIABLE.

Madrid,
P.A.,



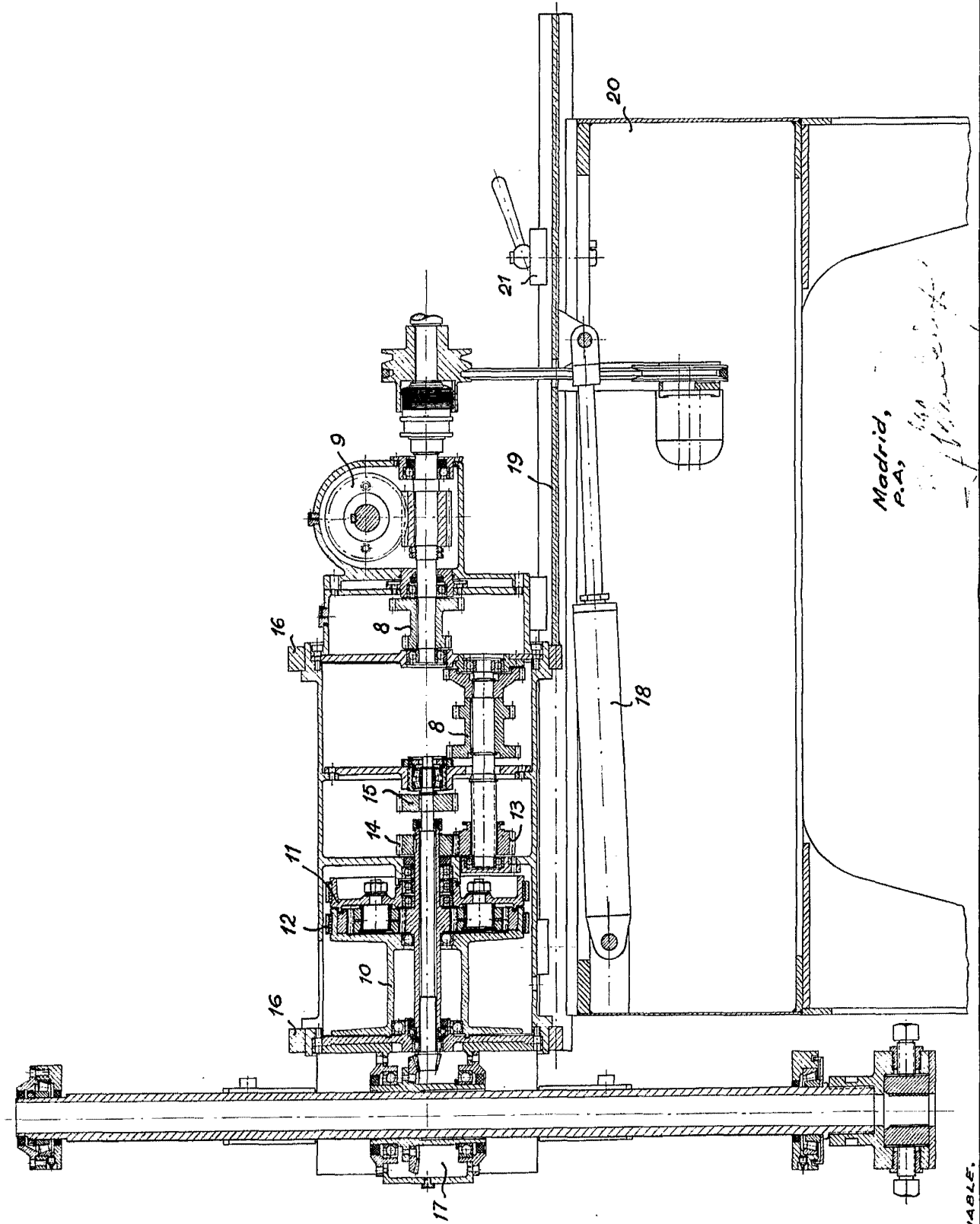


Madrid,
P.A.,

31096 H

TALLERES SCHOTT-DOBSON, S.A.

005 HOJAS. HOJA 2.

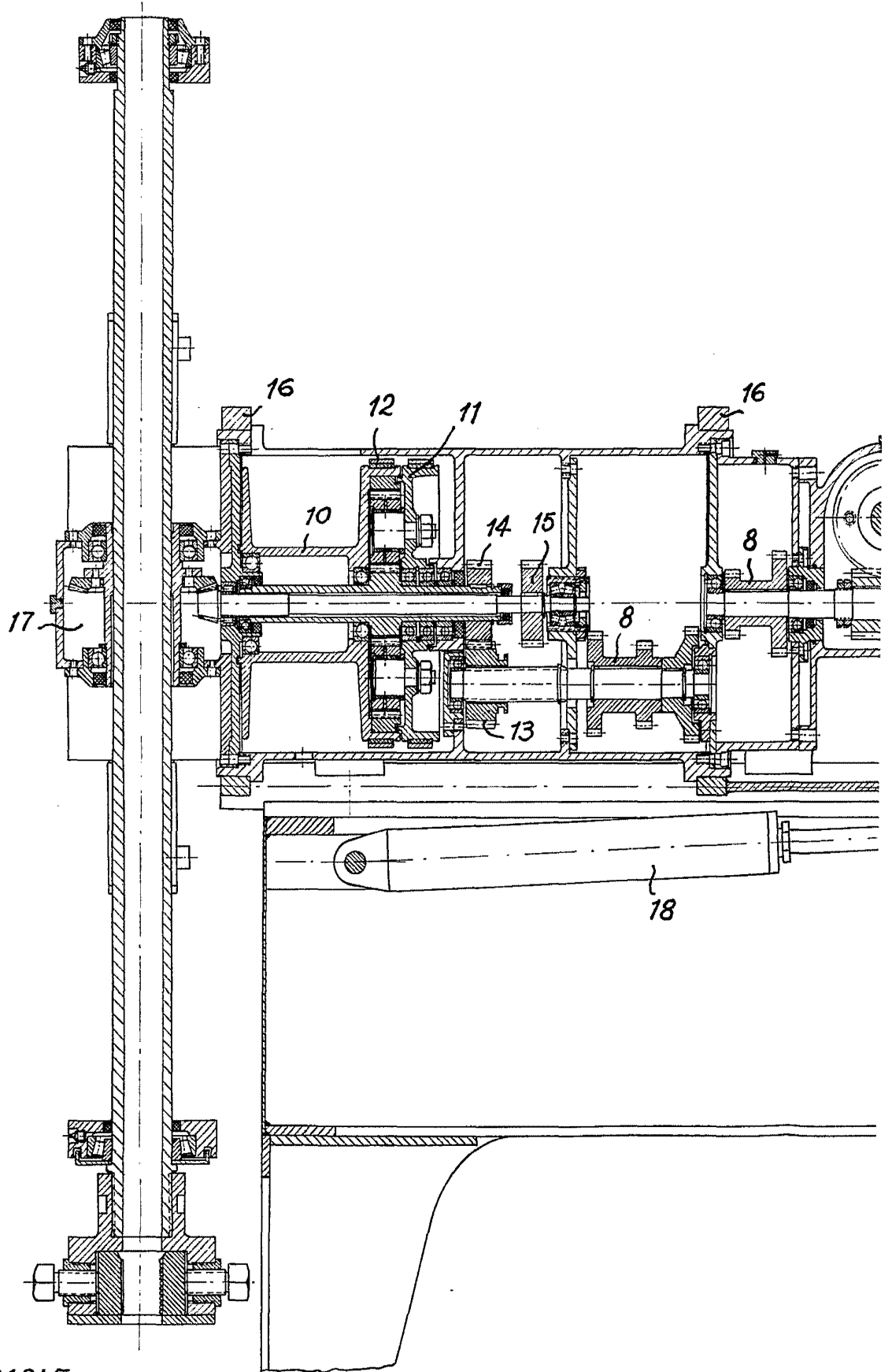


Madrid,
P.A.

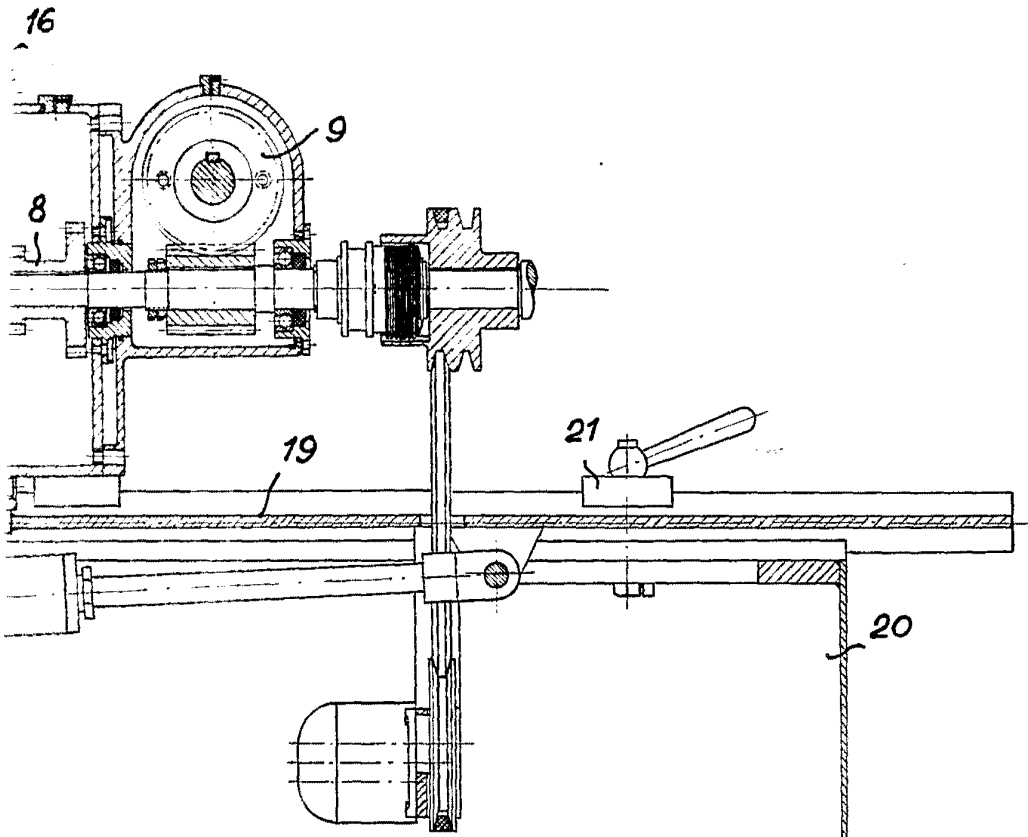
ESCALA VARIABLE.

310968

TALLERES SCHOTT-DUBON, S.A.



ESCALA VARIABLE.



Madrid, 1872
P.A.
[Handwritten signature]