

310951



PATENTE DE INVENCION

5

Que por veinte años se solicita a favor de Don Luciano Bertol Muerza, de nacionalidad española, domiciliado en León, c/ de San Juan nº 18, y que ha de recaer sobre: PERFECCIONAMIENTOS EN LAS INSTALACIONES CENTRALIZADAS DE APARATOS MEDIDORES DE CONSUMO DE ENERGIA ELECTRICA.

=====

Memoria descriptiva

10

El registro de la Patente de Invención que se solicita tiene por objeto garantizar la explotación exclusiva en todo el territorio nacional y sus posesiones de unos perfeccionamientos en las instalaciones centralizadas de aparatos medidores de consumo de energía eléctrica, conforme se describe a continuación y se representa gráficamente en el adjunto dibujo, a título de ejemplo.

310951



5 En la actualidad, los aparatos de medida de instalaciones eléctricas, comunmente llamados contadores, vienen colocándose sobre un tablero y queda, generalmente, el contador sin protección contra la combustión, humedad o fraude, daños que pueden producirse, respectivamente, al arder la madera, al humedecerse ésta hasta el extremo de dar lugar a derivaciones a tierra, que originan perjuicios y pérdidas de corriente e incluso, si las tensiones son de 220 voltios o más, pueden poner en peligro vidas humanas y, en lo que a fraudes se refiere al hallarse la instalación a merced de personas poco escrupulosas y duchas en las numerosas artimañas, bien conocidas de los técnicos de la industria eléctrica, por las que se toma energía sin que pase por el contador propio, se trastorna el funcionamiento de este, por diferentes medios, etc.

15 Respecto a las manipulaciones legítimas que han de practicar los operarios autorizados por la empresa suministradora de electricidad para dejar funcionando la instalación, al tener que intervenir en los contadores eléctricos con tensión en los mismos corren posibles riesgos de ser electrocutados ya que el fusible de protección se halla después del contador y, en cuanto al hecho concreto de montar dicho aparato sobre su soporte, tiene que perder el operario considerable tiempo para hacer los orificios en que ajustar los medios de sujeción de los diferentes tipos de aparatos en uso.

20 Para obviar estas y otras dificultades que presentan las actuales instalaciones centralizadas de los aparatos de medida en cuestión, el solicitante ha concebido unos perfeccionamientos que, a la vez que impiden los fraudes aludidos por el hecho de que toda la instalación queda encerrada en un receptáculo bajo candados y en forma precintable, salvan los riesgos de combustión y derivaciones a tierra por humedad, ya que dicho receptáculo es metálico. El fusible que protege la instalación puede así ser precintable y colocarse antes del contador,

30



5 lo que permite que el operario trabaje en el contador sin tensión en el aparato. Por otra parte, el panel dentro de dicho receptáculo está ya provisto de una diversidad de orificios distribuidos en su superficie, de tal suerte que pueda ser aplicado, a un grupo de tales orificios, cualquier tipo de contador usual, sin que el operario tenga que practicar ninguna perforación con el consiguiente ahorro de tiempo.

10 La estructura del receptáculo que encierra la instalación es simple y plenamente eficaz. Consta de un cerco rectangular, de tamaño y proporciones adecuadas a la importancia de la instalación, con una puerta embisagrada en su parte frontal, dotada de aberturas tapadas por láminas fijas de material plástico transparente, situadas frente a los puntos de lectura de los contadores; de un panel fijado a las paredes internas del cerco, paralelamente a la puerta citada, y a distancia de ésta que permita espacio suficiente para dichos aparatos de medida, mientras que entre el dorso de dicho panel y los bordes del cerco opuestos a la puerta, queda también suficiente espacio para alojar las conexiones, de forma que, merced a bisagras fijadas a un borde conveniente del cerco y a la pared o muro en que va montado el receptáculo, se pueda hacerlo girar dejando al descubierto, de modo accesible para el operario, el dorso del panel que lleva las conexiones. El borde interior del cerco opuesto al que lleva las bisagras está provisto de una anilla de candado que coopera con otra fija en el muro a pared para poder cerrar, contra ella, el espacio que aloja las conexiones, mediante candado y/o precinto.

25 Para la mejor comprensión de los perfeccionamientos objeto de la invención, se acompañan dibujos representativos de un ejemplo de ejecución, no limitativo de una instalación, incorporando los perfeccionamientos de la invención. En los dibujos:
- la figura 1 es una vista de una instalación centralizada en perspectiva y de frente, cerrada con sus dos candados;

30



- la figura 2 muestra la misma instalación con la hoja frontal abierta para permitir acceso a los aparatos de medida y a sus correspondientes tapones con los fusibles de protección y la

5

- figura 3 muestra el receptáculo que protege toda la instalación separado de la pared sobre la que gira, viéndose la parte trasera del panel que sustenta los contadores y pudiendo apreciarse la forma en que se realizan las conexiones y quedan guardadas ^{en} el espacio existente entre dicho panel y la pared o muro.

10

El receptáculo protector de la instalación está constituido por una especie de caja 1 dotada de una puerta embisagrada 2, provista de una pluralidad de aberturas 3 cerradas por una lámina de plástico transparente que, al estar cerrada la puerta, coinciden con la parte delantera de los contadores destinada a las lecturas. Esta puerta 2 puede ser cerrada mediante un picaporte o falleba de cualquier tipo conocido y asegurado su cierre por candado que atraviesa las anillas 4 y 5, las cuales pueden también servir como medio de precintado. El cerco de dicho receptáculo 1 es solidario de un panel 8 en cuya cara delantera se fijan los aparatos de medida, mientras que al dorso se realizan las conexiones con las líneas de entrada y salida. El panel 8 está ya previamente provisto de una diversidad de orificios de suerte que se posibilite la aplicación de cualquier contador de tipo normal y su posición dentro del cerco es tal que permita espacio suficiente para la colocación de los contadores, por delante, y por detrás presente también el necesario para la realización de las conexiones y para la retención de los cables debidamente protegidos. El borde interior del receptáculo 1 está embisagrado a la pared o muro 9, pudiéndose abatir contra ésta y quedar cerrado y precintado, merced a las anillas de candado 6 y 7, y pudiendo quedar completamente ceñido al muro o pared 9 gracias a que los cables de salida quedan empotrados en la pared 9 frente a los bordes del receptáculo, practicando en el muro las rozas nece-

15

20

25

30



sarias, tal como se muestra en 10.

Los materiales, forma, tamaño y disposición de los elementos serán susceptibles de variación siempre que ésta no suponga una alteración de la esencialidad del invento.

5 Los términos en que se ha redactado esta memoria deberán ser tomados siempre en sentido amplio, no limitativo.

NOTA DE REIVINDICACIONES
=====

10 Se reivindica como de propio y nuevo a favor de Don Luciano Bertol Muerza, domiciliado en León, c/ San Juan nº 18, lo especificado en las siguientes reivindicaciones,

15 PRIMERA.- Perfeccionamientos en las instalaciones centralizadas de aparatos medidores de consumo de energía eléctrica, caracterizados en que todos los elementos de la instalación están montados en un receptáculo metálico constituido por un cerco rectangular cuya boca delantera posee una puerta embisagrada, dotada de aberturas tapadas por láminas fijas de material plástico transparente y en cuyo interior se ha previsto un panel fijado por sus cantos a las superficies internas de las paredes constitutivas de dicho cerco, y situado de tal forma que se habilite en la parte delantera espacio suficiente para la
20 colocación de los contadores, mientras que, en la parte trasera, resulte espacio adecuado para el alojamiento de las conexiones.

25 SEGUNDA.- Los mismos perfeccionamientos a que se refiere la primera reivindicación caracterizados en que el receptáculo en ella mencionado está fijado, mediante bisagras, al lugar de la pared o muro donde van fijadas las líneas de entrada y salida, estando, tanto la puerta respecto al cerco como los bordes posteriores del último respecto a la pared, provistos de sendos juegos de anillas destinadas a mantener cerrados mediante candados y/o precintos dichos elementos.

30 TERCERA.- Los mismos perfeccionamientos a que se refiere la primera reivindicación, caracterizados en que el panel mencionado se halla



previamente perforado por una pluralidad de grupos de orificios aptos para recibir y solidarizarse con los medios de fijación de cualquiera de los tipos de contador usuales, de tal forma que coincidan y puedan verse a través de las aberturas de la puerta sus equipos móviles lectura y características de cada uno, así como el nombre y dirección del usuario.

5

CUARTA.- Los mismos perfeccionamientos a que se refieren las reivindicaciones precedentes caracterizados en que el fusible de protección se encuentra instalado antes de que la corriente haya llegado al contador, siendo su tapón precintable.

10

QUINTA.- PERFECCIONAMIENTOS EN LAS INSTALACIONES CENTRALIZADAS DE APARATOS MEDIDORES DE CONSUMO DE ENERGIA ELECTRICA.

Tal y como se deja descrito en la memoria precedente que consta de seis hojas foliadas y mecanografiadas por una sola de sus caras y una de planos.

15

Madrid, 24 de Marzo de 1965

P.A. de Don Luciano Bertol Muerza

Victor Gil Vega

LUCIANO BERTOL MUERZA

3

3.10.95

HOVA UNICA

31055

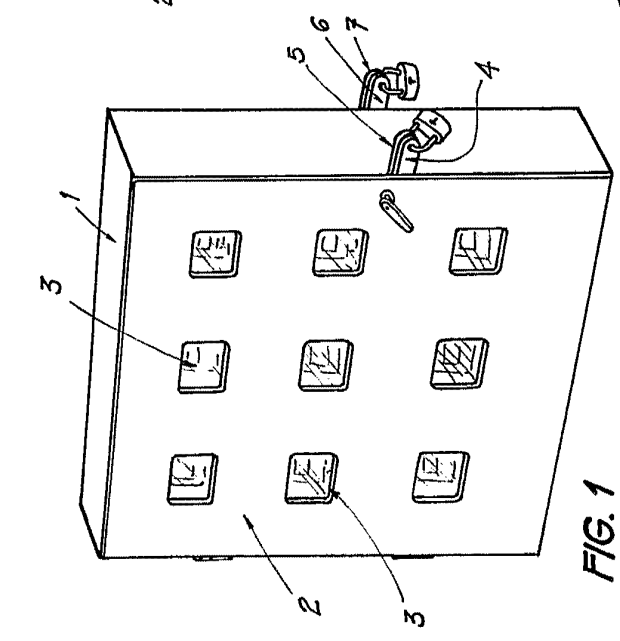


FIG. 1

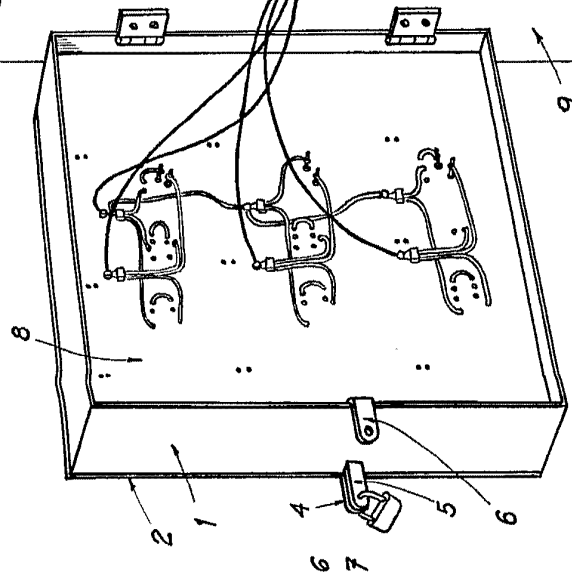


FIG. 2

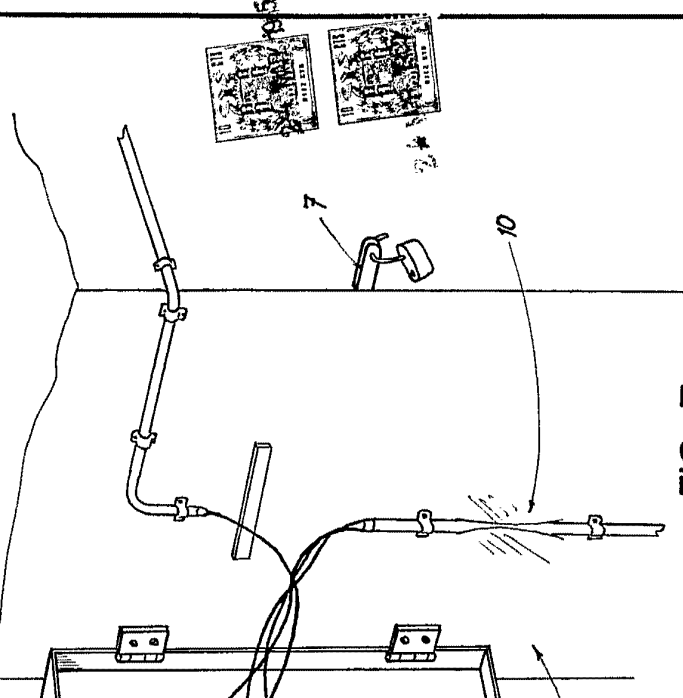
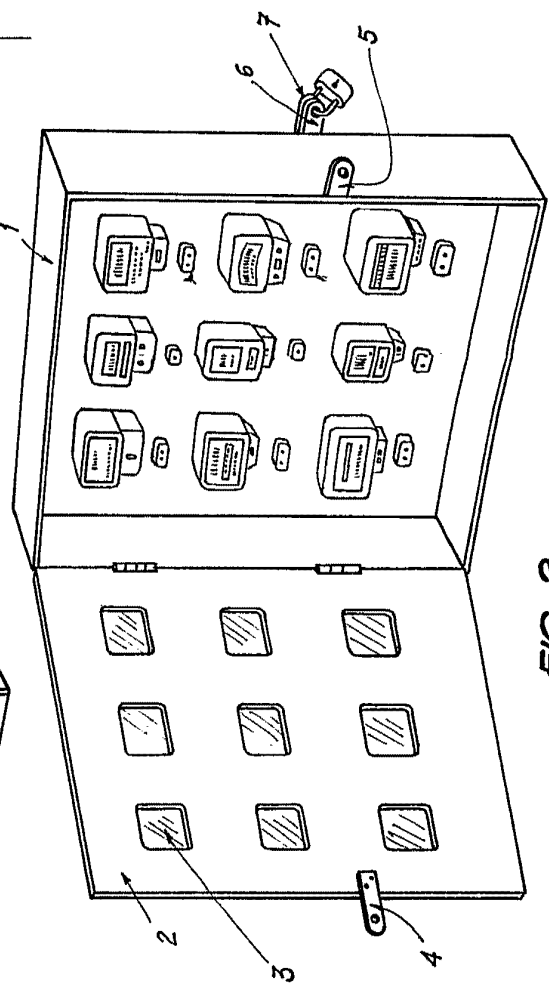


FIG. 3



31055
 3.10.95
 HOVA UNICA
 L. Bertol Muerza

ESCALA VARIABLE

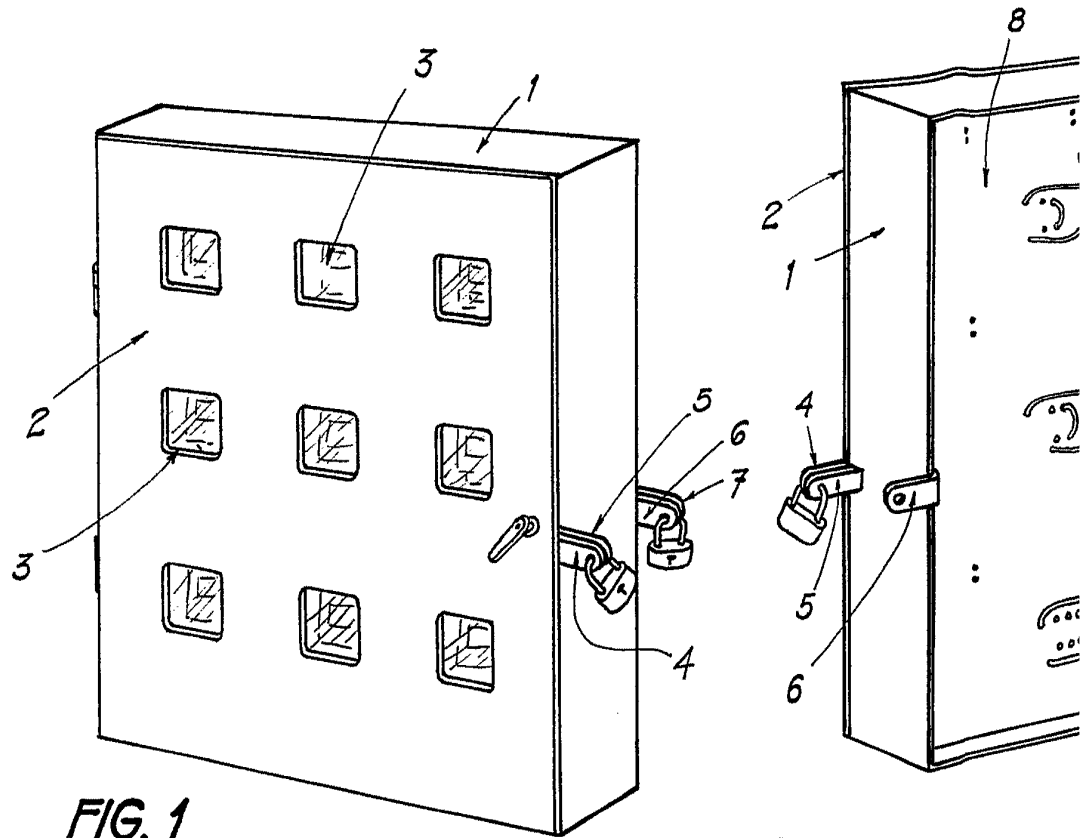


FIG. 1

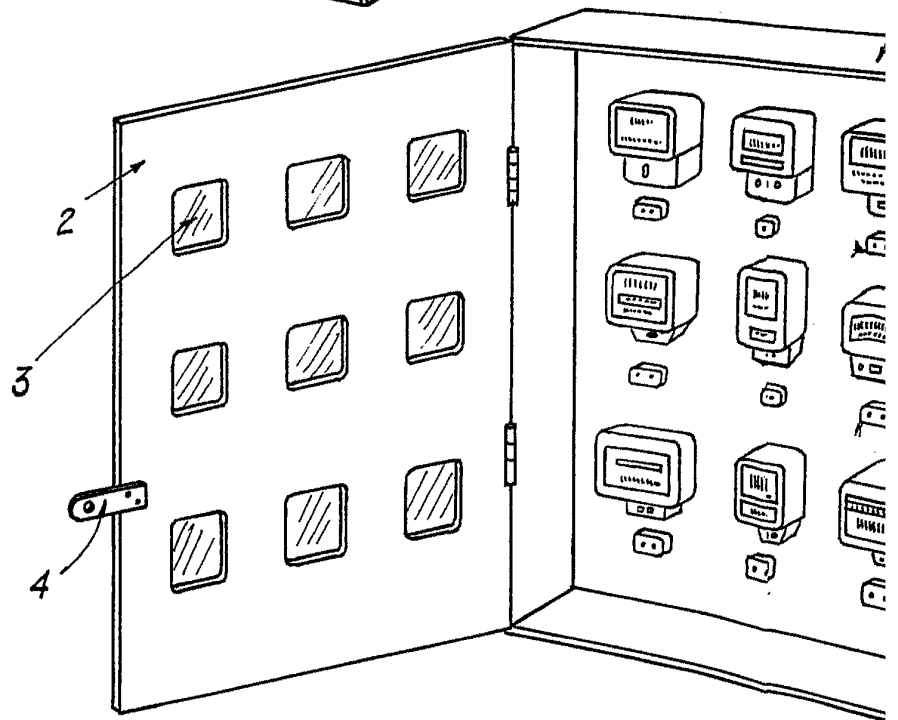


FIG. 2

3.10.951

HOJA UNICA

310951

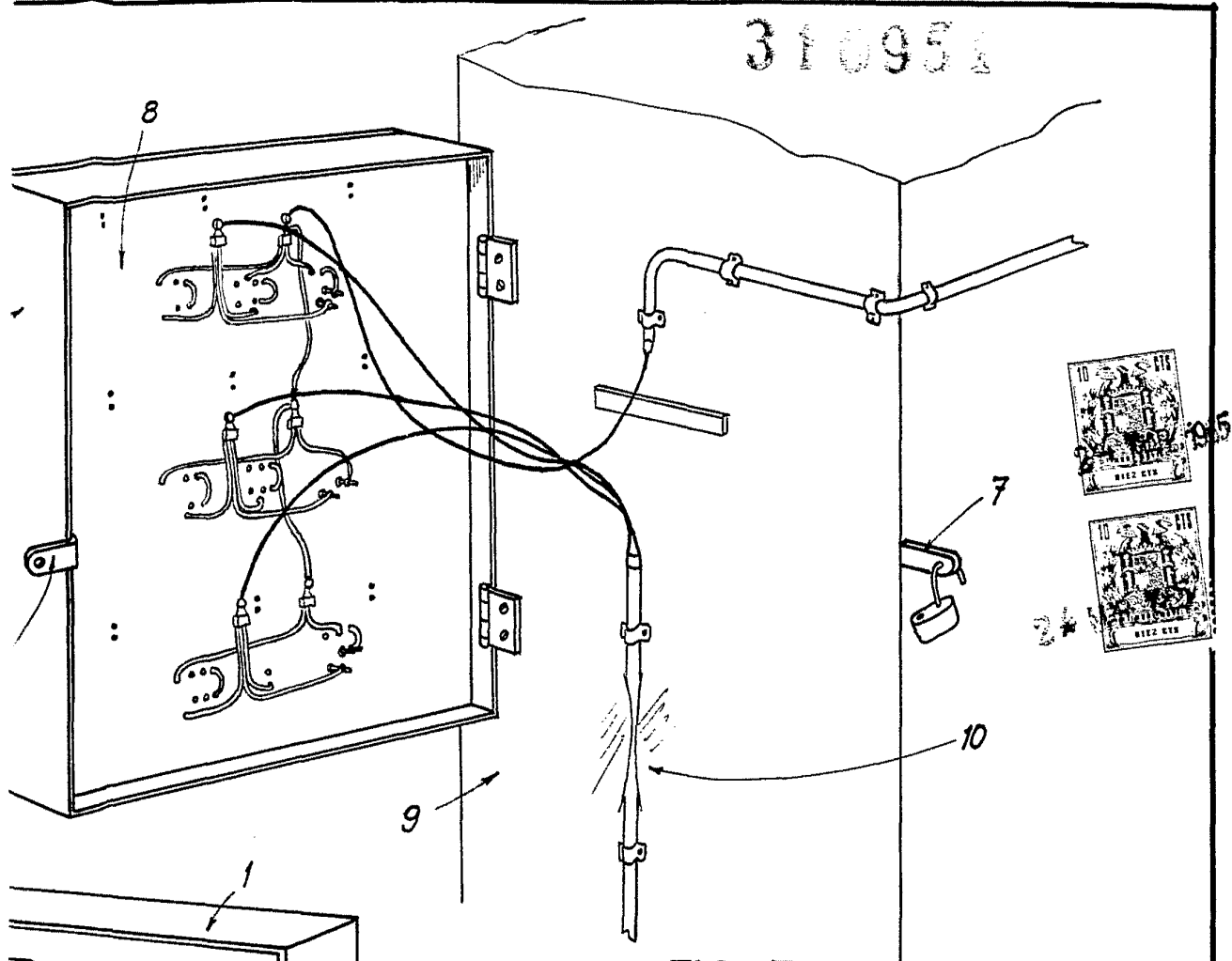
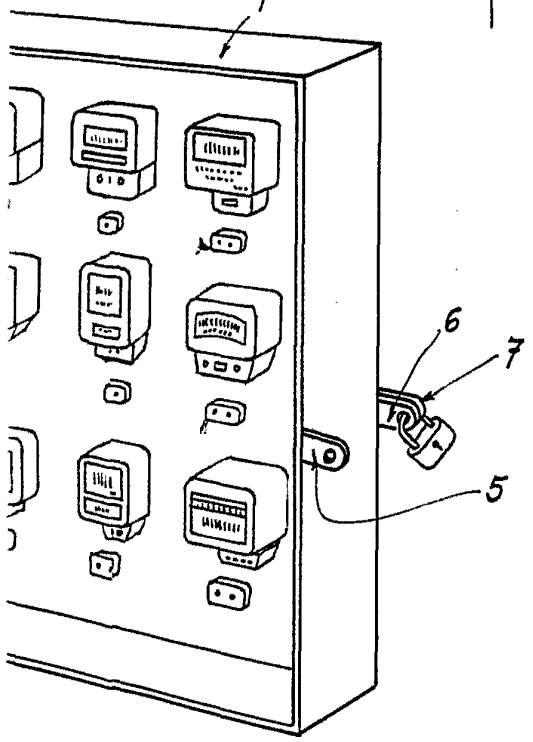


FIG. 3



Madrid, 24 Marzo 1965

[Handwritten signature]