



310786

P A T E N T E  
D E  
I N V E N C I O N

por "PERFECCIONAMIENTOS EN LOS DISPOSITIVOS OPTICOS CON FUENTE DE ILUMINACION", a favor de DON. JOSE M<sup>a</sup>. BASSETS CABRUJA, de nacionalidad española, y DON. JOHN D. LAUN, de nacionalidad alemana, residentes en BARCELONA, Plaza de Palacio, letra E, 3<sup>a</sup>.

= . =

MEMORIA DESCRIPTIVA

La presente invención se refiere a perfeccionamientos en los dispositivos ópticos con fuente de iluminación.

5. Mas concretamente, se refiere la invención a aquellos dispositivos que comprenden una lupa para amplificar la visión y a los cuales se les hace aptos merced a la invención para que la visión amplificada pueda ser utilizada para examen de planos u objetos en la oscuridad, debido al hecho de suministrar al cuerpo lenticular de la lupa, luz propia aportada por un foco luminoso que hace incidir el rayo de



de luz por el canto de dicha lupa.

Consiste esencialmente en el hecho de montar la lupa en su estuche de manera que un sector del canto lenticular de la lente quede aflorando en el marco soporte de la misma y en vincular a éste marco en posición adecuada, una caja interruptor con fuente de energía propia que alimenta a una pequeña lámpara de incandescencia, situada precisamente ante el canto mencionado.

5.

10.

El cierre del circuito mediante una ligera pulsación proporciona la iluminación que se transmite a través del cuerpo de la lente por refracción total, resultando esta lente dotada de luminosidad que permite iluminar el objeto que se mira.

15.

Esta disposición puede colocarse en cualquier forma de estuche, eclipsando o no a la lente y siempre constituyendo un objeto muy manejable y de gran utilidad.

20.

Con el fin de facilitar la explicación, se acompaña a la presente memoria descriptiva de una lámina de dibujos en la que se ha representado un caso de realización que se cita a título de ejemplo.

En el dibujo:

La figura única, representa en vista lateral y sección convencional, el dispositivo óptico luminoso que se describe.

25.

Según la invención, una lente -1-, adecuadamente enmarcada o no, se dispone con un sector -2-, desnudo ante un foco luminoso -3-, alimentado por un generador de corriente alojado en un receptáculo -4-, provisto de interruptor pulsador -5-.

30.

El sistema de lente y lámpara forman un cuerpo giratorio sobre el eje -6-, que permite con su giro, introducir la lente



-1-, dentro de su funda -7-, quedando al exterior el cuerpo -4-, como mango eventual y también debido a su pequeño tamaño, como elemento para colgar el conjunto.

El funcionamiento es como sigue:

5. Cuando se desea utilizar la lupa, en local oscuro, se hace la extracción de dicha lupa por giro sobre su eje, quedando fuera de su funda y de tal suerte que no llegue a dar la vuelta entera, sino ventajosamente  $1/4$  de vuelta. En este caso queda la lupa a un lado y al opuesto el cajetín interruptor, manteniendo en este giro su lámpara siempre en contacto con el borde de la lupa.

15. Al presionar el pulsador, se ilumina la lámpara, y su luz penetra por el borde de la lupa, proporcionando a ésta luminosidad por refracción total, lo que permite que la propia lupa ilumine al objeto a observar, sea éste planos, escritos, artículos diversos, etc.

20. El encendido de la lámpara, puede realizarse por presión sobre el pulsador, tal como se ha citado anteriormente, o bien en combinación con la maniobra de apertura o extracción de la lupa de su cajetín, en cuyo momento se cierra automáticamente el cierre, interrumpiéndose en la operación inversa, o sea en la ocultación de la lupa.

25. Esta circunstancia, hace que sea sumamente útil e interesante la invención, por permitir que una lupa sea utilizada para realizar sus fines, en cualquier lugar y con independencia de la visibilidad.

30. La invención, dentro de su esencialidad, puede ser llevada a la práctica en otras formas de realización que difieran en detalle de la indicada a título de ejemplo en la descripción, y a las cuales alcanzará igualmente la protección que



se recaba. Podrá, pues, construirse en cualquier forma y tamaño, con los materiales y medios mas adecuados, por quedar todo ello comprendido en el espíritu de las reivindicaciones.

=== O ===

N O T A

5. Hecha la descripción del presente invento, lo que se declara como nuevo y de propia invención, comprende las siguientes reivindicaciones.
- 1.= Perfeccionamientos en los dispositivos ópticos con fuente de iluminación, caracterizados esencialmente por el hecho de montar la lupa en su estuche de manera que un sector del canto lenticular de la lente quede aflorando en el marco soporte de la misma, y en vincular a éste marco en posición adecuada una caja interruptor con fuente de energía propia, que alimenta a una pequeña lámpara de incandescencia situada precisamente ante el canto mencionado.
- 10.
15. 2.= Perfeccionamientos, según la anterior reivindicación, en los que el cierre del circuito se realiza mediante una ligera pulsación, proporcionando la iluminación que se transmite a través del cuerpo de la lente por refracción total, resultando esta lente dotada de luminosidad, permitiendo iluminar el objeto que se mira a través de la misma.
- 20.
- 3.= Perfeccionamientos, según la reivindicación 1, en los que en una alternativa de realización, el estuche porta

= 5 = 310786



lupa está realizado de manera que constituya protección propiamente dicha para la lente y combinado con el circuito de la lámpara, de manera que este circuito esté abierto cuando la lupa se halla oculta y por el contrario se cierre, produciendo la iluminación, cuando la lupa queda al exterior para su servicio.

4.= Perfeccionamientos en los dispositivos ópticos con fuente de iluminación

10. Según se describe y reivindica en la presente memoria descriptiva que consta de cinco hojas foliadas y escritas a máquina por una sola cara, acompañadas de 1 lámina de dibujos.

Madrid, a 20 MAR 1965

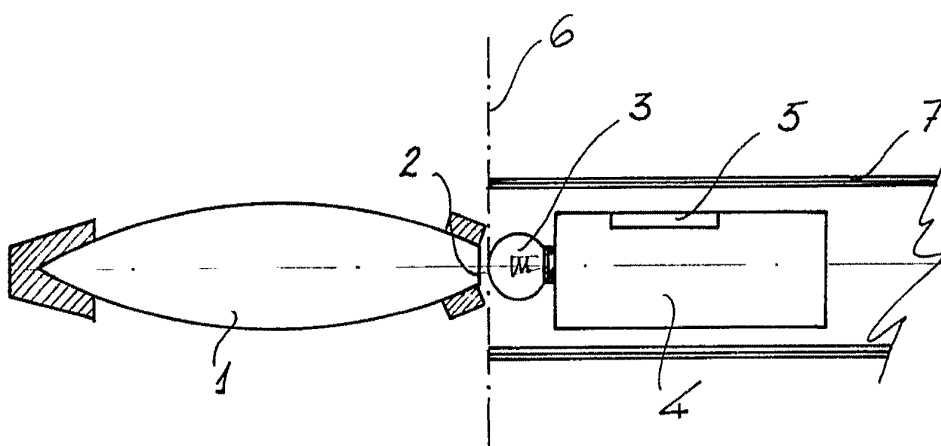
P. a. JAIME ISERN

P. P.

D. Jose M<sup>o</sup> Bassets Cabruja  
D. John D. Laun

Hoja única

31733



Madrid, Jaime Izern

*[Handwritten signature]*