



1971

310700

PATENTE DE INVENCION

por veinte años

en España a favor de Don EMILIO VELO GOMEZ, de nacionalidad española, residente en Madrid, Calle de Generali Moscardó nº 10, por:

" MAQUINA SEPARADORA DE LOS CUERPOS EXTRAÑOS DE LA ACEITUNA, CON LAVADO Y TRANSPORTE DE LA MISMA "

oooOooo

MEMORIA DESCRIPTIVA

Se refiere la presente invención a una máquina del tipo enunciado, prevista esencialmente para limpiar aceitunas de las impurezas o cuerpos extraños que normalmente la acompañan, una vez recolectada y que va a ser sometida para su transformación en las almazaras correspondientes.

5.-

Las máquinas empleadas en las clásicas almazaras más rudas que las actuales, no obligan necesariamente a la separación de los cuerpos extraños que acompañan habitualmente a la aceituna, aunque los maestros de almazaras conozcan los perjuicios y averías que causan las piedras, pedazos de metales y otros objetos duros en los engranajes y roda-

10.-



mientos de los robustos molinos, y tengan experiencia de las perjudiciales propiedades organelépticas, que prestan a los aceites la arcilla y las hojas de olivo, con disminución de su valor por producir aceites más ácidos y por comunicar color verde y sabor aspero, respectivamente.

Las modernas máquinas que se empiezan a instalar en las almazaras, exigen la eliminación de cuerpos duros, capaces de causar serias averías. Al mismo tiempo el mercado demanda de día en día aceites de mejor calidad, por lo que es obligado la eliminación de cuerpos que alteran la calidad de los aceites, tales como hojas, polvo de arcilla - etc..

La separación de los cuerpos extraños de la aceituna no pueden basarse en la granulometría de los mismos, pues, sus dimensiones oscialan entre limites muy inferiores y muy superiores a las de la aceituna.

Se impone recurrir a procedimientos basados en diferencia de densidad. Pero como quiera que los cuerpos extraños tienen unas densidades menores, y otras mayores que los frutos, es preciso recurrir a dos fases; una para los más pesados y otra para los de menor densidad.

Por tanto, la máquina separadora de cuerpos extraños que se preconiza, está basado en el anterior principio. Por ello actúa en dos etapas sucesivas, tendentes a eliminar en una los más pesados y en otra los más ligeros.

Una de las características de la máquina que nos ocupa, es que está constituida por una tolva de entrada para el fruto con flujo de agua para ablandar y despegar la tierra y la hoja de la aceituna y de un tanque con doble fondo de separación de la aceituna de los cuerpos más densos incluida la tierra y el polvo de la misma, a cuyos efectos



5 cuenta con una batería de tubos sumergidos por los que se inyecta aire a presión, el cual, mantiene el agua en intenso burbujeo capaz de comunicar a la aceituna un movimiento de elevación y traslación, insuficiente, sin embargo, para mantener en flotación los cuerpos más densos.

Otra característica es que sobre dicha batería de tubos cuenta con una rejilla que cumple la doble función de coleccionar los cuerpos densos de gran dimensión y evita la caída de aceituna al fondo del depósito.

10 Una vez lavada y convenientemente separada de cuerpos más densos, la aceituna se evacua hasta un tubo alimentado por un ventilador, generador de impulsión que transporta la aceituna hasta la boca de salida; liberándola, finalmente, y por la misma acción del ciclón, de los cuerpos li-
15 geros residuales de la fase anterior.

El aire generado por el ventilador y tomado del propio tubo del transporte, se aprovecha para alimentación de los tubos sumergidos, éste último va provisto de un grupo de motobomba de impulsión de agua, que provoca el
20 movimiento de traslación del agua en circuito cerrado.

Una idea más amplia de las características de esta invención, la realizaremos a continuación al hacer referencia a la lámina de dibujos que a esta memoria se acompaña en la que de manera un tanto esquemática y tan sólo
25 por vía de ejemplo se representan los detalles preferidos de la idea del invento.

En los dibujos:

La figura única representada corresponde a una vista seccionada según un plano vertical, de la máquina objeto
30 de la invención.

Haciendo referencia a la lámina de dibujos que se

310700

- 4 -



acompañía, se hace la aclaración de que, mediante el número -1- se indica la tolva de entrada del fruto y de una superficie -2- de duchas -3-, que proyectan una cortina de flujo líquido (agua) sobre una zaranda -4- inferior e inclinada que recibe movimiento vibratorio de un motor -6-. Sobre dicha zaranda -4- cae el fruto depositado en la tolva -1-, lavando y liberándolo de impurezas, tierras, arcillas, piedrecillas, etc., impurezas que caen a una rampa -5-, situada en un plano inferior y paralelo -3-, que las evacua hasta un depósito colector -7-, alojado en el propio tanque central -8- donde se depositan hasta un nivel agua 9- y dotado de una boca de registro -13- prevista para desague y limpieza del mismo. Dicho tanque en su cara superior cuenta con una rejilla colectora y una batería de tubos sumergidos -10-. Al tanque de doble fondo -8- pasa el fruto y los cuerpos extraños de mayor densidad, no eliminados en la zaranda. Las baterías de tubos constantemente alimentadas de aire a presión, que fluye por una serie de finos orificios practicados en éstos, provocan en el agua un burbujeo constante que eleva y traslada o arrastra las aceitunas y los cuerpos ligeros restantes hasta un tubo de salida -14-. En plano superior^a/la batería -10- se sitúa una superficie de rejilla o red -11- que evita a la aceituna de la posible caída al fondo del tanque de separación -8- y colecta los cuerpos extraños de mayor densidad. El aire de alimentación de la batería de tubos mencionados, lo reciben mediante una conducción -12-, vertical y conectada al tubo de salida -16-. A dichos efectos se ha provisto en uno de los extremos del tubo -16- un ventilador o generador -15- que origina una corriente de aire calculada para transportar



310700

5 independientemente el fruto y los cuerpos ligeros residuales -19-, cuya separación se efectúa en el ciclón final de dicho tubo. El conjunto mencionado está sustentado por unos pilares -17- estratégicamente situados, y cuenta además, con una bomba -18- prevista a los efectos de establecer una corriente de agua en circuito cerrado.

10 Una vez descrita convenientemente la naturaleza del actual invento, se hace constar a los efectos oportunos que el mismo no queda limitado a los detalles exactos de esta exposición, sino que por el contrario en él, serán susceptibles de introducirse todas aquellas modificaciones de detalles que las circunstancias y la práctica pudieran aconsejar, siempre y cuando que con las variantes
15 que se introduzcan no se cambien, alteren o modifiquen las características esenciales del objeto descrito.

N O T A

Se declara como de propiedad y novedad para todo el territorio español el contenido de las siguientes:

R E I V I N D I C A C I O N E S

20 1ª.- Máquina separadora de los cuerpos extraños de la aceituna, con lavado y transporte de la misma, que se caracteriza esencialmente al estar integrada por una tolva de entrada del fruto, ablandadora de las impurezas inherentes al mismo, con ayuda de una corriente
25 de flujo líquido que colabora con dicha acción, evacuándolo hasta una zaranda que ocupa un plano inferior a la tolva y que recibe indistintamente movimiento de vibración de un elemento motriz, convenientemente situado y una cortina de agua limpiadora procedente de una superficie de
30 duchas, situadas en un plano superior de la misma, eliminándose en esta fase aquellas impurezas de menor volumen



que el de la aceituna, las cuales son evacuadas hasta un depósito colector situado en el propio tanque de doble fondo central de separación.

5 2ª.- Máquina separadora de los cuerpos extraños de la aceituna, con lavado y transporte de la misma, que se caracteriza de conformidad con la reivindicación anterior, porque el mencionado tanque de doble fondo de separación cuenta superiormente con una batería de tubos sumergidos, transversales, paralelos y dotados de finos orificios a través de los cuales se inyectan aire a presión que provoca en 10 el agua un burbujeo constante capaz de comunicar a la aceituna un movimiento de elevación y translación, insuficiente, sin embargo, para mantener a flote los cuerpos de mayor densidad que se depositan en una rejilla colectora, situada en la superficie superior de la batería mencionada; 15 caracterizándose además, porque el suministro de aire inyectado en los tubos, se realiza merced a una conducción vertical, conectada con el tubo inferior de evacuación y separación de cuerpos ligeros, aprovechándolo del propio ventilador.

20 3ª.- Máquina separadora de los cuerpos extraños de la aceituna, con lavado y transporte de la misma, que se caracteriza de conformidad con la reivindicación anterior, porque el fruto con aquellas pequeñas impurezas de menor densidad y peso que él, se evacuan, por un tubo vertical situado en el extremo del tanque, hasta otro inferior, horizontal y longitudinal, abastecido por la acción de un ventilador o generador de aire situado en su extremo, originando una impulsión que transporta el fruto hasta la boca de un ciclón eliminándolo y separándolo de los cuerpos ligeros mencionados; función, que se realiza simplemente por un 25

310700

- 7 -



cálculo teórico-práctico de la regulación del. acción, que permite depositar la aceituna y cuerpos ligeros a voluntad.

5 4ª.-"Máquina separadora de los cuerpos extraños de la aceituna, con lavado y transporte de la misma".

Según se describe y reivindica en la presente memoria que consta de siete hojas mecanografiadas por una sola cara y una lámina de dibujos que la integran.

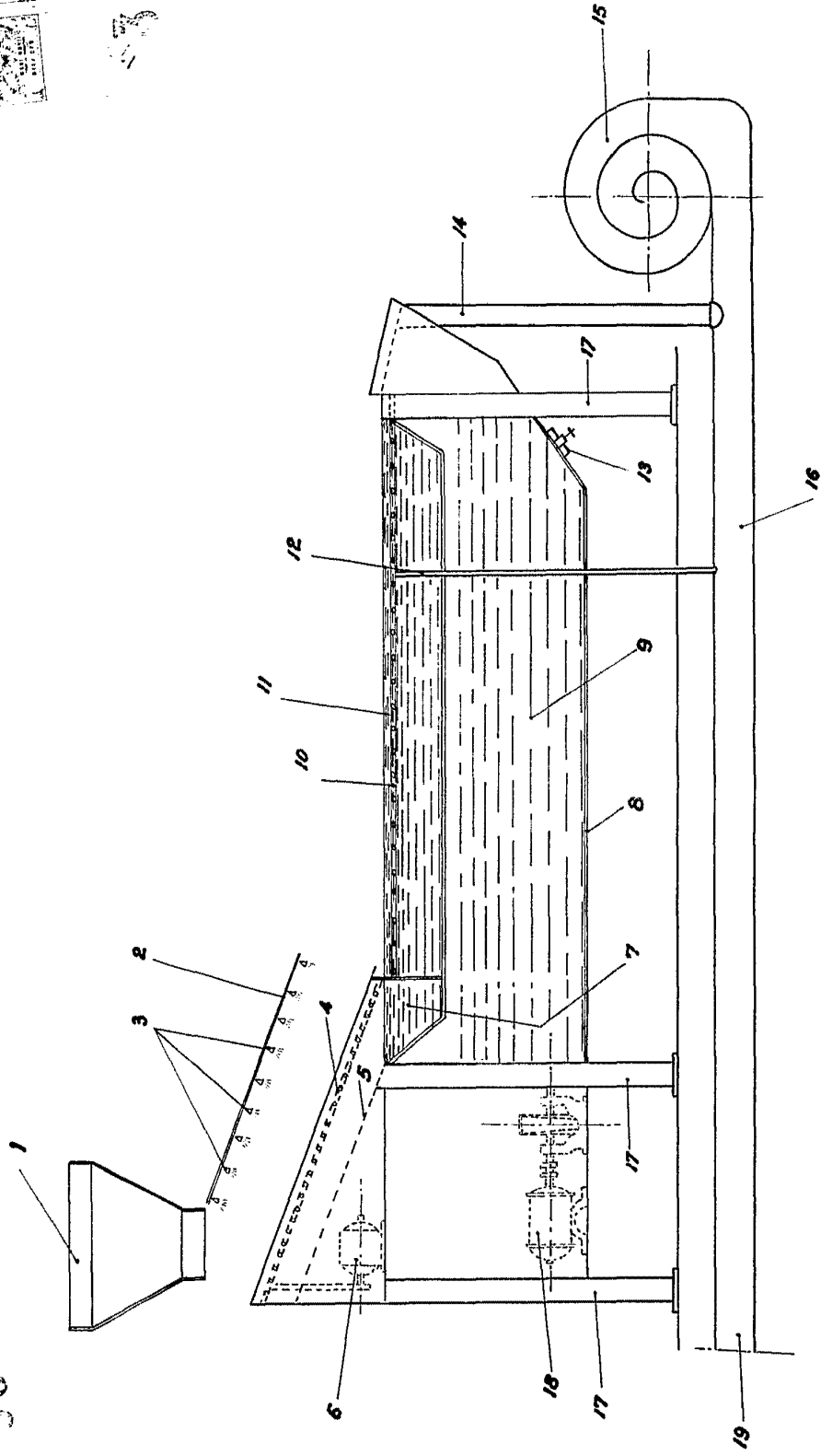
17 MAR. 1968

F. SANCHEZ VALLADARES
A.P.



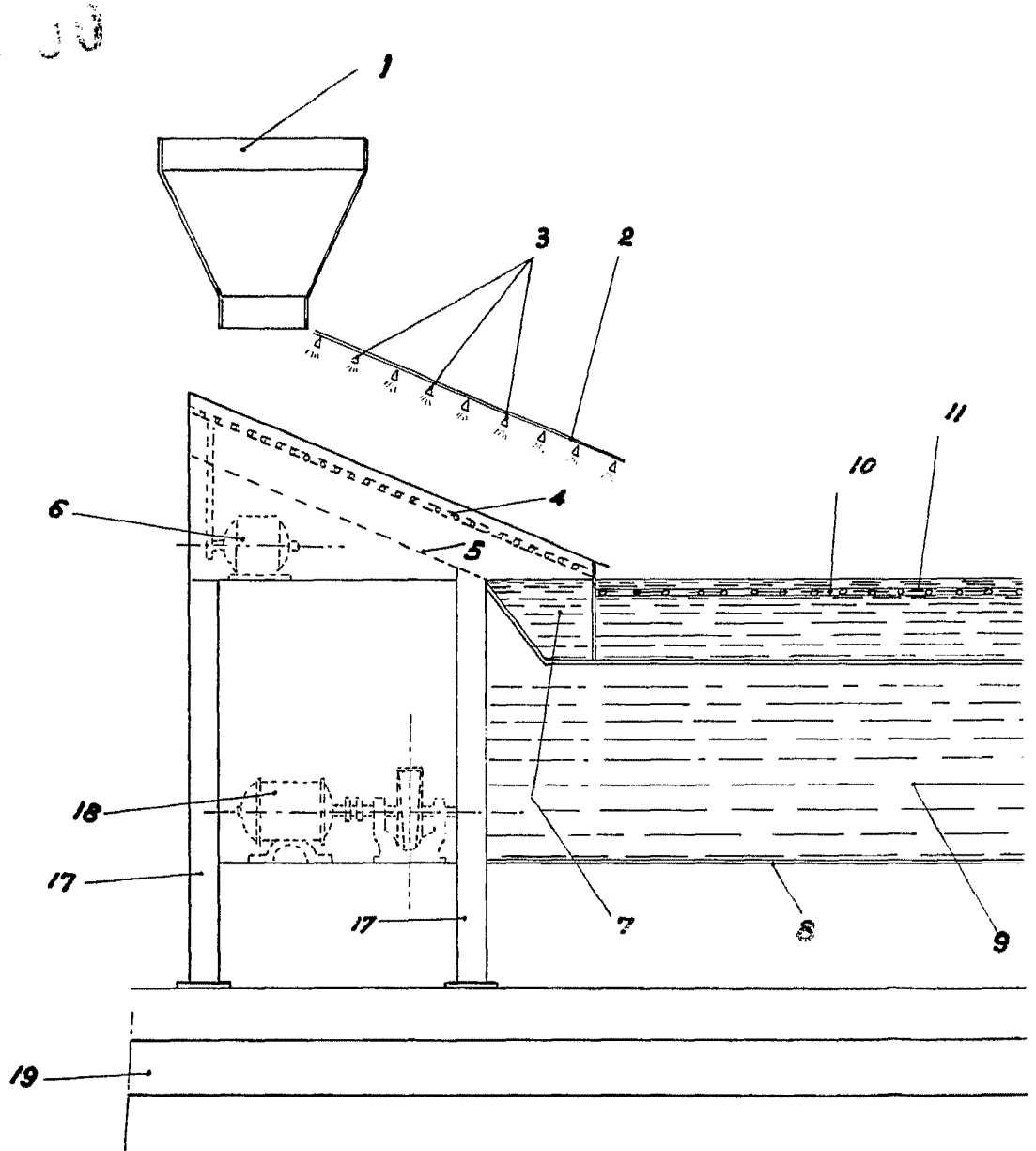
310700

30

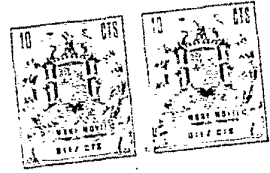


MADRID.
F. SANCHEZ
P.A.

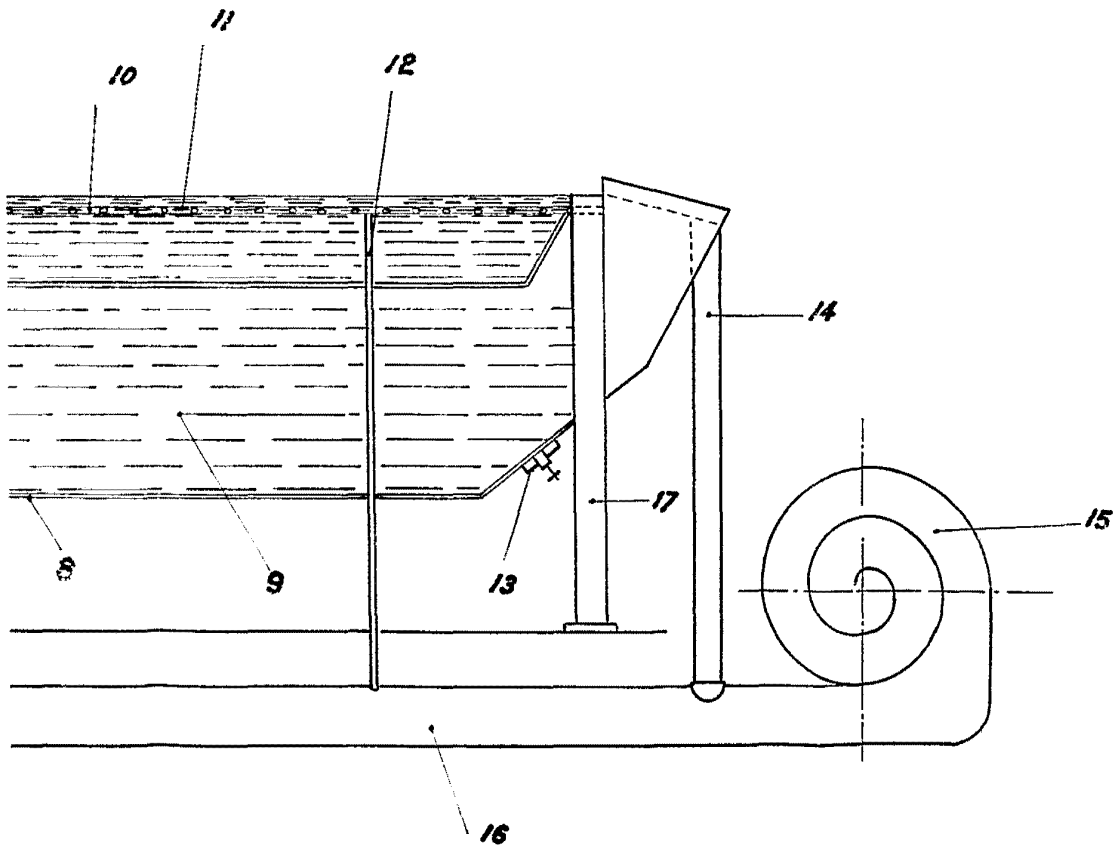
DEMILIO VELO GOMEZ



ESCALA VARIABLE



30700



MADRID.
F. SANCHEZ
P.P.