



310691

MEMORIA DESCRIPTIVA

=====
Correspondiente al Primer Certificado de Adición que se solicita para España, a favor de la entidad ASTRA, UNCETA Y COMPAÑIA S.A., de nacionalidad jurídica española y residente en GUERNICA (Vizcaya), - - - - -

p o r

"MEJORAS INTRODUCIDAS EN EL OBJETO DE LA PATENTE PRINCIPAL NUMERO 264.268, POR PERFECCIONAMIENTOS EN LOS DISPOSITIVOS DE DESMONTAJE DEL CERROJO DE LAS ARMAS CORRIAS DE FUEGO, PARTICULARMENTE PISTOLAS AUTOMATICAS ".

=====
En la patente principal número 264.268, se describió y reivindicó la inserción, entre el cerrojo y el armazón del arma, de un dispositivo limitador del recorrido del cerrojo, constituido: por una pieza de tope limitadora del movimiento del cerrojo, por otra pieza solidarizada con la primera, manejable desde el exterior con un dedo para hacer bascular dicha primera y por un

3 1 0 6 9 1

17



resorte que retiene la primera pieza de tope en su posición normal de limitación de movimiento.

10 Las mejoras que el presente Primer Certificado de Adición introduce asimismo en el citado dispositivo limitador del recorrido del cerrojo consisten ahora en obtener el desmontaje del arma con solo bajar deslizando la pieza de tope del cerrojo alojada en el interior del armazón de la pistola, mediante la aplicación de dos dedos en las picaduras simétricas que en el exterior de las dos caras del arma tiene dicha pieza de tope.

15 Como en la patente principal, un objetivo derivado de estas mejoras, es el de obtener la buena unión entre el cerrojo y el armazón de la pistola cuando ésta se halla dispuesta para el disparo.

20 Según lo que antecede, una característica de las mejoras introducidas es la inserción entre el cerrojo y el armazón de un dispositivo limitador del recorrido del cerrojo, constituido por: una pieza de tope con picaduras en su superficie exterior de ambos lados para facilitar su agarre con dos dedos, un pitón que mantiene dicha pieza en su posición normal y un resorte para
25 retener ambas piezas en dicha posición normal.

A la presente memoria se une un dibujo que, como ejemplo y sin carácter limitativo, se refiere a la realización y funcionamiento de las mejoras que se han introducido en dicha patente principal número 264.268. En dicho dibujo adjunto:-

30 La figura 1 muestra en alzado un croquis longitudinal de la parte de la pistola relacionada con las mejoras introducidas.

La figura 2 muestra un corte del dispositivo según la línea II-II en la figura 1.

35 La figura 3 muestra otro corte del dispositivo según la línea III-III en la figura 2, y

La figura 4 muestra también en alzado otro croquis longitudinal, en la posición de desmontaje del cerrojo.

310691

17



En el citado croquis de la figura 1, se han representado el armazón -1- de la pistola, su cañón -2- fijado en el arma-
40 zón y el cerrojo -3- rayado. Todo ello en la posición de funcio-
namiento normal del arma: entonces, los canales -4- del cerrojo
-3- se hallan encajados en las guías -5- correspondientes al
armazón -1-.

El movimiento de retroceso del cerrojo -3- se halla limi-
45 tado por el tope que hace la pieza -6- de un dispositivo creado
según las mejoras de este primer certificado, que se ve con más
detalle (a escala mayor) y desde otros puntos de vista en las
figuras 2 y 3. Dicho tope se halla obligado a permanecer en esa
ta posición levantada por acción del resorte -7- de la figura 2,
50 cuyo recorrido ascendente se ve limitado por el pitón -8- de la
figura 3.

Para poder variar a voluntad la posición del tope -6- por
otra que deje paso al cerrojo -3- y se facilite con ella el des-
montaje del arma, tiene tal pieza -6- unas picaduras -9- laterales,
55 apreciadas en relieve en la figura 2, que dan efectividad a la
sujeción con dos dedos y al accionamiento deslizante hacia abajo,
al vencer con facilidad la resistencia del resorte -7-.

En la figura 4, el arma está, según se ha dicho, en posición
de desmontaje. En efecto, cuando el cerrojo -3- se halla en su
60 posición normal adelantada (no representada en la figura) cubrien-
do el cañón -2-, el operador puede bajar con dos dedos el tope
-6-, con lo que esta pieza queda fuera del camino que ha de reco-
rrer el cerrojo -3- para desmontar el arma. De resultas, el ce-
rrojo puede aún retroceder una cantidad igual a la anchura del
65 tope -6-, y venciendo ligeramente la resistencia del resorte -12-
del pitón -8- salir de las guías -5- del armazón. Puede enton-
ces el operador bascular el cerrojo hacia arriba en el sentido de
la flecha -10-, y luego deslizarlo por completo en el sentido
de la flecha -11- hasta sacarlo totalmente del cañón -2-, con lo



70 que han resultado separados completamente el cerrojo y el armazón en un tiempo mínimo y con una sencillez extraordinaria.

La disposición y colocación de los elementos descritos no ter-
fiere ni dificulta la perfecta mecanización y ajuste de los con-
tactos de estanqueidad tanto del cerrojo como del cañón sobre el
75 armazón, por lo que resulta cumplido uno de los objetivos de las mejoras de este primer certificado de adición.

El descrito y representado ejemplo de realización de las mejo-
ras apuntadas podrá variar en detalles secundarios de materia, for-
ma y dimensiones, sin que tales cambios supongan pérdida de las
80 características fundamentales que se exponen en la siguiente:

NOTA

EL RESUMEN: el presente primer certificado de adición recaído sobre la Patente de Invención núm. 264.268, incluye las siguientes reivindicaciones:

85 1ª.- Mejoras introducidas en el objeto de la patente principal núm. 264.268, por perfeccionamientos en los dispositivos de desmontaje del cerrojo de las armas cortas de fuego, particularmente pistolas automáticas, caracterizadas por la inserción entre el cerrojo y el armazón de un dispositivo limitador compuesto de :
90 una pieza de tope manejable con dos dedos para hacerla bajar por deslizamiento de su posición normal de limitación del movimiento del cerrojo a una segunda posición de libre paso de éste; una pieza pivótón ocultable que mantiene la primera pieza en dicha posición normal de limitación, y un resorte que obliga a la posición normal de
95 ambas piezas.

2ª.- Por último se reivindica como objeto sobre el que ha de recaer el presente primer certificado de adición que se solicita para España, por - - - - -

por

100 "MEJORAS INTRODUCIDAS EN EL OBJETO DE LA PATENTE PRINCIPAL NUMERO 264.268 POR PERFECCIONAMIENTOS EN LOS DISPOSITIVOS DE DESMONTAJE

= 5 =

310691



DEL CERROJO DE LAS ARMAS CORTAS DE FUEGO PARTICULARMENTE PISTOLAS
AUTOMATICAS"

105 Todo tal y conforme queda expresado en la presente Memoria
Descriptiva que, consta de cinco hojas foliadas y escritas a
máquina por una sola de sus caras y planos que se acompañan.

MADRID, 17 MAR. 1965

P.A.
PEDRO FELIU MAÑA
P.F.

31 06 91

ASTRA UNCETA Y CIA S.A.

Hoja Única.

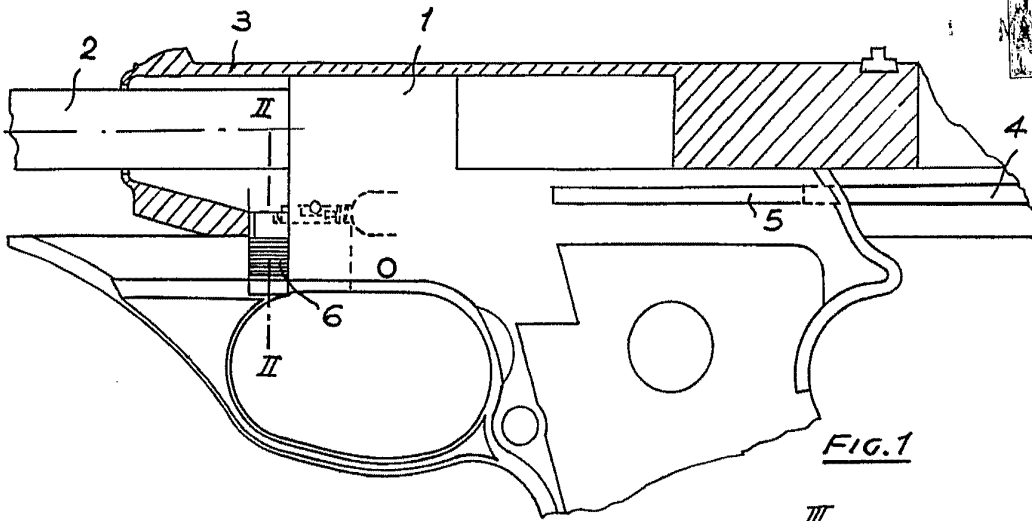


FIG. 1

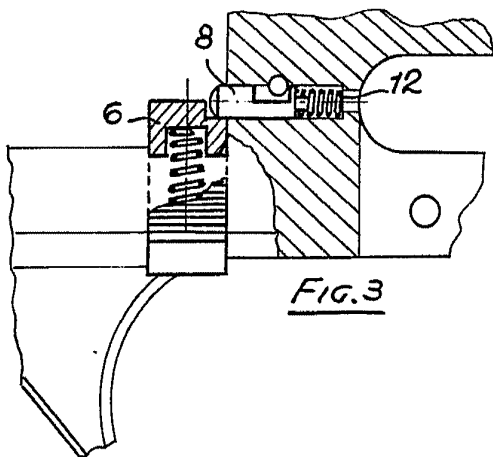


FIG. 3

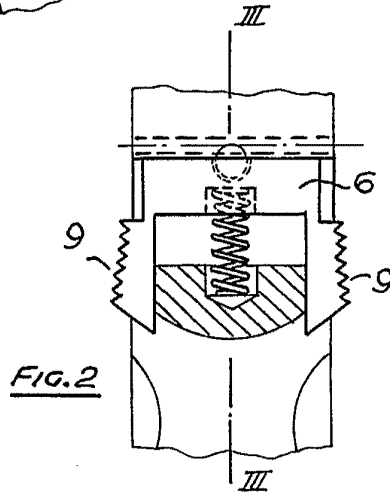


FIG. 2

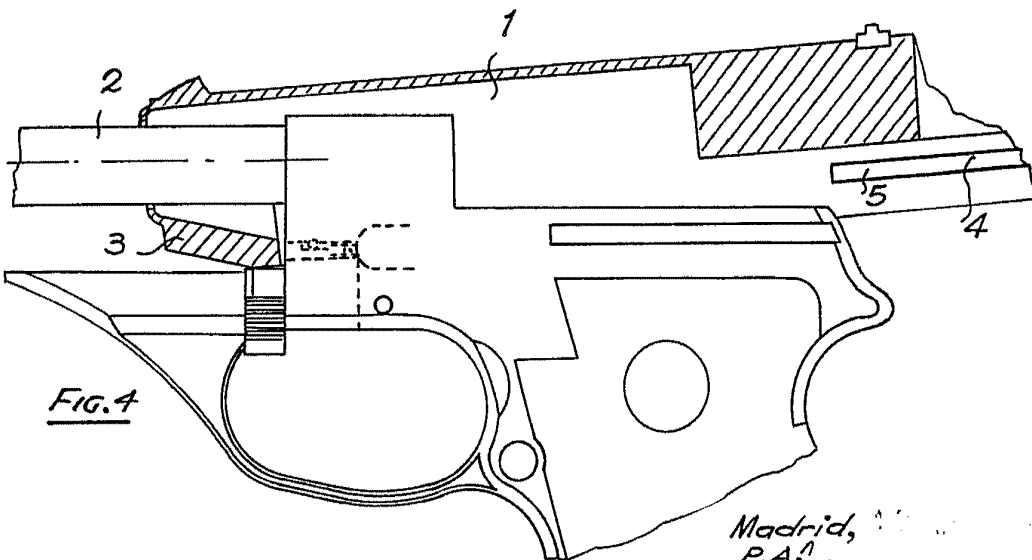


FIG. 4

Madrid,
P.A.

ESCALA VARIABLE.