



70353

MEMORIA DESCRIPTIVA

correspondiente a la solicitud de concesión de una

PATENTE DE INTRODUCCION

SOLICITANTE: DON DOSITEO SANCHEZ FERNANDEZ

RESIDENCIA: Cabanilles, 17.- MADRID

ENUNCIADO: "PERFECCIONAMIENTOS EN BATERIAS DE CUATRO
DEPARTAMENTOS EN PLANTA".

Prioridad: Patente n.º del

Fuente de Origen: AUTOMATIC POULTRY FEEDER - MICHIGAN - U.S.A.

MP/

310656



1 La invención a que se refiere la presente Memoria, cons-
tituye una novedad industrial, con características y ventajas que la
hacen merecedora del privilegio de explotación exclusiva que por ella
se solicita, de acuerdo con las prescripciones del vigente Estatuto
5 de la Propiedad Industrial fecha 26 de Julio de 1.929, texto refundido
publicado el 30 de Abril de 1.930.

Esta batería, como su nombre indica, tiene la particulari-
dad de estar constituida de una sola planta, situada a determinada al-
tura del suelo para su fácil acceso de entretenimiento, vigilancia,
10 control, etc, etc.

Básicamente se caracteriza por estar construida por cua-
tro departamentos horizontales con un solo foso de recogida de ex-
crementos.

En el centro de cada dos departamentos se encuentran si-
15 tuadas las canales de bebedero, comedero automático y recolección de
huevos, también automática.

Por lo expuesto se puede apreciar claramente que al estar
situadas todas las canales en el centro de cada dos departamentos, re-
sulta dicha construcción a un costo muy reducido, por el ahorro de be-
20 bedero, comedero y cinta recolectora de huevos.

Con la simple construcción de un foso, con un equipo de
limpieza automática de excrementos, se consigue la automatización to-
tal de la mencionada batería.

De efectuarse la instalación de varios grupos de las mis-
25 mas, con la adaptación de otra cinta transportadora instalada en per-
pendicular a la de los distintos grupos, se consigue la recolección
de todos los huevos en una sola mesa recogedora de los mismos.

La descripción del invento, se realiza con ayuda de los
dibujos que se adjuntan, a base de los cuales se expone la estructura
de ésta nueva batería, al propio tiempo que su funcionamiento.
30

3 1 0 6 5 6



1 Se acompañan dos hojas:

Hoja 1: La (Fig 1ª), nos muestra una vista frontal de la
bateria objeto de la patente. Puede observarse el foso de recogida
de excrementos, así como la forma de construcción de la batería, que
5 tiene dos departamentos interiores (espalda contra espalda), y otros
dos exteriores.

Las (fig, 2, 3 y 4), sirven para demostrar algunas de las
aplicaciones de dicho sistema, siendo de dos, tres y cuatro grupos -
respectivamente.

10 Hoja 2: La (fig 5ª) nos muestra una vista esquemática su
perior de una nave avícola con sección de baterías de cuatro grupos,
en la que se puede apreciar perfectamente los grupos de:

ALIMENTACION.- (4). Tolvas de reabastecimiento y su cir-
cuito correspondiente.

15 RECOLECCION DE HUEVOS.- (5). Mesas de recolección y su
diagrama correspondiente.

LIMPIEZA.- (6). Grupo motriz. (7), raspador o pala de re-
cogida de excrementos y (8), foso transversal final de salida exterior
de la nave.

20 La (Fig 6), muestra un extremo de batería con la tolva de
reabastecimiento, bebedero, comedero y correas transportadoras de hue-
vos.

La (Fig 7), es una variante de la (Fig 5), en la cual pue-
de observarse una canal transversal de recogida de huevos que úne las
25 distintas unidades recolectoras a una sola unidad de recolección.

Las flechas indican el sentido de la marcha o circuito de
los diferentes grupos.

30 En todas las figuras, las distintas referencias señaladas,
corresponden a los elementos y partes componentes del conjunto siguien-
tes:



310856

- 1 1.- Bebedero.
- 2.- Comedero.
- 3.- Correa transportadora de huevos.
- 4.- Tolva de reabastecimiento.
- 5 5.-Unidad recolectora o mesa de recolección.
- 6.- Grupo motriz de limpieza de excrementos.
- 7.-Raspador o pala de limpieza de excrementos.
- 8.- Foso transversal de recogida final de excrementos.

10 Esta batería de cuatro departamentos en planta, tiene las ventajas siguientes:

Ubica mayor cantidad de aves, por la eliminación de pasillos, por el diseño de la batería en cuatro departamentos en planta unidos.

15 La iluminación es perfecta para todas las aves, ya que la misma dá directamente a la batería.

La ventilación, factor importantísimo en la instalación de baterías, es perfecta.

20 Hecha la descripción precedente, hemos de añadir, que los detalles de realización de la idea expuesta pueden variar, sin que por ello cambie la esencia de la invención que es la que se desprende de los párrafos que anteceden y la que se reivindica en la siguiente

- N O T A -

En resumen, la patente de introducción que se solicita, recaerá sobre las reivindicaciones siguientes:

25 1ª.- PERFECCIONAMIENTOS EN BATERIAS DE CUATRO DEPARTAMENTOS EN PLANTA, caracterizados porque, afectan esencialmente a una sola planta situada a determinada altura del suelo para su fácil acceso de entretenimiento, vigilancia y control, constituida por cuatro departamentos horizontales, dos exteriores y otros dos interiores situados
30 espalda contra espalda, con un foso de recogida de excrementos; encon-



310356

1 trándose en el centro de cada dos departamentos, situadas las cana-
les de bebedero, comedero automático y recolección de huevos, también
automática.

5 2ª.- Se reivindica por último como objeto sobre el que
ha de recaer la patente de introducción que se solicita: "PERFECCIO-
NAMIENOS EN BATERIAS DE CUATRO DEPARTAMENTOS EN PLANTA".

Todo tal y conforme queda descrito y reivindicado en la
presente Memoria, que consta de cinco páginas mecanografiadas y dise-
ños que se acompañan.

10

Madrid, 16 de marzo de 1.965

ALFONSO UNGRIA

P. P.

15

20

25

30

310656

31.58

D. DOSITEO SANCHEZ FERNANDEZ

2HOJAS-79

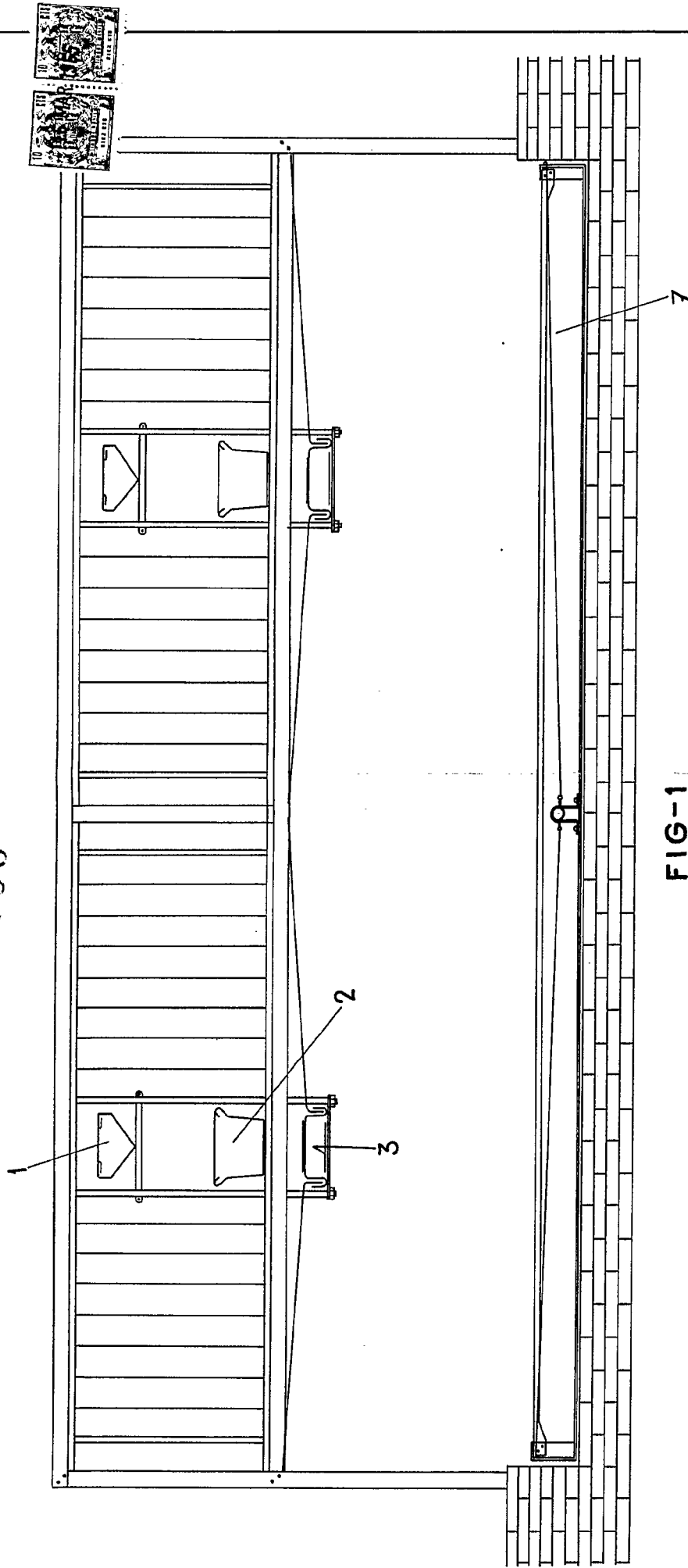


FIG-1

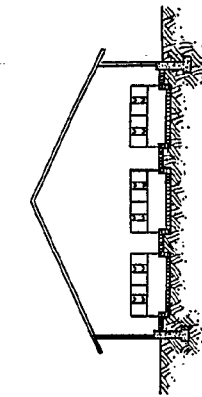


FIG-2

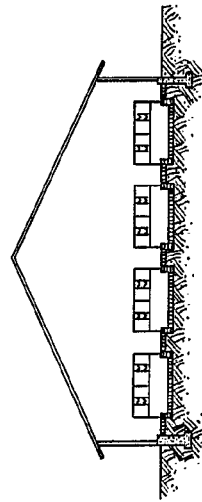


FIG-3

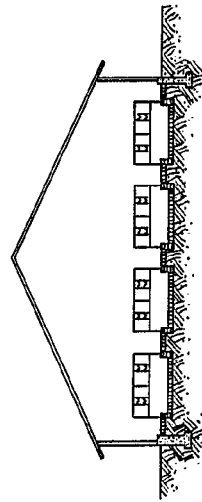


FIG-4

ESCALA VARIABLE

Madrid, 16 de marzo de 1965

ALFONSO UNGRIA

P.P.

[Handwritten signature]

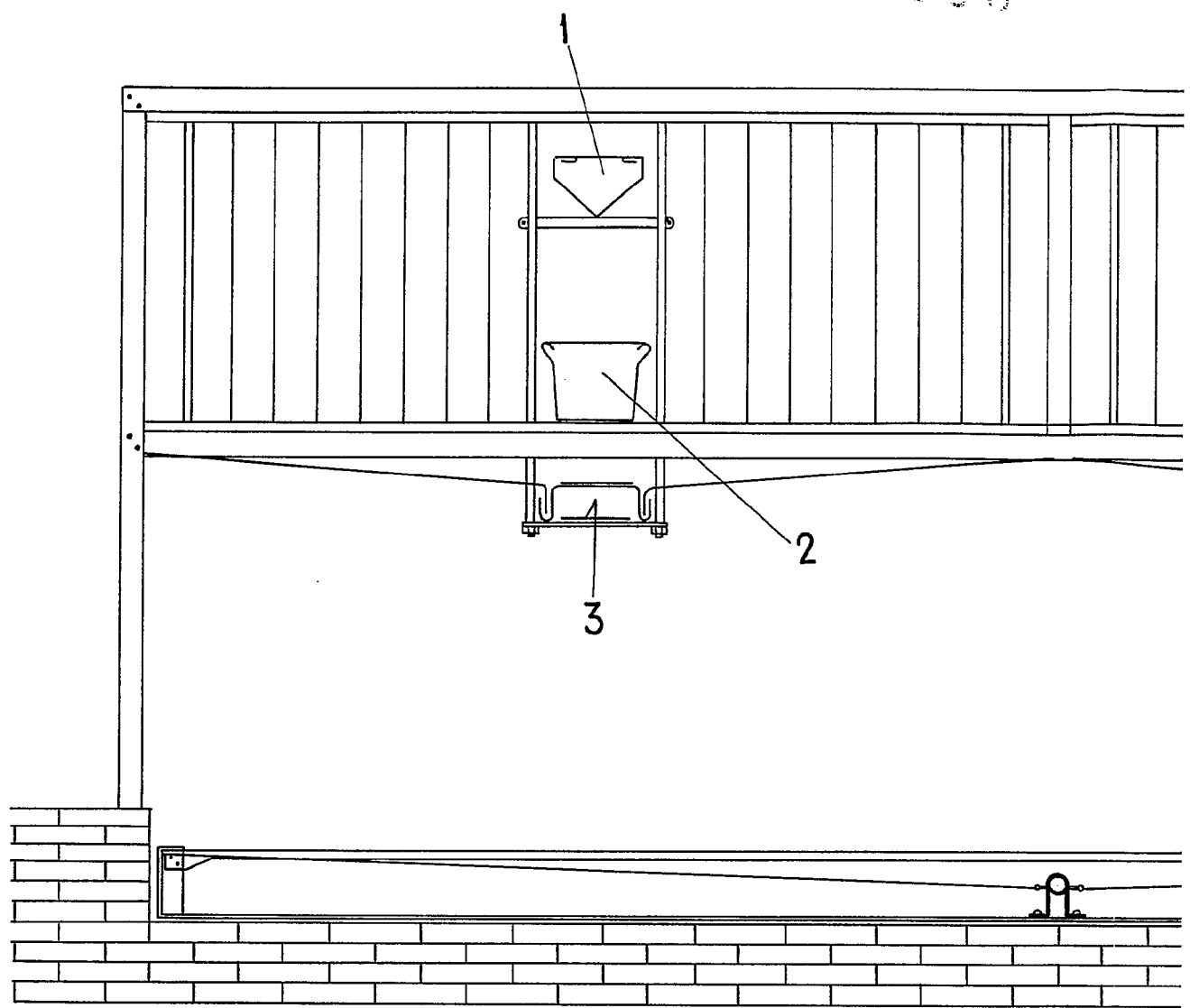


FIG-1

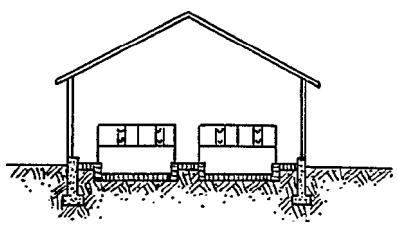


FIG-2

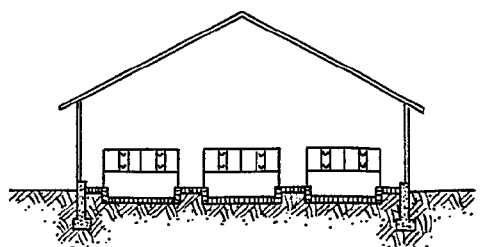
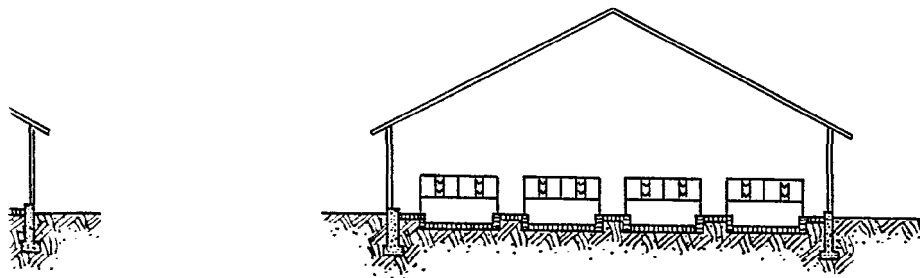
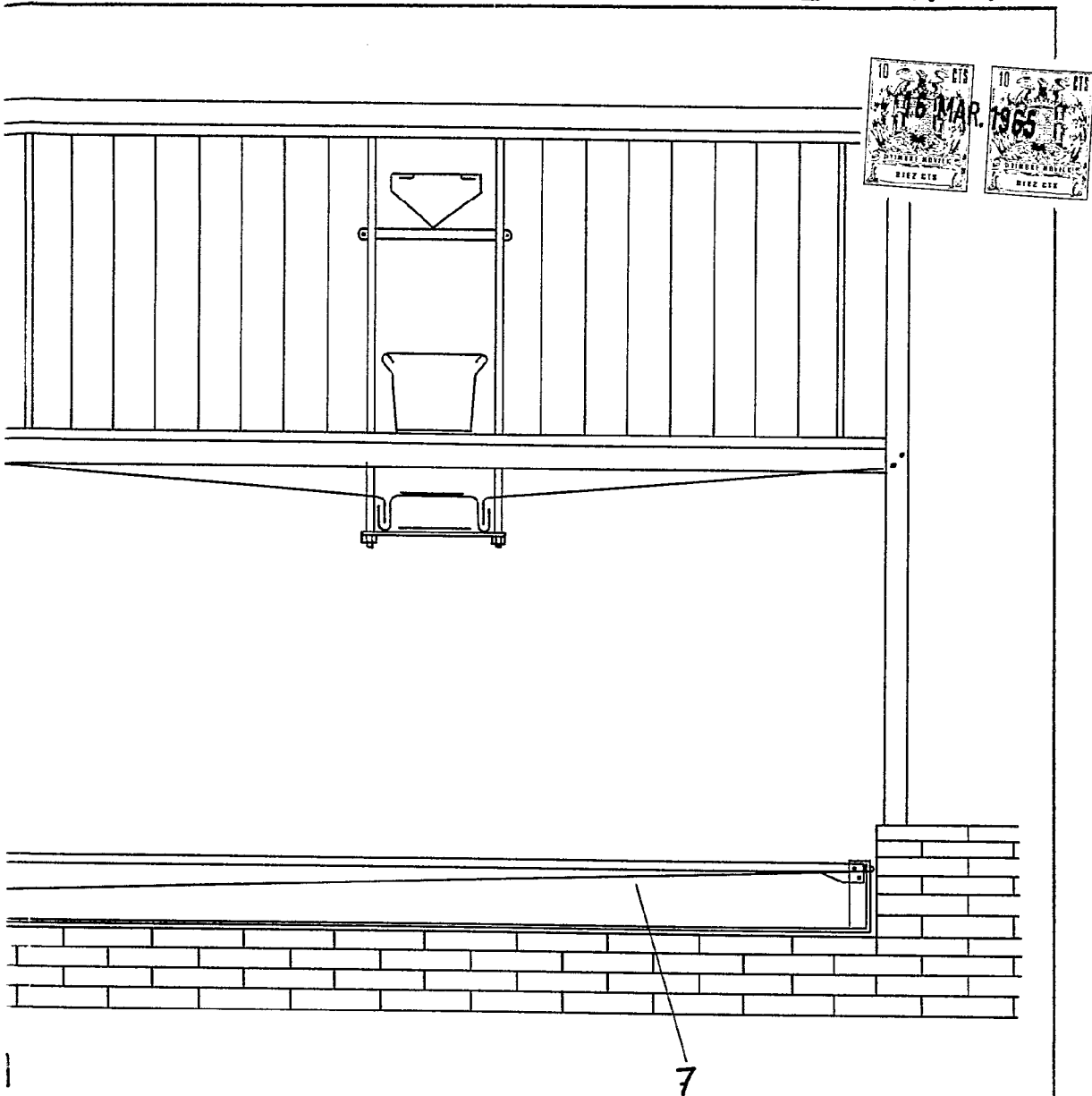


FIG-3

310656

2 HOJAS-1ª



ESCALA VARIABLE

Madrid, 16 de marzo de 1965

ALFONSO UNGRIA

FIG -4

P.P.

310656

D. DOSITEO SANCHEZ FERNANDEZ

2 HOJAS-2º



FIG-5

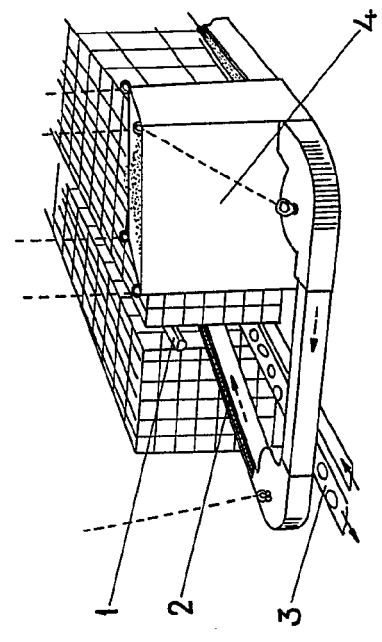
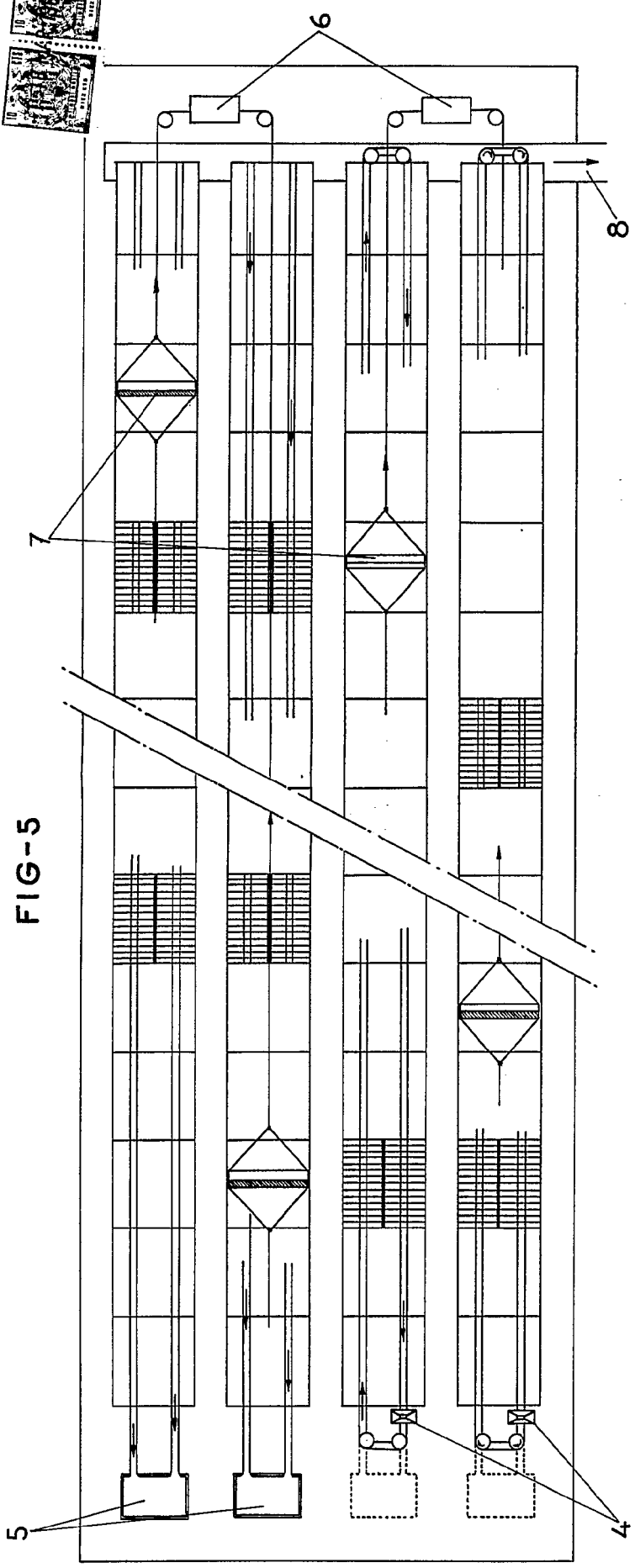


FIG-6

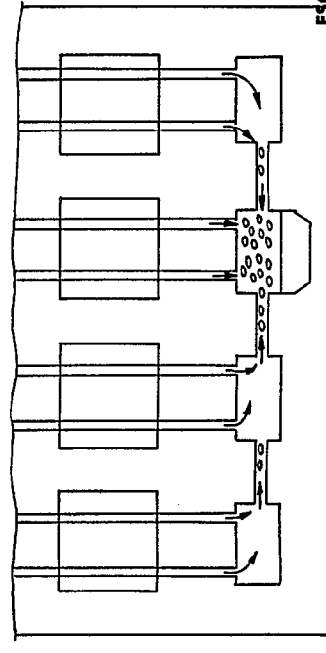


FIG-7

ESCALA VARIABLE
 Madrid, 16 de MARZO
 ALFONSO UNGRIA
 P.P.

de 1965

FIG-5

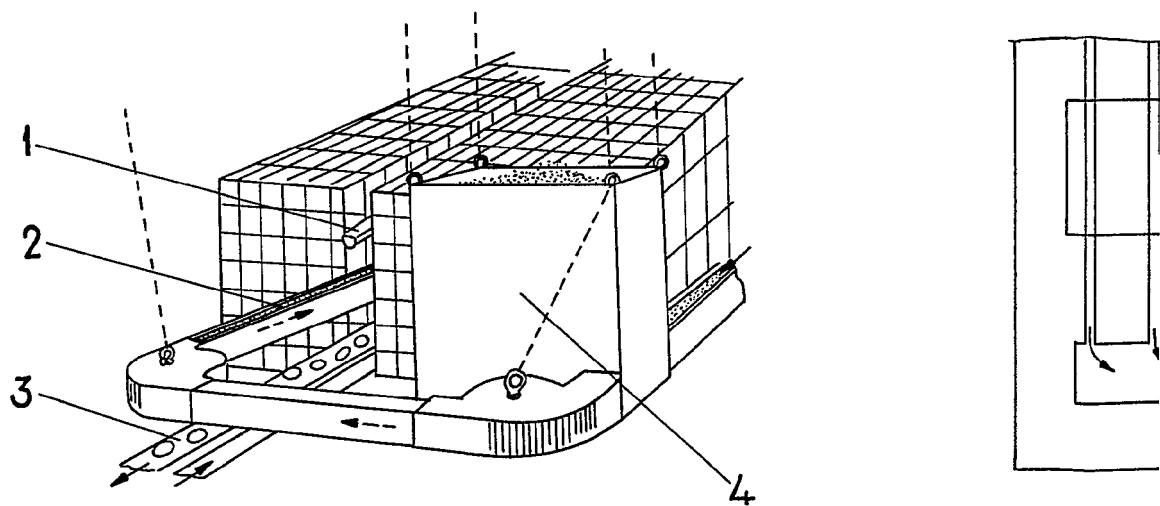
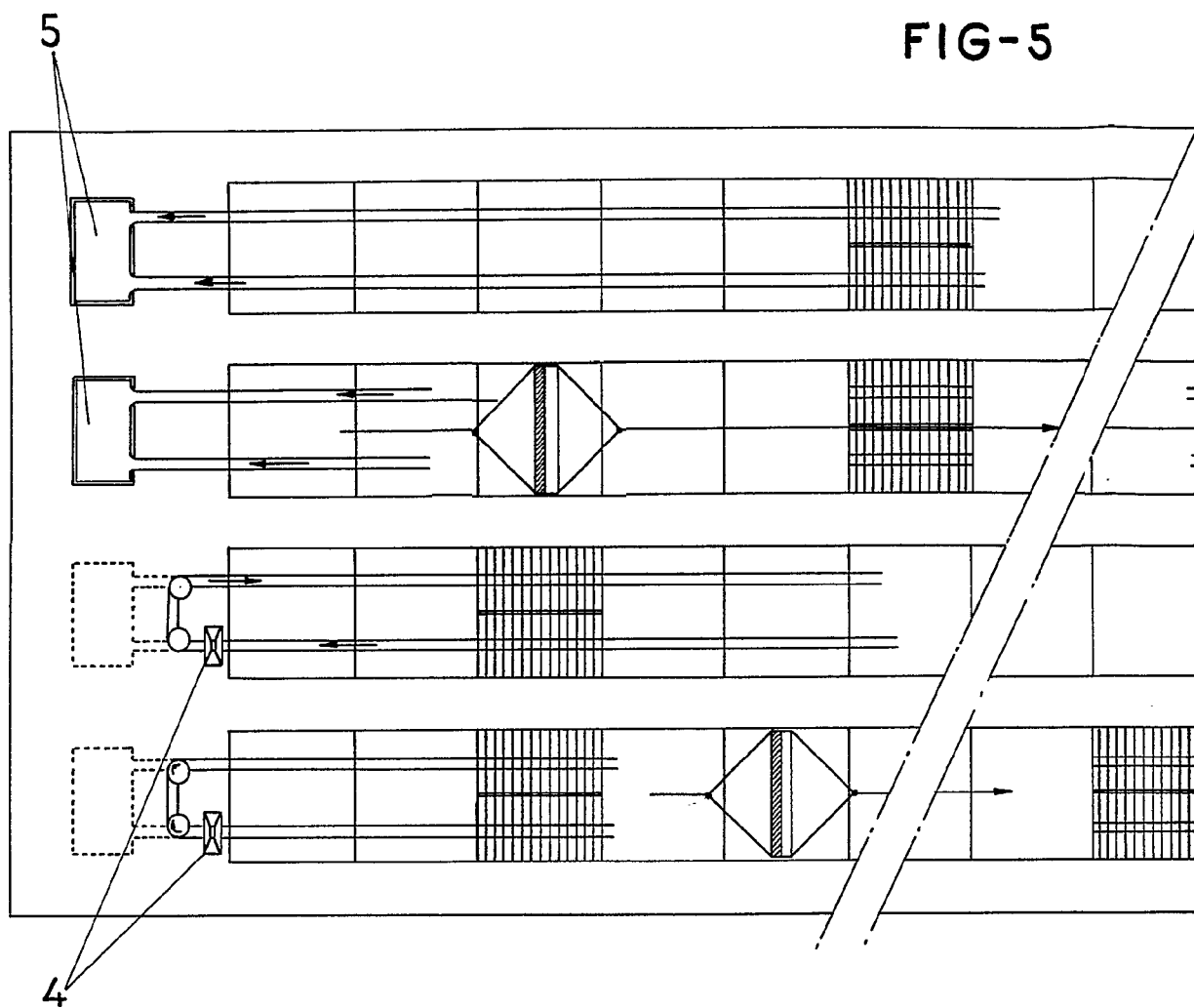


FIG-6

310656

2 HOJAS-2º

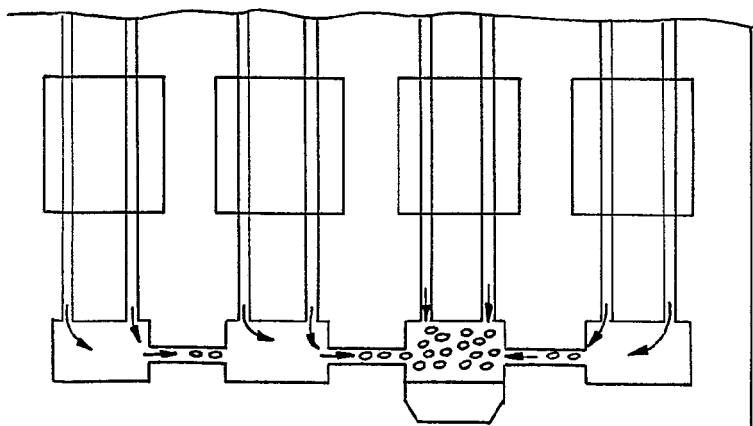
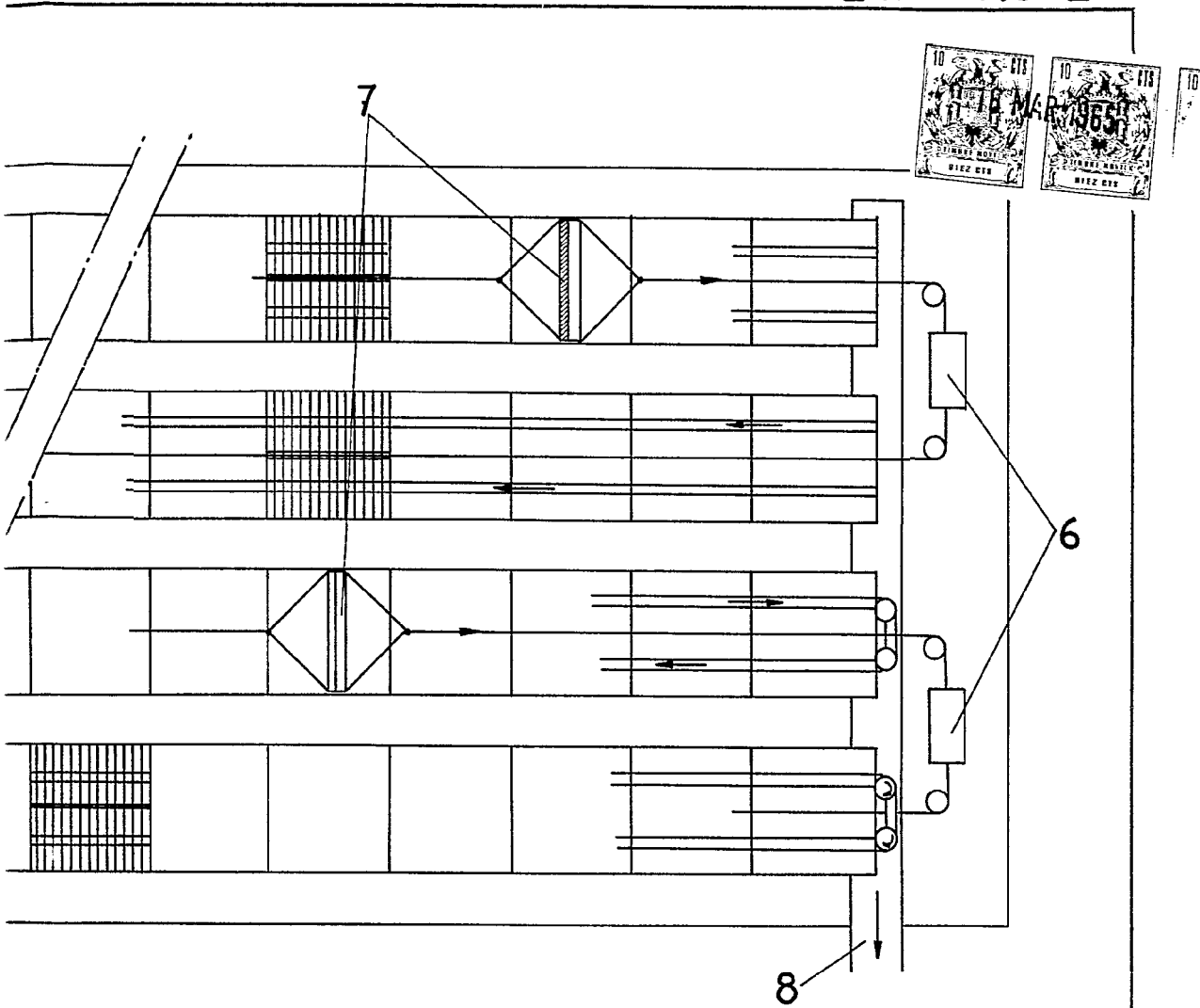


FIG-7

ESCALA VARIABLE
Madrid, 16 de marzo de 1965
ALFONSO UNGRIA
P.P.