

9 MAR



310552

### MEMORIA DESCRIPTIVA

de la Patente de Invención, por 20 años, solicitada a favor de Don Ramón S A B É Piera, de nacionalidad Española, residente en MATARO ( Barcelona ), Escultor Campeny numero 5, por " UN PERFECCIONAMIENTO EN LA PROTECCION DE SUPERFICIES DE BAÑOS GALVANICOS ".

La presente Patente de Invención, tiene por objeto garantizar el derecho a la fabricación y explotación exclusiva de un perfeccionamiento en la protección de superficies de baños galvanicos, según el cual se mejoran notablemente el tipo de flotadores utilizados en la actualidad.

Los flotadores esféricos utilizados constituyen un obstáculo insuficiente para impedir la evaporación, pues el cierre de la superficie del baño, se basa solo en los puntos de tangencia de las esferas contiguas.

En cambio, con el perfeccionamiento reivindicado, sea cual sea la posición que adopten los flotadores al agitar el baño, siempre existe por lo menos una línea de contacto entre flotadores contiguos. Cuando se extrae parte del líquido del baño o al introducir o sacar algún objeto del mismo, los cuerpos flotadores vuelven a ponerse inmediatamente en contacto o cerrando la superficie libre del líquido e impidiendo el desprendimiento de emanaciones.

El perfeccionamiento, se caracteriza porqué los cuerpos flotadores que cubren la superficie del líquido del baño galvánico



20 son macizos, de material inatacable por los líquidos del baño y  
de forma prismática alargada, de sección poligonal o circular, con  
lo que cada flotador presenta cualquiera que sea su posición por l  
lo menos una línea o una superficie de contacto con los flotado -  
res contíguos, por lo que la evaporación del líquido del baño  
25 es más difícil al quedar separado del exterior por una superfi -  
cie de fricción que supone un mayor cierre al paso de las ema -  
naciones. Aunque en los movimientos provocados en la superficie  
del líquido se cambien las posiciones relativas de los flotado -  
res, subsisten las líneas y superficies de contacto entre los  
30 mismos. Los testeros de los flotadores aparecen redondeados  
para permitir la movilidad relativa entre los flotadores.

En la hoja gráfica adjunta y a título de ejemplo, se repre -  
senta un caso de realización práctica del perfeccionamiento en  
la protección de superficies de baños galvánicos, objeto de la  
35 presente Patente.

En la fig. 1, se indica el detalle de un tipo de flotador para  
baño galvánico de forma de prisma de sección hexagonal, viéndose  
en las figs. 2 y 3, la disposición en alzado y planta de una se -  
rie de flotadores <sup>mientras</sup> cilíndricos/que en la fig. 4, se ve una vista  
40 en alzado del caso en que los flotadores son prismas de base he -  
xagonal. De la misma manera los flotadores pueden ser de prisma  
de sección triangular cuadrada o similar. La fig. 5, muestra  
la disposición de flotadores de sección triangular, siendo tam -  
bién utilizados los de sección cuadrada.

45 Siguiendo los dibujos se advierte uno de los flotadores de  
sección hexagonal de superficies laterales rectangulares -1-, y  
en las bases presenta unos casquetes -2- que facilitan el movi -  
miento de los flotadores cuando se introducen cuerpos en los

- 3 310552



baños correspondientes.

50 En este caso los flotadores contiguos tienen una superficie  
-3- de contacto equivalente a una de las caras, de forma que la  
evaporación del líquido más difícil, pues las emanaciones pro-  
ducidas según las líneas deberían pasar a lo largo de las super-  
ficies verticales de fricción. Se advierte el nivel -4- del lí-  
55 quido que corresponde a la línea media de flotación del prisma  
de base hexagonal. En el caso de los flotadores cilíndricos -5-,  
existen las líneas tangentes -6- de contacto. Se advierten en sus  
extremos unos casquetes esféricos -7-. En la superficie de la  
cuba los flotadores se disponen según una disposición más o menos  
60 irregular. El número de los flotadores es función de la superfi-  
cie a cubrir. Los flotadores de sección triangular -8- mantienen  
las superficies de contacto de sus caras -9- aun que se inviertan  
sus posiciones.

65 Se fabricará el perfeccionamiento de la presente Patente, con  
los materiales apropiados a sus elementos componentes, pudiendo  
variar su forma, acabado y dimensiones, y cuantos detalles no  
alteren, cambien o modifiquen su esencialidad.

===== N O T A =====

Se reivindica:

70 1ª.- Un perfeccionamiento en la protección de superficies de ba-  
ños galvánicos, caracterizado porqué los cuerpos flotadores que  
cubren la superficie del líquido del baño galvánico son macizos,  
de material inatacable por los líquidos del baño, y de forma pris-  
mática alargada de sección poligonal o circular, con lo que cada  
flotador presenta, cualquiera que sea su posición, por lo menos  
75 una línea o una superficie de contacto con los flotadores contí-

310552

- 4 -

9 MAR.



guos, por lo que la evaporación del líquido del baño es más difícil al quedar separado del exterior por una superficie de fricción que supone un mayor cierre al paso de las emanaciones. Aunque en los movimientos provocados en la superficie del líquido se cambien las posiciones relativas de los flotadores, subsisten las líneas y superficies de contacto entre los mismos. Los testeros de los flotadores aparecen redondeados para permitir la movilidad relativa entre los flotadores.

80  
85 2ª.- Un perfeccionamiento en la protección de superficies de baños galvánicos.

Consta la presente memoria descriptiva de cuatro hojas foliadas y escritas por una sola cara.

Barcelona, 9 de Marzo de 1965.

P. A.

M. LLORT

D. P. *[Handwritten signature]*



FIG. 1

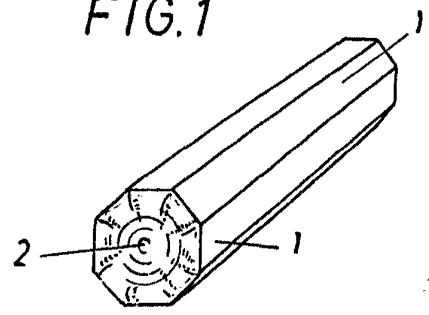


FIG. 2

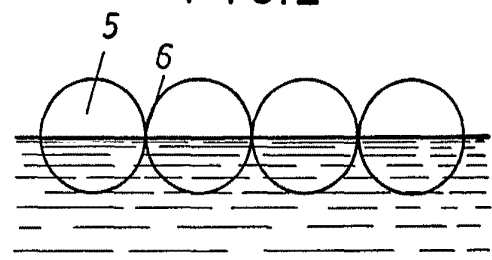


FIG. 4

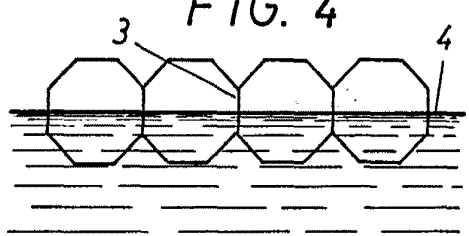


FIG. 3

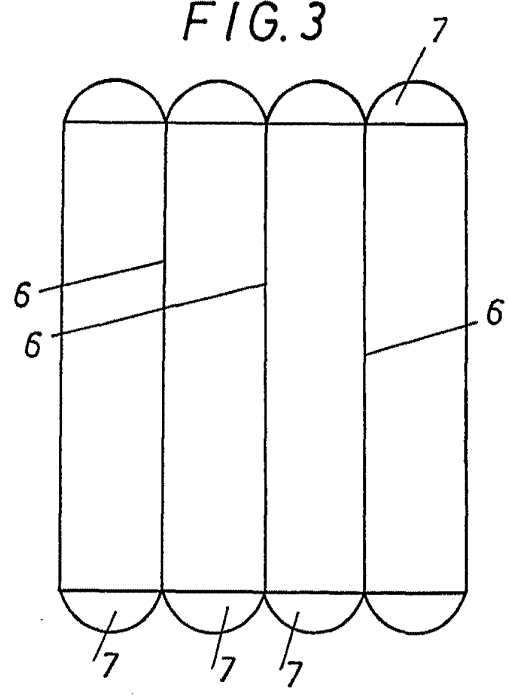
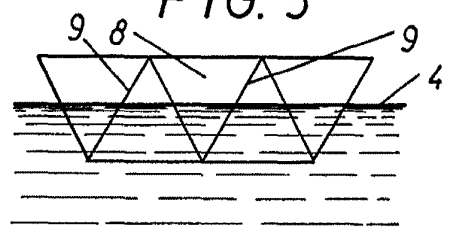


FIG. 5



BARCELONA 9 Mayo DE 1964

M. LLORT

D. P. 99  
*J. Abellana*

ESCALA VARIABLE.