

**310505**

MEMORIA DESCRIPTIVA

que se acompaña en solicitud de registro de un CERTIFICADO DE ADICION, en ESPAÑA, por VEINTE AÑOS, a favor de D. ANTONIO LOPEZ VILLALTA CARRANCA y D. JULIO MARTINEZ GARCIA, de nacionalidad española, residentes en Madrid, calle Gaztambide, 69 y Prádena del Rincón, 2, respectivamente, por: MEJORAS INTRODUCIDAS EN EL OBJETO DE LA PATENTE PRINCIPAL Nº. 394.721 CONCEDIDA EL 8 DE OCTUBRE DE 1.964 POR: " APARATO CENTRIFUGADOR DE APLICACIONES MÚLTIPLES".

310505

13



- 2 -

- La presente Memoria se refiere a unas mejoras en la patente de invención 304.721 consistente en un aparato centrifugador de aplicaciones múltiples, entre cuyos elementos más característicos figura solidario de un motor y en sentido vertical, un cono de material termoplástico, cuya base tiene circularmente dispuesta dos filas de taladros separados.
- 5.- Ahora bien; se ha observado en la práctica que éste aparato centrifugador ofrece en su cono una serie de inconvenientes tales como dificultades de centraje (cuando trabaja la máquina a menos de la mitad de carga) con lo cual se produce un cabeceo del mismo que estropea el aparato. Y éste cabeceo no es debido sino, al movimiento de los productos contenidos en él.
- 10.- Para evitar éste inconveniente es por lo que se ha pensado en lo que es objeto y se recaba protección del presente Certificado de Adición que consiste esencialmente en lo siguiente:
- 15.- En el aludido cono, o parte superior del aparato centri-



- 20.- fugador, se inserta otro cono o cilindro de cualquier material de menor tamaño que el anterior que en la parte inferior, del borde lleva un resorte que se ajusta al cono del aparato. Igualmente lleva dispuestos en su base tres tetones, los cuales quedan anclados a tres orificios
- 25.- que el cono mayor, en su base, lleva practicados.

Con ello, el funcionamiento del aparato se mejora considerablemente ya que al estar sujeto el cono más pequeño por mediación del resorte lateral y los tetones inferiores, no cabecea aunque el articulo contenido en él, se agite

- 30.- bruscamente.

Para mayor comprensión de las mejoras de que se trata, se acompaña un dibujo en el que, a titulo ilustrativo, pero no limitativo, la FIGURA PRIMERA representa el cono o cilindro 1, siendo 2 el pivote de presión, 3 los tetones

35.- y 4 los orificios.

LA FIGURA SEGUNDA, nos muestra la base 5, en la que descansa el cilindro, siendo 6 los orificios de anclaje que sirven de alojamientos a los tetones.

310505

13M



- 4 -

Lo descrito será susceptible de modificación en todo
40.- lo que no altere la esencialidad de lo que se protege
en la siguiente:

N O T A

Se reivindicán los puntos siguientes:

1.- Mejoras introducidas en el objeto de la patente prin-
45.- cipal nº 304.721, concedida el 8 de Octubre de 1.964
por, Aparato centrifugador de aplicaciones múltiples, que
se caracterizan por dotar al aparato de un cono o cilin-
dro de cualquier material que queda sujeto por medio de
un resorte dispuesto en la parte inferior del borde; dicho
50.- cono o cilindro tiene en su parte inferior o base tres
tetones de anclaje y, además tiene practicados en su pe-
riferia una serie de taladros equidistantes entre sí:

2.- Mejoras introducidas en el objeto de la patente prin-
cipal nº 304.721 concedida el 8 de Octubre de 1.964. por:
55.- "APARATO CENTRIFUGADOR DE APLICACIONES MÚLTIPLES".

Consta la presente Memoria de cinco hojas escritas a

310505

13



- 5 -

máquina y por una sola cara.

Madrid, 13 de Marzo de 1.965

EL AGENTE OFICIAL.

A. L. DE LA HERBÁN
P. P.

310505

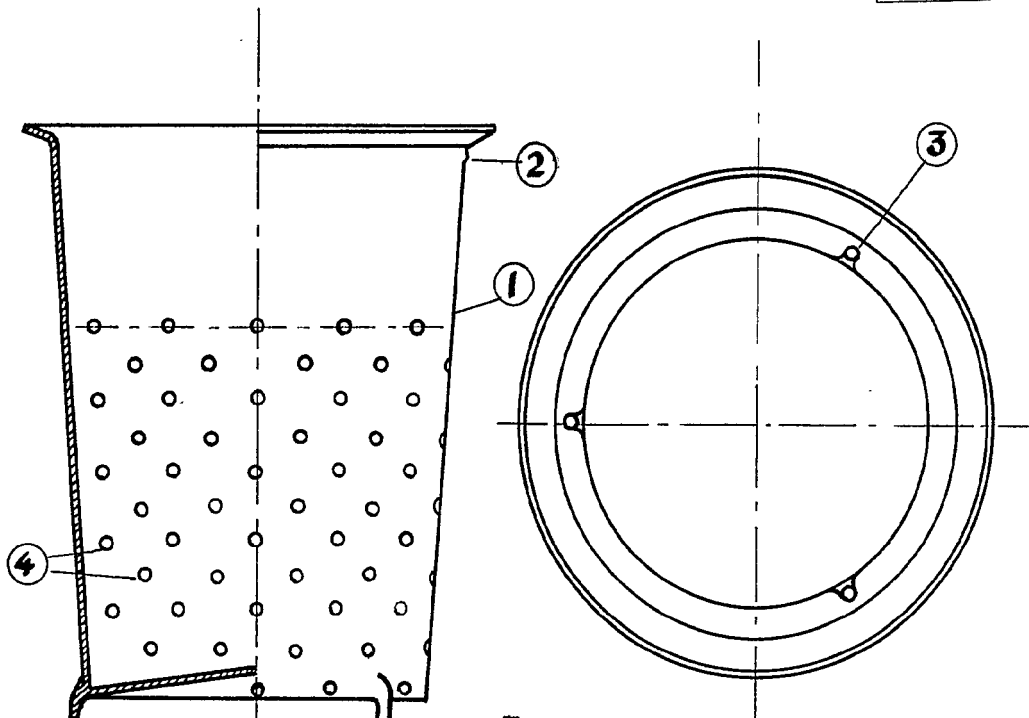


Fig I

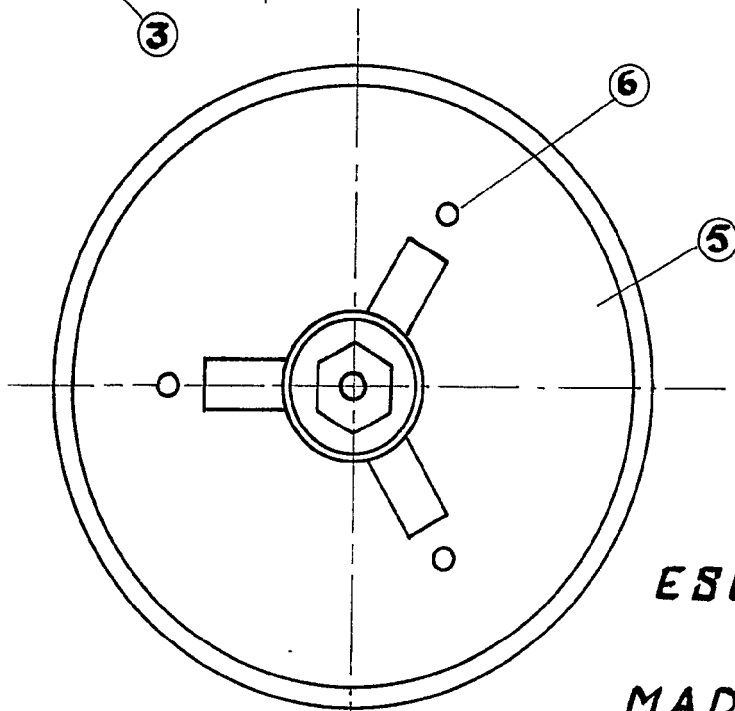


Fig II

ESCALA
VARIABLE

MADRID, 13 MAR. 1965

A. L. DE LA HERRAN
P. P.