

310361'



PATENTE DE INVENCION

que por veinte años, para España y sus Posesiones , se solicita a favor de los Señores DON DIEGO GARCIA GALLARDO Y DON IGNACIO BUENO PABLO, ambos de nacionalidad española, residentes en SEVILLA (ESPAÑA), calle Jorge de Montemayor num. 2, por:

"UN RIFLE DE AIRE COMPRIMIDO".-

Memoria descriptiva

La presente invención se caracteriza por constituir un nuevo rifle de aire comprimido de fácil manejo y carga rápida.

5 Este rifle presenta entre otras la ventaja de que el dispositivo de carga de la munición es independiente del de carga de presión del rifle, no realizándose ésta, ni articulando el cañón cosa muy molesta, ni por medio de carrojo que es un mecanismo de bastante poca regularidad.

10 También presenta éste rifle un perfeccionamiento en el punto de mira que facilita mucho la puntería , ya que va provisto de un alza por la que hay que mirar a través de un taladro y buscar en la mira que es un cilindro hueco el cruce de dos cuerdas de piano muy finas, con lo que es muy fácil hacer blanco una vez conseguida la alineación.



Este rifle cuyo registro se solicita se caracteriza por estar constituido y montado en la forma siguiente:

Fijado a la culata 1 (fig. 1) por medio del tornillo 2 (fig. 1) y los de rosca de madera 3 (fig. 1) va la parte metálica del rifle formada por la abrazadera de la culata 4 (fig. 1) y el roscón 5 (fig. 1) para la sujeción por la parte superior.

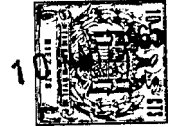
En el interior de la recámara 6 (Fig. 1), lleva alojado con movimiento deslizante un émbolo 7 (fig. 1), hueco interiormente, donde a su vez va alojado un muelle tensor helicoidal 8 (fig. 1) que se apoya por un extremo sobre un taco de goma 9 (fig. 1), y por el otro sobre un roscón 10 (fig. 1), solidario al cuerpo del émbolo.

El mecanismo que concierne a la recámara y elemento de compresión de aire para impulsar el plomo, va formado por una zapatilla 11 (fig. 1) que colocada rasante y a presión sobre la recámara y solidaria a la parte frontal del émbolo, va fijado por medio de un tornillo 12 (fig. 1) que rosca sobre el roscón 10 (fig. 1).

La cabeza del rifle la constituye una pieza 13 (fig. 2), donde va alojado el cargador 14 (fig. 1, 2, 3) de munición provisto de un taladro 15 (fig. 1, 3) concentrico al cañón 16 (fig. 1, 3), cuyo cargador es girable sobre un eje 17 (fig. 2, 3) para facilitar la carga de la munición.

El cañón lleva sobre su extremo un punto de mira formado por una pieza cilíndrica 18 (fig. 1) hueca interiormente, donde lleva montados perpendiculares entre sí, dos cuerdas de piano 19 (fig. 1) en línea con el taladro pasante de que va provista el alza 20 (fig. 1).

El mecanismo de disparo y carga de presión en éste rifle va constituido por una palanca abatible 21 (fig. 1) girable sobre un eje 22 (fig. 1) siendo bloqueada por presión sobre una bola 23 (fig. 1); para cargar el rifle se introduce el plomo sobre el alojamiento 15 (fig. 1, 3) que lleva el cargador de munición, accionán-



dose seguidamente la palanca 21(fig,1) hacia abajo y hacia adelante , arrastrando con ello al conjunto del émbolo zapatilla y muelle 8 (fig. 1) hasta llegar con la pieza 24(fig. 1) a la altura del pezón 25(fig. 1) donde quedará bloqueada en la muesca de alojamiento 26 (fig. 1), hasta que se accione el gatillo 27(fig.1)

Al accionar el gatillo para disparar, éste gira sobre el eje 28(fig. 1) venciendo la presión del muelle 29(fig. 1) empujando la punta de la cuña 30(fig. 1) y soltando el pezón 25(fig.1) de la muesca 26(fig. 1) con lo que dejará libre al muelle impulsor del émbolo 7 (fig.1), produciéndose de este modo la compresión del aire en el hueco 31(fig. 1) dándole la salida al plomo o balín a gran velocidad por el interior del cañón.

Descrita suficientemente la naturaleza y alcance de la presente invención, se hace constar que en la misma, podrán ser variables los materiales, dimensiones y en general aquellos otros detalles accesorios o secundarios que no alteren, cambien ni modifiquen la esencialidad propuesta.

Los términos en que queda redactada ésta memoria son ciertos y fiel reflejo del objeto descrito, debiéndose tomar en un sentido más amplio y nunca en forma limitativa.

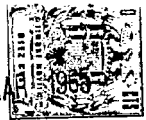
Todo según se detalla en el dibujo adjunto que a titulo de ejemplo acompaña a la presente memoria descriptiva en el que representa:

- La figura 1, una vista en sección longitudinal del rifle.
- La figura 2, Un detalle en sección de la cabeza , y ;
- La figura 3, un detalle del cargador.

REIVINDICACIONES

Se reivindica como de la propia y nueva invención la propiedad y explotación exclusiva de :

1ª.-Un rifle de aire comprimido, caracterizado por llevar en la recámara alojado con ajuste deslizante sobre ella un émbolo interiormente hueco en donde lleva alojado un muelle tensor helicoidal, que se apoya por uno de sus extremos sobre un taco de goma --



80 y por el otro sobre un roscón metálico que es solidario al émbolo, llevando acoplada sobre el roscón una zapatilla fijada a él por medio de un tornillo roscado.

85 2ª.- Un rifle de aire comprimido, según reivindicación 1ª, caracterizado por llevar sobre la parte superior del cañón y en línea un alza provista de un taladro pasante y sobre el extremo del cañón el punto de mira formado por un cuerpo cilindrico hueco en cuyo interior se cruzan perpendiculares entre sí dos cuerdas de piano muy finas.

90 3ª.-Un rifle de aire comprimido, según reivindicaciones 1ª y 2ª, caracterizado por llevar dispuesto en la parte inferior, un mecanismo para la carga de presión del rifle, formado por una palanca abatible sobre un punto de giro, que en su desplazamiento va comprimiendo al muelle tensor de la recámara hasta dejar bloqueada a una pieza solidaria al émbolo que va provista de una muesca en la que entra un pezón transversal que lleva la palanca de disparo.

95 4ª.-Un rifle de aire comprimido, según reivindicaciones 1ª hasta 3ª, caracterizado por llevar el gatillo articulado sobre un eje y solidario a un muelle de presión que le mantiene siempre en tensión apoyandose la prolongación del gatillo en una pieza en forma de cuña que es donde hace el bloqueo el émbolo, cuya pieza en forma de cuña va tambien acoplada a un resorte de presión para mantenerla siempre con presión hacia arriba.

100

5ª.- " UN RIFLE DE AIRE COMPRIMIDO ".-

Consta la presente memoria descriptiva de cuatro hojas numeradas y mecanografiadas por una sola cara a las que se acompaña un plano para su mejor comprensión.

MADRID, 10 DE MARZO DE 1.965

RODOLFO DE LA TORRE
P. R.

Figura 1

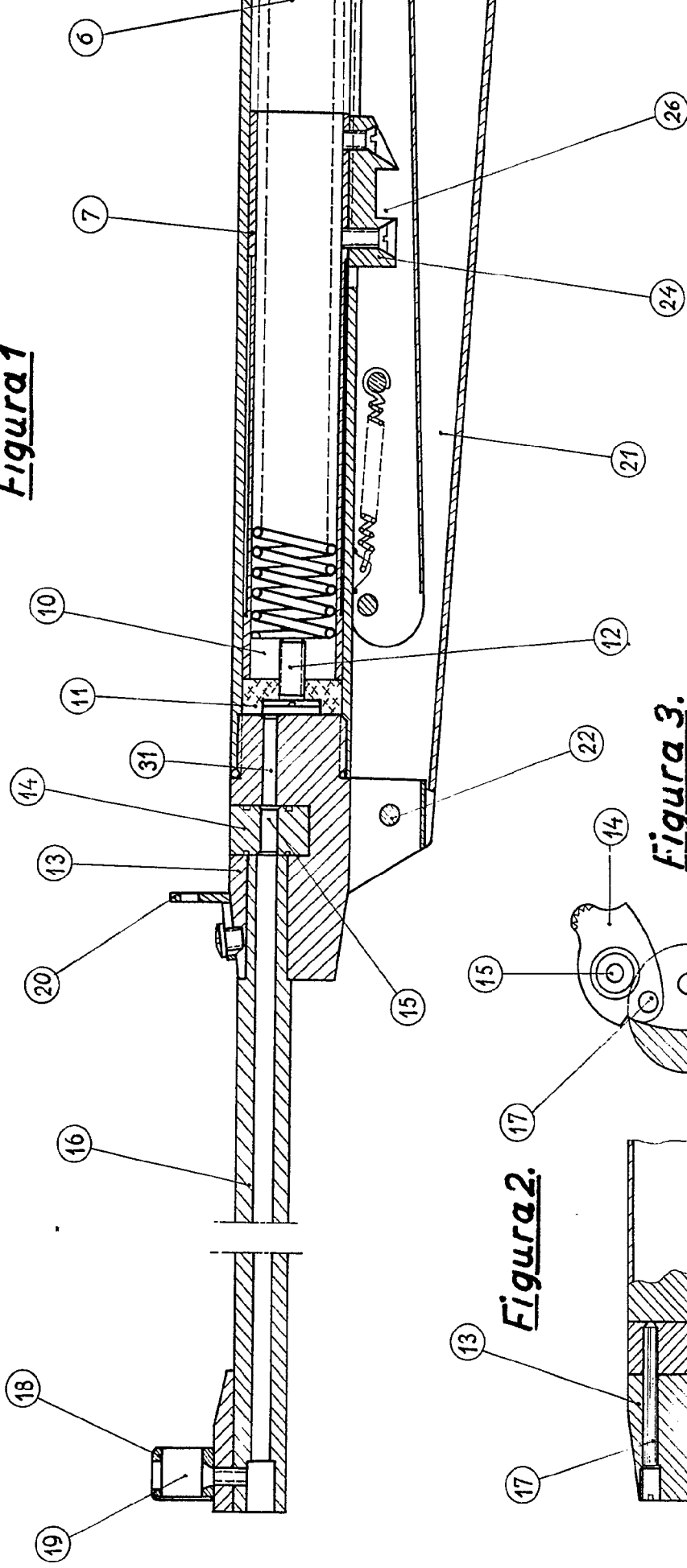


Figura 2.

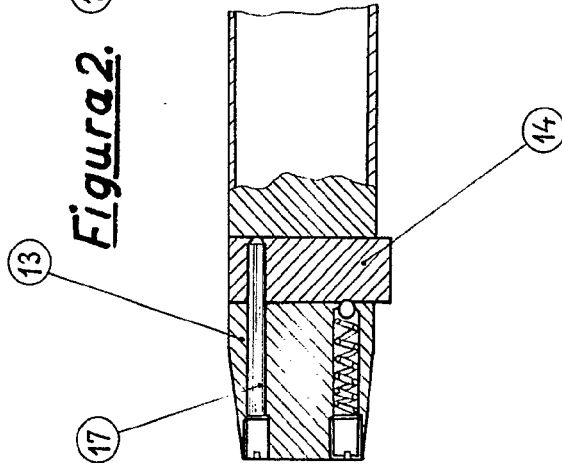


Figura 3.

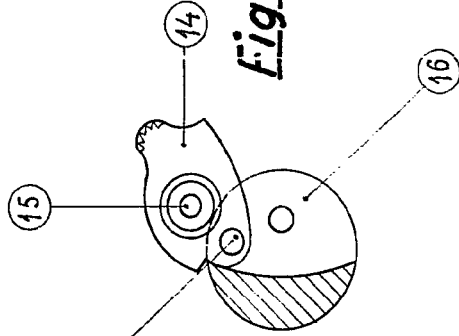




Figura 1

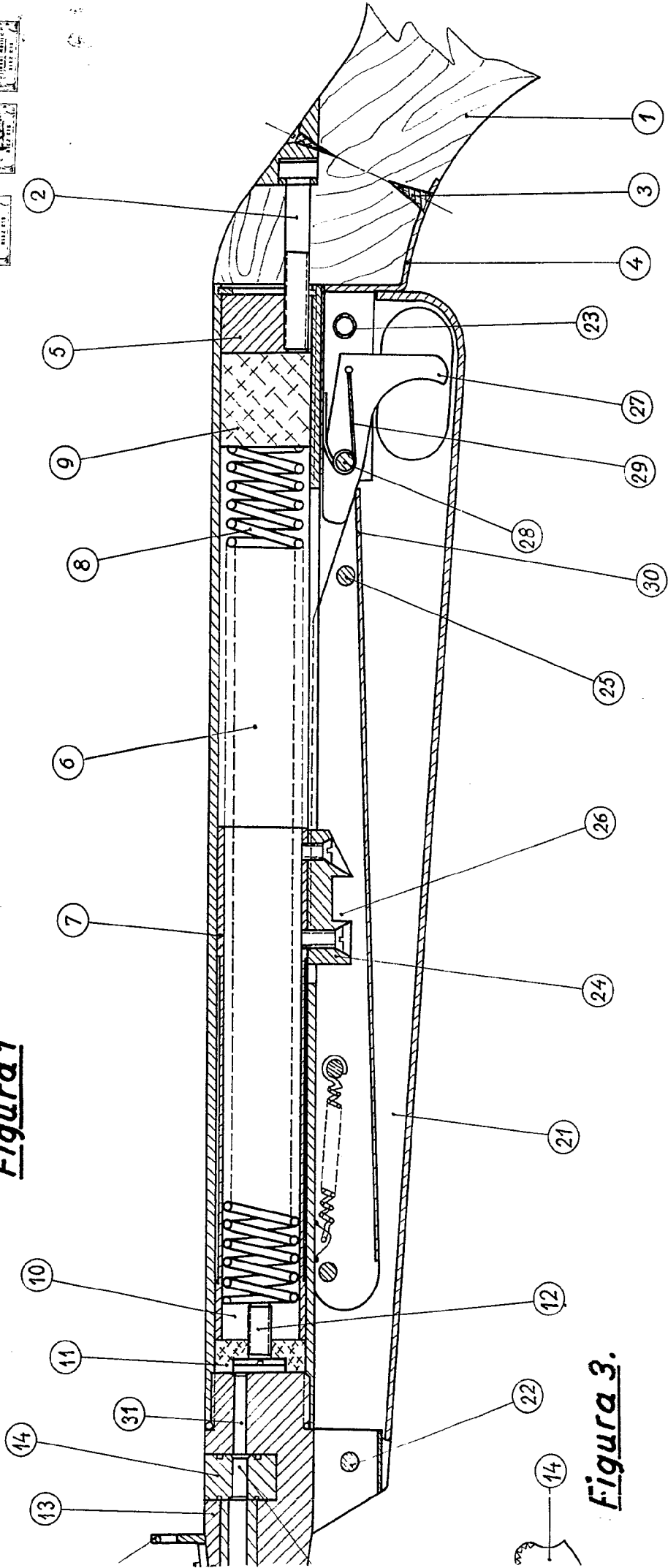


Figura 3.

16

RODOLFO DE LA TORRE
P. I.

McCall

Escala: Variable

31 0361

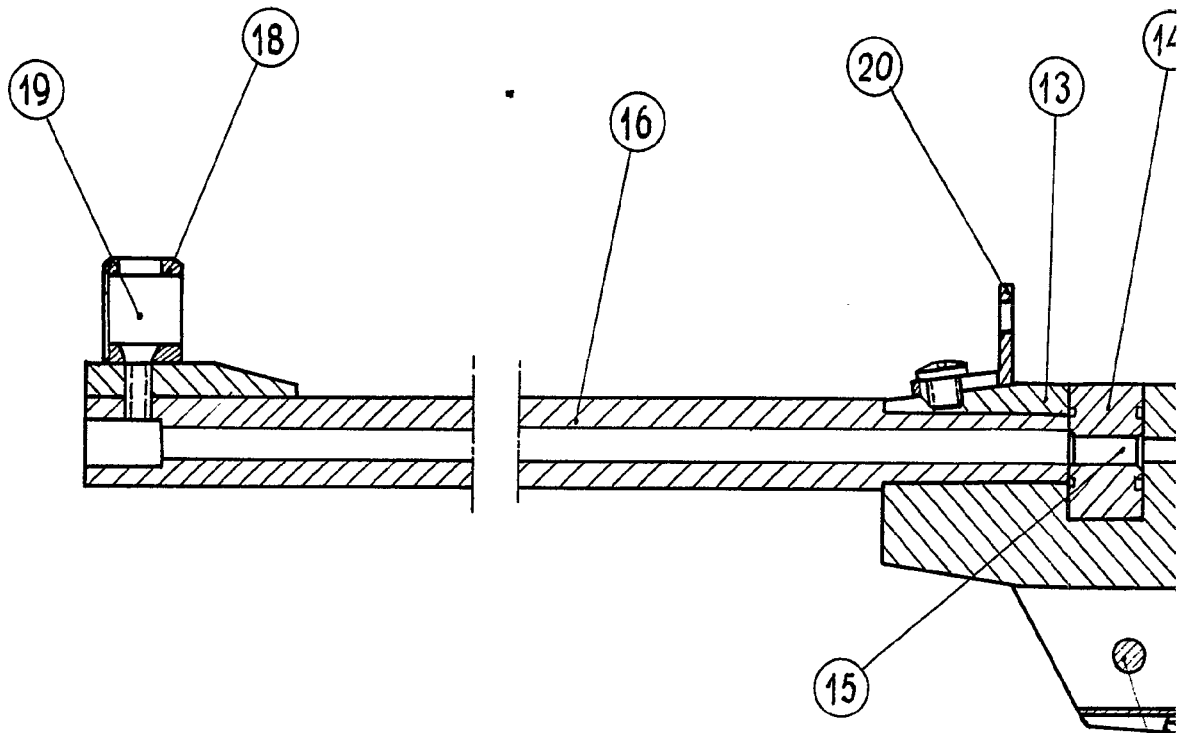
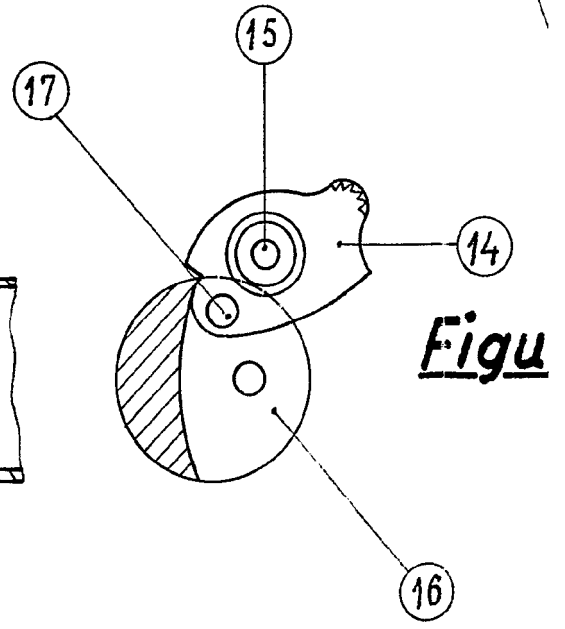
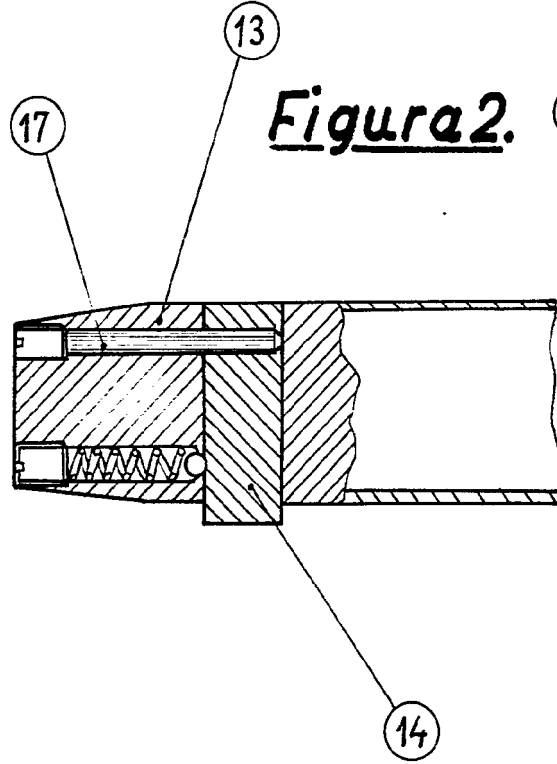


Figura 2.



Figura

Figura 1

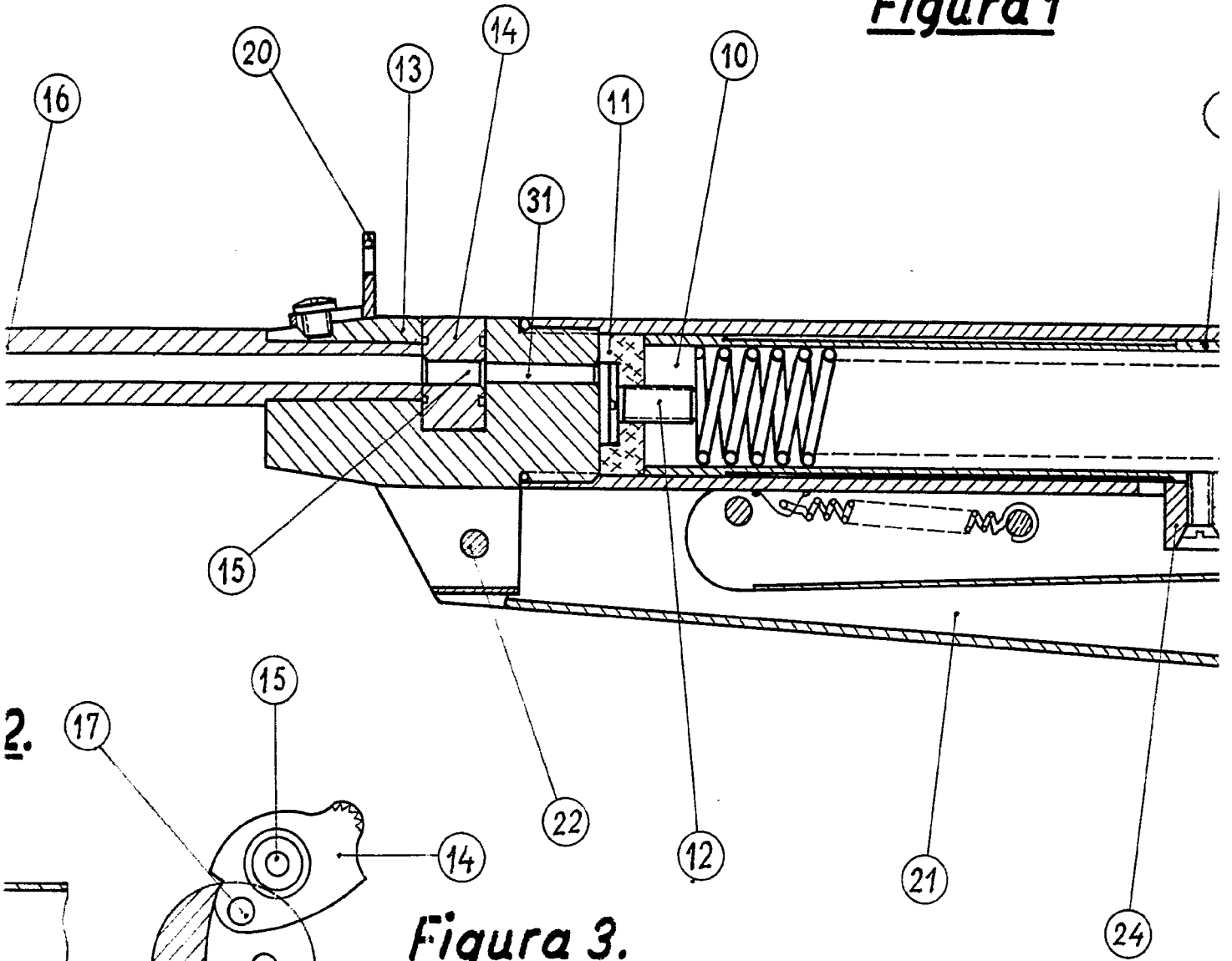
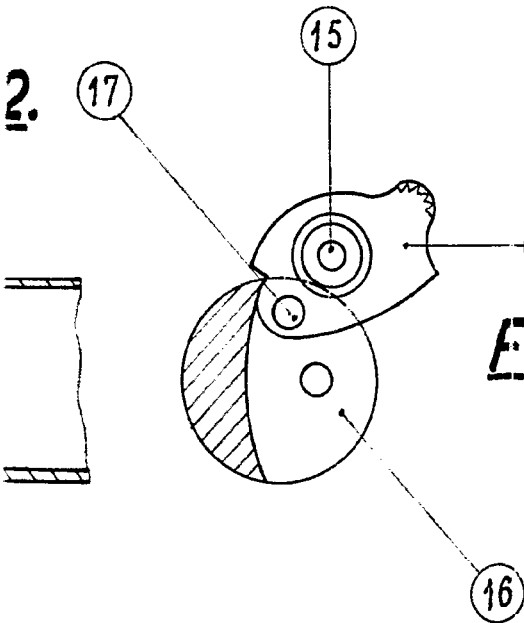
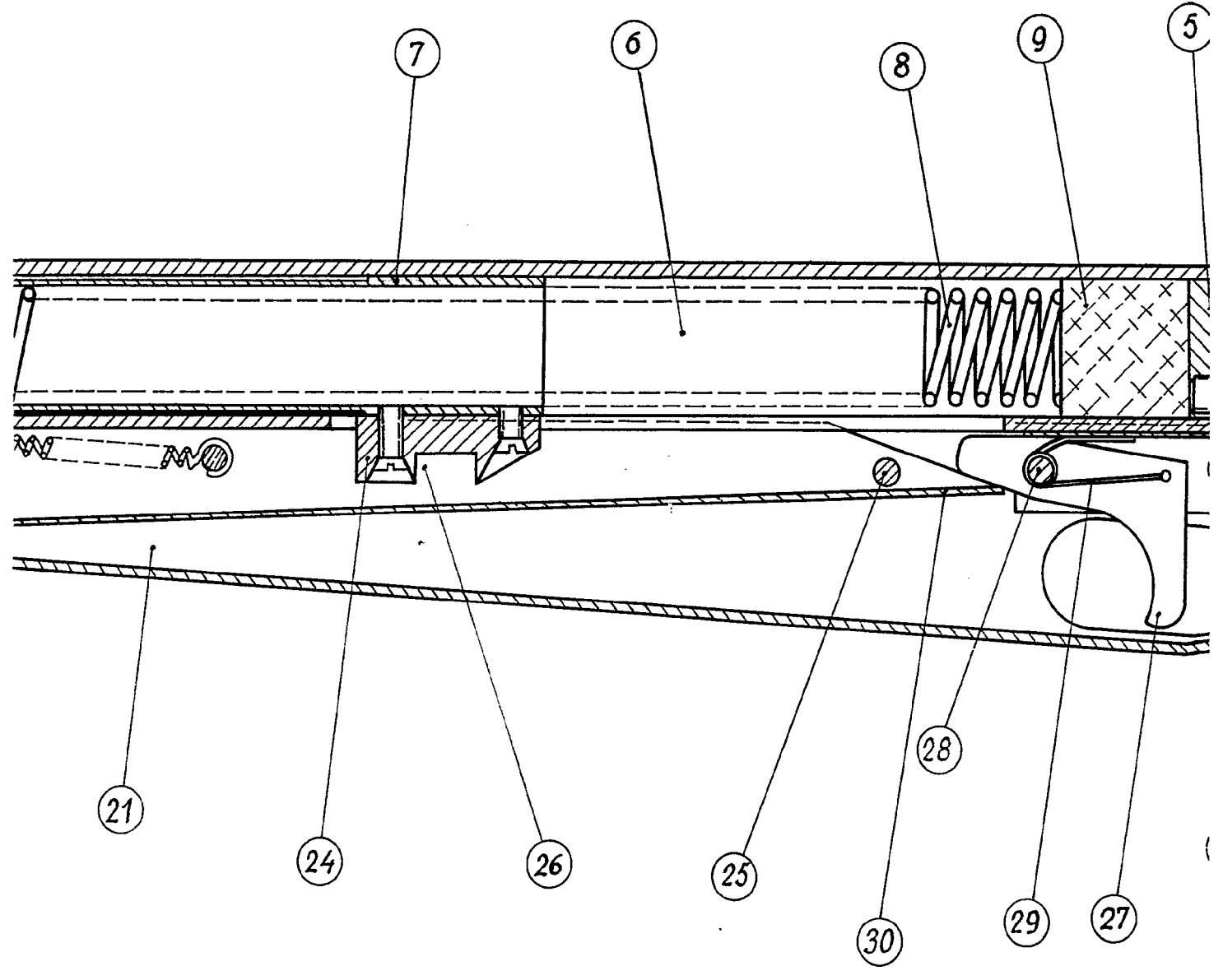


Figura 3.



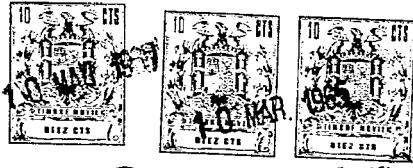
Escala: Variable

Figura 1



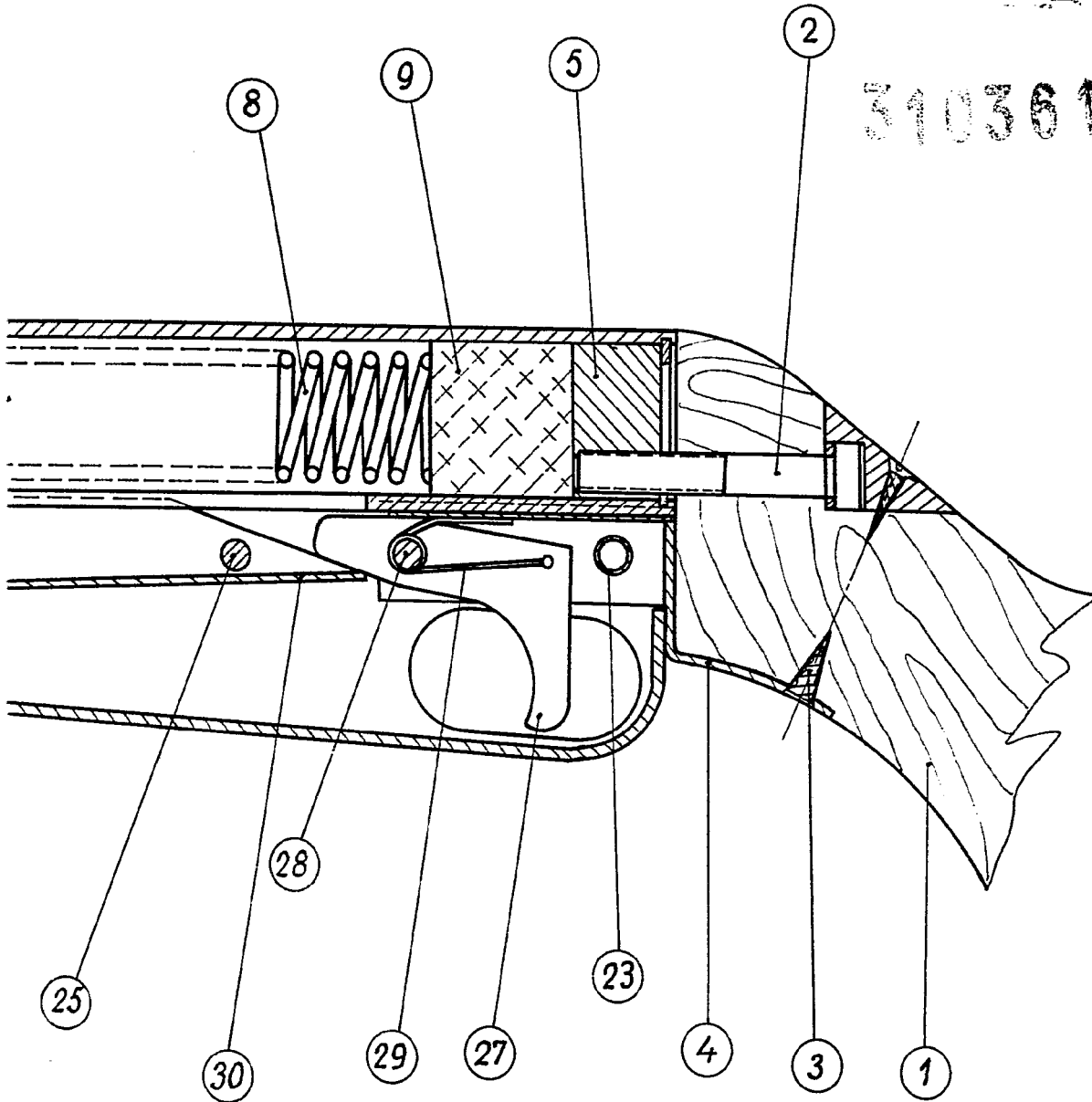
ala: Variable

Hoja única



310361

310361



RODOLFO DE LA TORRE
P. P.