

31 0331



MEMORIA DESCRIPTIVA
DE UNA
PATENTE DE INVENCIÓN

por VEINTE AÑOS, a favor de D. Vicente Flores Barba, de nacionalidad española, con domicilio en Barcelona, Vilamarí nums. 106-108, por:

"RECEPTOR DE RADIO CON TRANSISTORES"

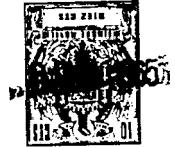
La presente memoria tiene por objeto un receptor a transistores que puede ser alimentado a baterías o por la red normal de alumbrado sea a 125 ó a 250 voltios.

5

La selección de tipo de alimentación se realiza mediante un conmutador (1), que como se puede ver en la hoja de dibujos adjunta a la presente memoria es de 6 circuitos, 3 posiciones.

10

La conexión a la red se realiza mediante el transformador (2) provisto de un primario para 125 ó 220 voltios y dos secundarios uno de 12 voltios y otro de 15 + 15 voltios. La rectificación de los 30 voltios obtenidos del secundario del transformador la realizan dos rectificad-



res y el filtro de esta tensión se hace mediante una célula (4).

15 Dispone de 3 bandas de frecuencias cuya selección se realiza mediante un conmutador (5); en el corrector de ferrita para onda normal dispone de un devanado doble.

20 Para que el rendimiento del receptor no disminuya al envejecer las pilas dispone de la estabilización proporcionada por un diodo Zenner (6). Todos los pasos desde la conversión a la amplificación de baja frecuencia, pasando por la frecuencia intermedia y detección están realizados a base de 7 transistores adecuados (7 a 13) de los cuales los dos últimos constituyen un Pus-Pull de salida sin necesidad
25 de transformador ya que estos dos transistores son complementarios NPN y PNP.

 Cuando el receptor funciona con pilas dispone de un pulsador (14) para la iluminación del dial.

30 La alimentación cuando es de red se realiza por la entrada (14) mientras que cuando es por pilas se dispone de 12 voltios conseguidos conectando en serie 8 pilas de 1'5 voltios. La antena del receptor está representada por el triángulo marcado (16) y el resto de los elementos tanto en lo que se refiere a pasos concretos como a componentes de
35 los mismos aunque están representados en el dibujo con el simbolismo normal utilizado en electrónica no están marcados ni detallada la función de cada uno por no hacer excesivamente larga esta memoria.

REIVINDICACIONES.-

40 PRIMERA.- RECEPTOR DE RADIO CON TRANSISTORES caracterizado por disponer de 7 transistores, los dos últimos de los cuales constituyen un pus-pull de salida.

45 SEGUNDA.-RECEPTOR DE RADIO CON TRANSISTORES, según reivindicación anterior caracterizada además, por que empleando transistores complementarios se consigue la adaptación de



estos transistores al altavoz sin necesidad de transformador de salida.

50 TERCERA.- RECEPTOR DE RADIO CON TRANSISTORES, según reivindicaciones anteriores caracterizada además, por que mediante un conmutador se selecciona la banda deseada, disponiendo en la de onda normal de un bobinado doble en el colector de ferrita.

55 CUARTA.- RECEPTOR DE RADIO CON TRANSISTORES, según reivindicaciones anteriores caracterizada además, por disponer de una estabilización de frecuencia mediante un diodo Zenner, para conseguir un buen rendimiento en el receptor a pesar del envejecimiento de las pilas.

60 QUINTA.- RECEPTOR DE RADIO CON TRANSISTORES, según reivindicaciones anteriores caracterizada además, porque este receptor puede ser alimentado mediante pilas a una tensión de 12 voltios ó por la red de alumbrado ya sea a 125 ó a 220 voltios.

65 SEXTA.- RECEPTOR DE RADIO CON TRANSISTORES, según reivindicaciones anteriores caracterizada además, por disponer de un conmutador para seleccionar la alimentación, pilas o red, cuya conexión se realiza por medio de un transformador que dispone de primarios a 125 ó 220 voltios de corriente alterna.

70 SEPTIMA.-RECEPTOR DE RADIO CON TRANSISTORES, según las reivindicaciones anteriores caracterizado además, por disponer de un sistema conveniente para rectificar y filtrar la tensión proporcionada por un secundario de transformador y alimentar así todo el circuito.

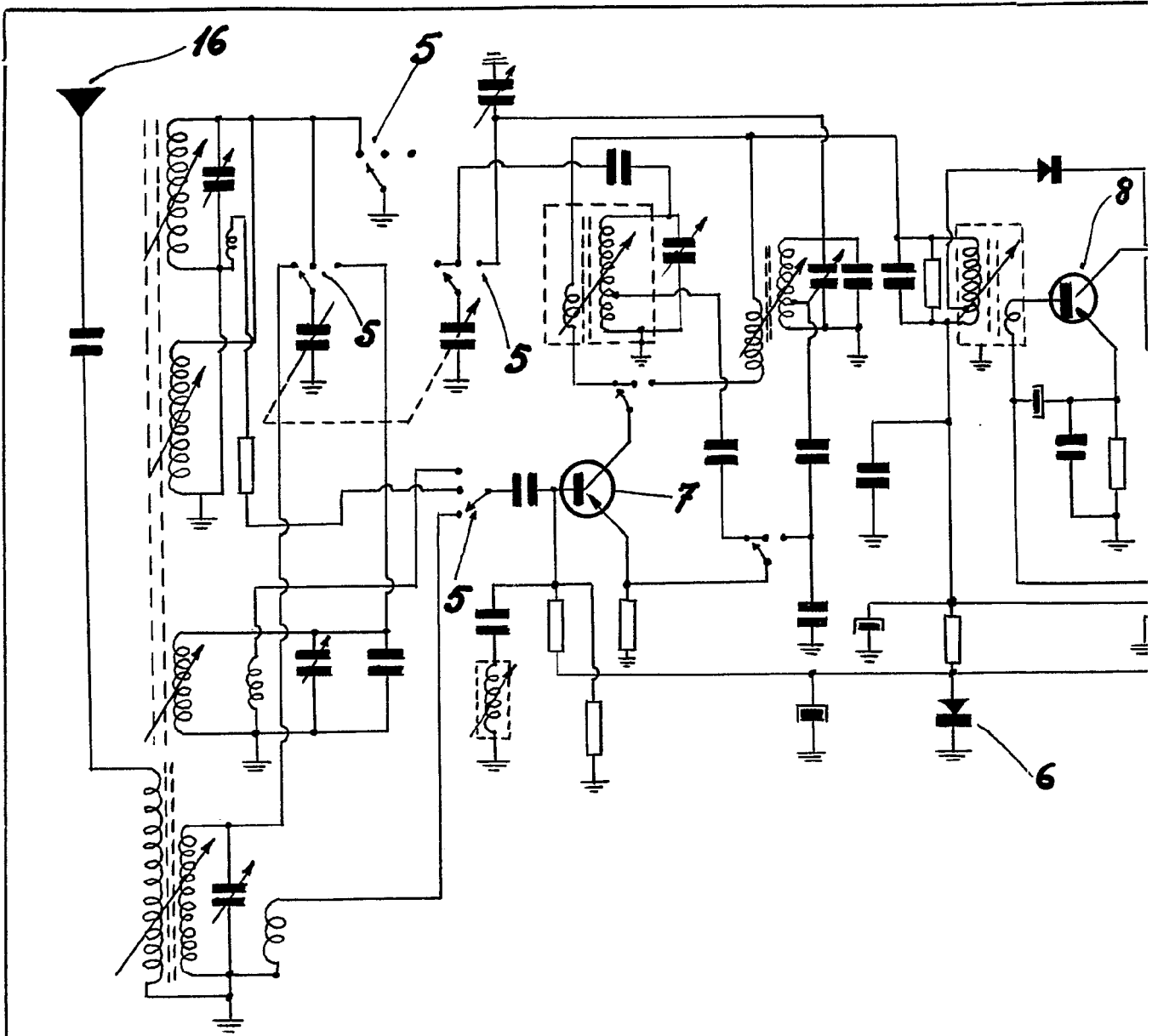
OCTAVA.- RECEPTOR DE RADIO CON TRANSISTORES.

Tal y como se describe en la presente memoria que consta de tres hojas foliadas y mecanografiadas por una sola cara, y otra de planos para su mejor comprensión.

75 Madrid, a dos de Junio de mil novecientos sesenta y
76 cinco.

P.A.

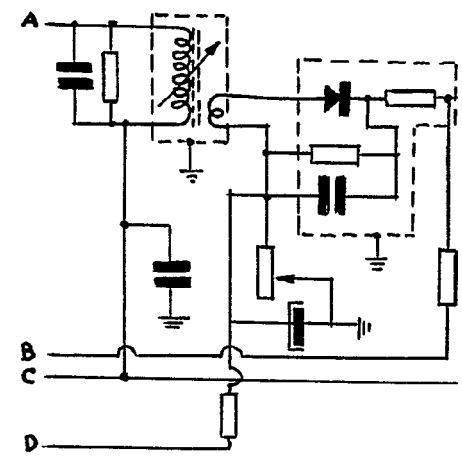
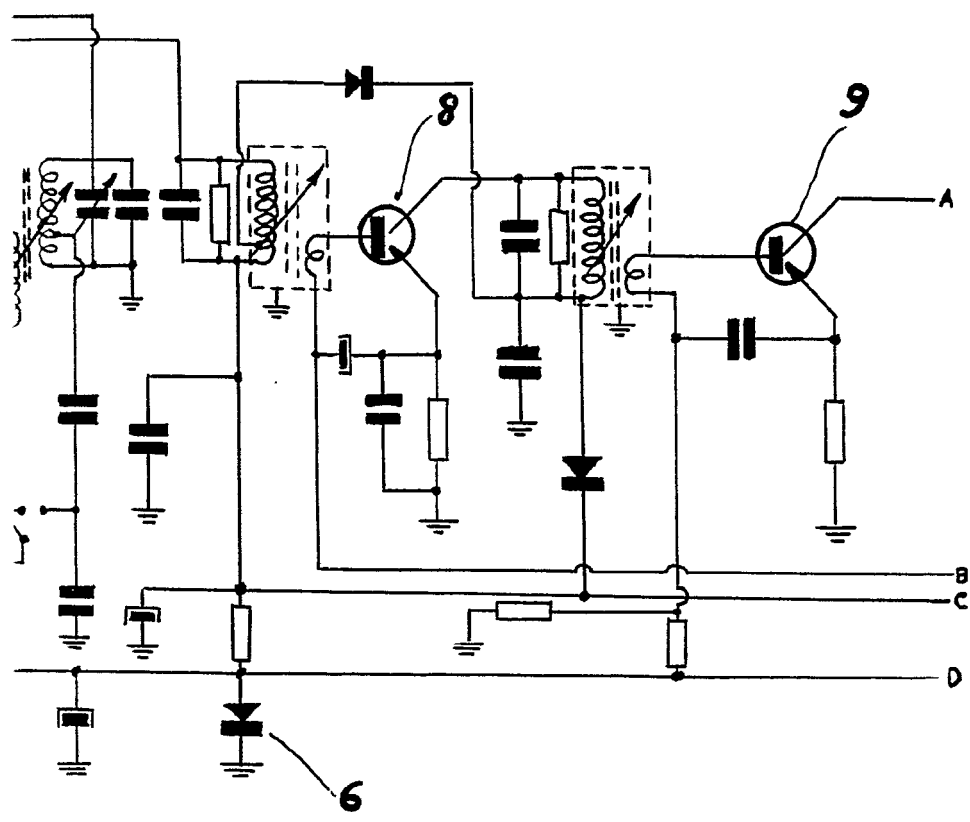
OFICINA TÉCNICA
FRANCOS FLOREZ



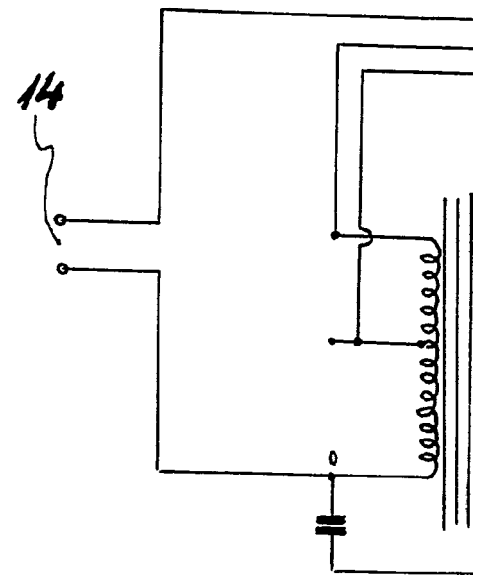
Escala variable
 Madrid:

OFICINA
 FRANCISCO

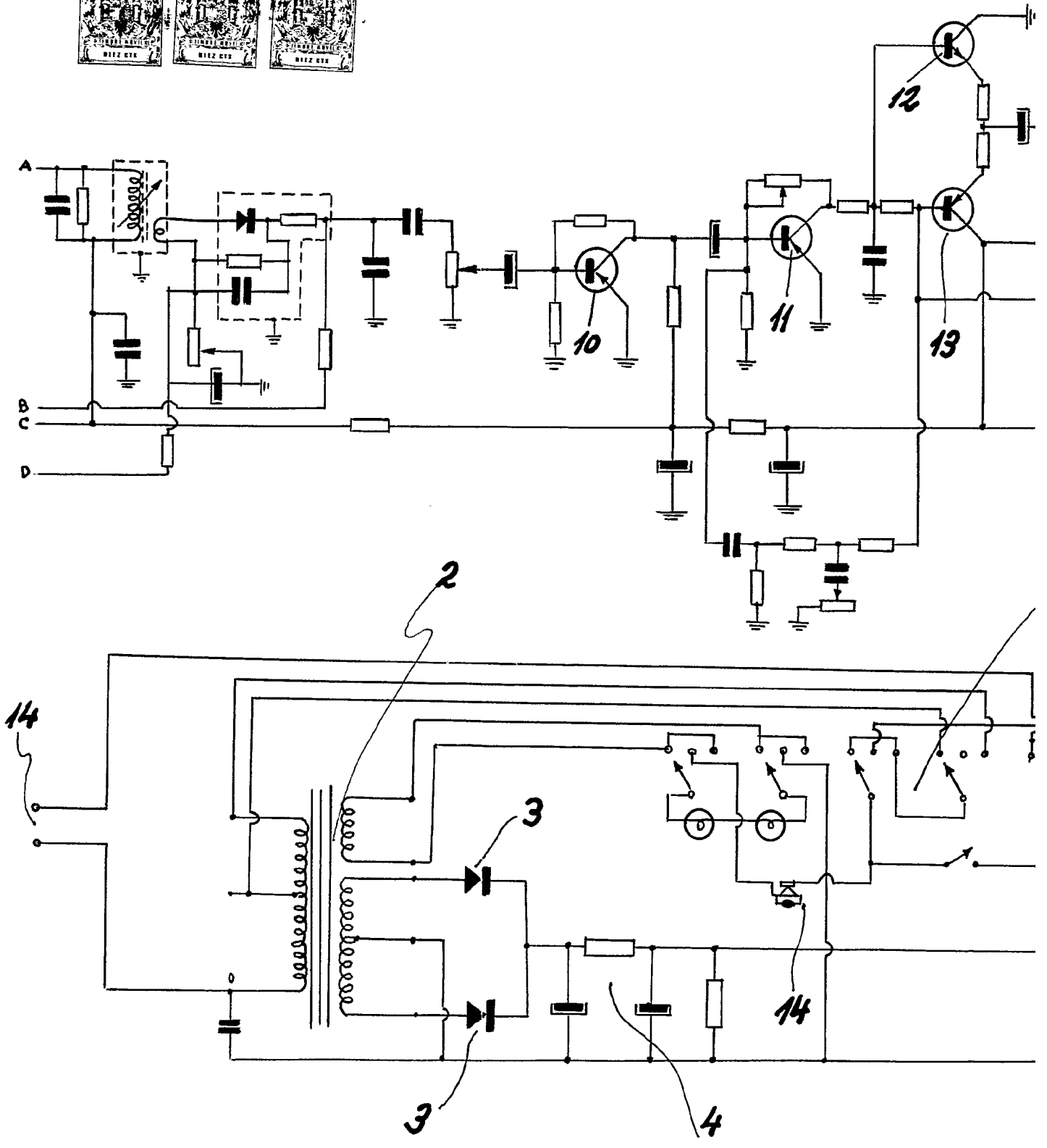
[Handwritten signature]



Escala variable
 Madrid:
 FRANCISCO LOREZ
(Handwritten signature)



120427



-Hoja única-

310331

