

9 MAR 1965

P - 28.590

13559 s/M



310286

MEMORIA DESCRIPTIVA

para solicitar

P A T E N T E D E I N V E N C I O N

en

E S P A Ñ A

por VEINTE años

a nombre de AKUSTISCHE u. KINO-GERÄTE GESELLSCHAFT m.b.H.,
entidad austriaca, establecida en Nobilegasse 50, Viena,
Austria, por:

"MEJORAS INTRODUCIDAS EN LA FABRICACION DE EMBALAJES PARA
MICROFONOS".

El invento se refiere a un embalaje para micrófo-
nos, en especial uno de tal tipo que alrededor de la cá-
mara en que se aloje el micrófono estén previstas partes
en forma de brida, entre las que se puede arrollar el ca-
5 ble del micrófono. Tales embalajes son extraordinariamen-
te sólidos, pues están fabricados de material sintético,
por lo que el comprador del micrófono los usa también
para guardar éste.

10 Para ampliar ahora el campo de aplicación de un em-
balaje de este tipo se propone en el sentido de la innova-



ción, realizar éste de tal forma, que en o sobre él puede ser fijado el micrófono en posición adecuada para hablar por él. Con este fin se prevén según la innovación en la brida que rodea a la cámara para alojar el micrófono en la cara superior del embalaje salientes o apéndices en forma de ganchos y (o) de apoyos, entre los que puede ser montado el micrófono.

De acuerdo con otro ejemplo de realización estos apéndices o salientes pueden ser también dos listones dispuestos sobre la cara superior de la brida, que se extiendan casi, pero no completamente, paralelos entre sí, de modo que al deslizar el micrófono entre estos dos listones citados quede aprisionado.

Dentro del cuadro de la innovación cae también el aplicar una rosca del tipo de trípode o soporte en un lugar adecuado del embalaje, de modo que puedan ser fijados también micrófonos para los que no estuviese destinado el embalaje. Bajo determinadas condiciones se piensa sin embargo en la posibilidad de dotar el embalaje sólo de elementos de sujeción que estén ajustados a la forma del micrófono suministrado en el embalaje.

Un embalaje equipado bajo estas condiciones puede sustituir en caso necesario por completo a un soporte de sobremesa.

Haciendo referencia al dibujo describiremos ahora más detalladamente un ejemplo de realización de la innovación.

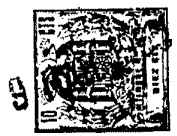
El micrófono a ser embalado ha sido designado con 1 y es introducido en el sentido de la flecha en la cámara de alojamiento 2 del embalaje para su almacenamiento. Alre-



dedor de la cámara de alojamiento está formado una especie de armadura de carrete, que está limitada mediante las dos bridas 3a y 3b. El espacio resultante entre las dos bridas sirve para guardar el cable del micrófono 7, que pasa a través de la ranura 6, procedente de la cámara de alojamiento 2. En la cara superior de la brida 3a están dispuestos ahora de acuerdo con la innovación prolongaciones en forma de ganchos 4 y salientes de apoyo 5, entre las que es sostenido el micrófono 1 en la posición de utilización. Convenientemente se encuentran las prolongaciones 4 y los apoyos 5 a ambos lados de la ranura 6, de modo que también en la posición de utilización del micrófono pueda devanarse libremente y sin estorbos el cable 7 del micrófono.

En el caso de otra forma de la caja del micrófono puede resultar conveniente prever en la cara superior de la brida 3a, a ambos lados de la ranura 6, sendos listones que reunan prácticamente a las dos piezas 5 y 6. Si los dos listones convergen suavemente, resulta un dispositivo cónico de aprisionamiento, en el que el micrófono puede ser aprisionado en una posición adecuada. Una disposición de tal tipo es conveniente en especial en el caso de que el micrófono esté equipado de un pié que pueda ser encajado en ranuras de los dos listones. Finalmente, en lugar de los salientes o también adicionalmente puede estar prevista también una rosca del tipo de trípode en cualquier punto adecuado, de modo que dado el caso además del micrófono correspondiente al embalaje pudiera ser fijado aún otro micrófono más sobre el embalaje.

En este caso, el embalaje hasta tiene una aplicación



más universal que un soporte de sobremesa corriente.

Otra forma más de realización conveniente para la instalación para la colocación del micrófono puede consistir también en que se efectúe simplemente en la cara superior de la brida 3a una depresión en forma de artesa, que esté ajustada aproximadamente a la forma de la caja del micrófono. De esta manera es también sencillamente posible emplear el embalaje simultáneamente para la colocación del micrófono. Esta posibilidad no ha sido representada por separado en la figura.

Esta solicitud, que corresponde a la presentada en la República Federal Alemana el 25 de Marzo de 1964, bajo el núm. A 21512/21a Gbm., se acoge a los beneficios del artículo 51 del vigente Estatuto sobre Propiedad Industrial.

N O T A

Los puntos de invención propia y nueva que se presentan para que sean objeto de esta Patente de Invención en España, por VEINTE años, son los siguientes:

1a. - Mejoras introducidas en la fabricación de embalajes para micrófonos, en especial del tipo en los que alrededor de la cámara de alojamiento para el micrófono están previstas partes en forma de brida, entre las que puede ser arrollado el cable del micrófono, caracterizadas porque dichos embalajes están también provistos de por lo menos una instalación para la colocación del micrófono en la posición de utilización.

310286



2º. - Mejoras según el punto 1º, caracterizadas porque en la cara superior de dichos embalajes hay previstas prolongaciones en forma de gancho y (o) salientes de apoyo, en caso necesario móviles, entre los cuales puede ser colocado el micrófono en la posición de utilización.

3º. - Mejoras según los puntos 1º y 2º, caracterizadas porque las prolongaciones en forma de gancho y los salientes de apoyo están dispuestos a ambos lados de la ranura para la salida del cable del micrófono.

4º. - Mejoras según el punto 1º, caracterizadas porque a ambos lados de la ranura para la salida del cable del micrófono de la cámara de alojamiento del embalaje están fijados salientes en forma de listones, que teniendo una ligera convergencia entre sí, están previstos para la sujeción por aprisionamiento del micrófono.

5º. - Mejoras según el punto 4º, caracterizadas porque los listones están provistos de ranuras o salientes, que cooperan con salientes o ranuras correspondientes en la caja del micrófono.

6º. - Mejoras según el punto 1º, caracterizadas porque la instalación para la colocación del micrófono en la posición de utilización es una prolongación con una rosca del tipo de trípode.

7º. - Mejoras según el punto 1º, caracterizadas porque la instalación para la colocación del micrófono consiste en que en la cara superior de la brida está formada una depresión a modo de artesa, que está ajustada, al menos aproximadamente, a la forma de la caja del micrófono.



9 MAR 1965

89. - Mejoras introducidas en la fabricación de embalajes para micrófonos.

5 Tal y como se ha descrito en la Memoria que antecede, representado en el dibujo que se acompaña y con los fines que se han especificado.

Esta Memoria consta de seis hojas escritas a máquina por una sola cara.

Madrid,

9 MAR 1965

P. A.

Alberto de Ezaburu
Pbr Poder.

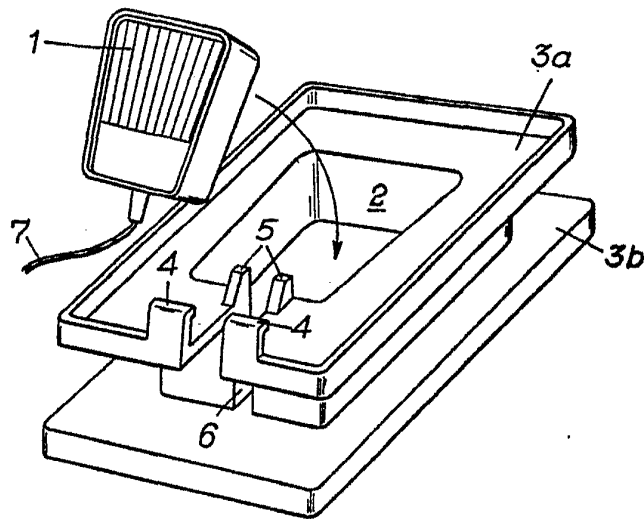
310286

DG/

ESCALA VARIABLE



310286



Alberto de Sica
Por Parker