

310285

P. 28.573

2167/223 j

9 MAR 1965

310285



MEMORIA DESCRIPTIVA

para solicitar

P A T E N T E D E I N V E N C I O N

e n

E S P A Ñ A

por VEINTE años

a nombre de fuba, ANTENNENWERKE, HANS KOLBE & CO., sociedad en comandita alemana, establecida en Bad Salzdetfurth, República Federal alemana, por:

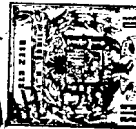
"UN DISPOSITIVO DE SUJECION A MODO DE CAJA PARA LA FIJACION Y LA CONEXION ELECTRICA DE APARATOS ELECTRICOS".-

5 El invento se refiere a un dispositivo de sujeción de tipo de caja para la fijación y la conexión eléctrica de aparatos eléctricos, en especial de amplificadores de alta frecuencia y los componentes de sus circuitos en -- instalaciones de antenas comunitarias.

En los dispositivos de sujeción conocidos de este tipo al propio dispositivo de sujeción siempre sólo están unidas algunas de las piezas de fijación mecánica necesarias o unidades de conexión eléctrica. Tales dispositi--

310285

9 M



vos de sujeción exigen por ello un montaje directamente si
multáneo del dispositivo de sujeción, de las conducciones
de conexión y de los aparatos eléctricos. Para ello ya al
comienzo del montaje tiene que emplearse especialistas en-
5 trenados y ya hay que invertir el esmero necesario para la
conexión de los aparatos eléctricos. No es posible un mon-
taje separado de las partes menos delicadas y de los apara
tos más delicados con los dispositivos de sujeción conoci-
dos.

10 De acuerdo con el invento se evitan estas desventa--
jas por el hecho de que todas las partes componentes que -
sirven para la fijación mecánica y la conexión eléctrica -
están dispuestas fijas sobre el dispositivo de sujeción a
modo de caja y de que los aparatos eléctricos son enchufa-
15 dos como unidades de montaje sobre el dispositivo de suje-
ción. Con ello se logra la ventaja de que el dispositivo -
de sujeción completo sin los aparatos eléctricos delicados
puede ser fijado completamente en el lugar adecuado y ser
dotado de los conductores de conexión necesarios. Con ello,
20 este montaje denominado previo puede ser llevado a cabo --
sin esmero especial respecto a los aparatos delicados, en
especial los amplificadores de alta frecuencia, también --
por operarios menos entrenados. Sólo después de terminar -
el montaje previo y en el momento de aplicación de los apaa
25 ratos eléctricos son enchufados entonces estos aparatos --
sin otras manipulaciones de montaje sobre el dispositivo -
de sujeción, y entonces pueden ser efectuados por personal
entrenado los trabajos de ajuste necesarios para la insta-
ción específica.

30 De acuerdo con una forma de realización del invento

310285



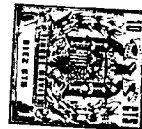
las unidades de enchufe para conexión para los aparatos -
eléctricos están dispuestas yuxtapuestas a modo de barra
colectora sobre dos caras longitudinales de dispositivo -
de sujeción y sirven al mismo tiempo para la sujeción me-
5 cánica de las unidades de montaje consistentes en aparatos.
Con ello se logra por un lado una disposición compacta
y clara de las unidades enchufables y por otra lado --
pueden ser alojadas las unidades de montaje realizadas -
con dimensiones similares entre sí sobre el dispositivo -
10 de sujeción con el mejor aprovechamiento de espacio. Al
mismo tiempo permite esta disposición una fácil intercambiabilidad
de las unidades de montaje.

De acuerdo con otra forma de realización del invento
los conductores para el suministro de corriente a las
15 unidades de montaje están formadas como barras colectoras
pasantes dispuestas sobre el fondo del dispositivo de sujeción
en forma de conductores en bandas, por ejemplo como circuitos
impresos o como tiras conductoras tendidas con aislamiento.
Esta configuración y disposición de los
20 conductores para el suministro de corriente permiten igualmente
la disposición clara y la forma constructiva similar para
las unidades de montaje. Se favorece así la intercambiabilidad.

En el dibujo se ha representado en perspectiva un
25 ejemplo de realización del invento.

El dispositivo de sujeción 1 realizado en forma de bandeja
lleva en su cara interior en el fondo las distintas unidades
de enchufe 2 y 3 para la conexión eléctrica de los amplificadores
de alta frecuencia realizados como
30 unidades de montaje 4. Las unidades de montaje llevan uni

310285

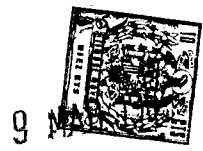


5 dades de clavija 5, mediante las cuales pueden ser enchufadas sobre las unidades de enchufe 2 y 3. Las unidades de enchufe 2 y 3 están dispuestas fijas sobre el fondo del dispositivo de sujeción 1 y sirven para la conexión eléctrica y la sujeción mecánica de las unidades de montaje 4. Las unidades de enchufe para conexión 2 y 3 están dispuestas yuxtapuestas a modo de barras colectoras sobre dos caras longitudinales del dispositivo de sujeción.

10 A través de aberturas laterales 6 del dispositivo de sujeción 1 sobre sus caras laterales están pasados los cables de conexión 7 para las unidades de enchufe de conexión 2 y 3, que pueden ser conectados y sujetos en este punto durante el montaje previo. En el centro del dispositivo de sujeción 1 están dispuestos los conductores 8 para el suministro de corriente a los amplificadores, realizados como unidades de montaje. Estos conductores de alimentación están realizados como barras colectoras pasantes en forma de conductores de bandas, por ejemplo como circuitos impresos o como tiras de conductor tendidas con aislamiento. Todas las unidades de montaje 4 pueden derivar de los conductores 8 su alimentación de corriente a través de tomas de corriente 9.

25 La descripción precedente y el dibujo muestran que todas las partes constructivas necesarias para la fijación mecánica y la conexión eléctrica están dispuestas fijas sobre el dispositivo de sujeción a modo de caja 1. El dispositivo de sujeción con estas partes constructivas por lo tanto puede ser montado por completo previamente y ser conectado a los conductores de conexión 7. En el momento adecuado se enchufan luego los amplificadores delicados 4 so-

340285



bre las unidades de enchufe para conexión 2 y 3.

Esta solicitud que corresponde a la presentada en la República Federal alemana, con fecha 25 de Abril de 1.964, bajo el Número F 25.860/21c Gbm, se acoge a los beneficios del artículo 51 del vigente Estatuto sobre Propiedad Industrial.

NOTA

10

Los puntos de invención propia y nueva que se presentan para que sean objeto de esta solicitud de Patente de Invención en España, por VEINTE años, son los siguientes:

15

19. - Un dispositivo de sujeción a modo de caja para la fijación y la conexión eléctrica de aparatos eléctricos, en especial de amplificadores de alta frecuencia y los componentes de sus circuitos de antenas comunitarias, caracterizado porque todas las partes constructivas que sirven para la fijación mecánica y la conexión eléctrica están dispuestas fijas sobre el dispositivo de sujeción a modo de caja y porque los aparatos eléctricos son enchufables sobre el dispositivo de sujeción como unidades de montaje.

20

25

20. - Un dispositivo de sujeción según el punto 19, caracterizado porque las unidades de enchufe para conexión para los aparatos eléctricos están dispuestas yuxtapuestas a modo de barras colectoras sobre dos caras longitudinales del dispositivo de sujeción y sirven simultáneamente como sujeción mecánica para las unidades de montaje

30

310205



consistentes en aparatos.

32. - Un dispositivo de sujeción según el punto 12, caracterizado porque los conductores para el suministro de corriente a las unidades de montaje están realizados como barras colectoras pasantes dispuestas sobre el fondo del dispositivo de sujeción en forma de conductores de banda, por ejemplo como circuitos impresos o como tiras conductoras tendidas con aislamiento.

42. - Un dispositivo de sujeción a modo de caja para la fijación y la conexión eléctrica de aparatos eléctricos.

Tal y como se ha descrito en la Memoria que antecede, representado en los dibujos que se acompañan y con los fines que se han especificado.

La presente Memoria consta de seis hojas, escritas a máquina por una sola de sus caras.

Madrid, 9 MAR 1965

P. A.

Alberto de Ezaburu
Por Darse

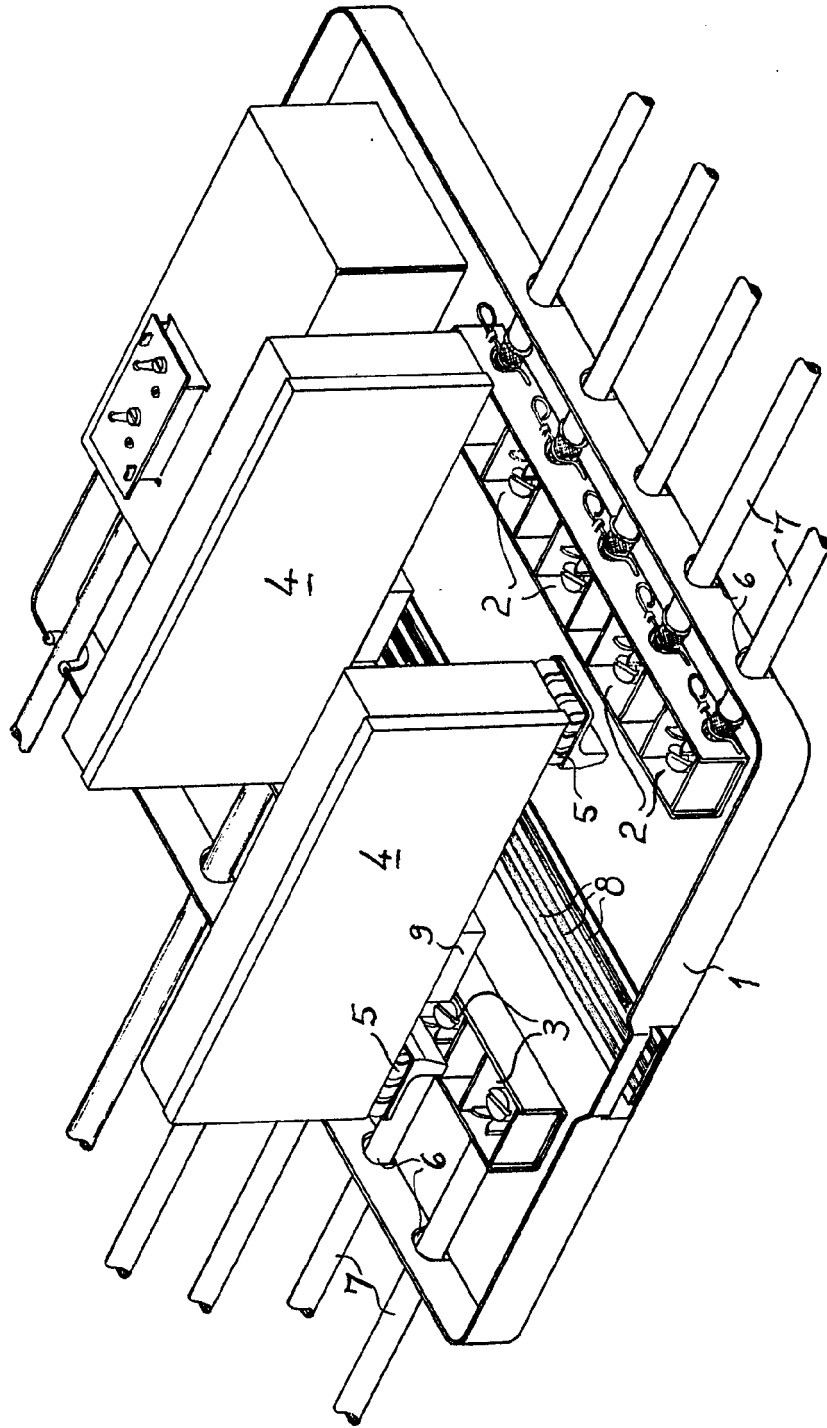
310225

MOR/.

11 ca

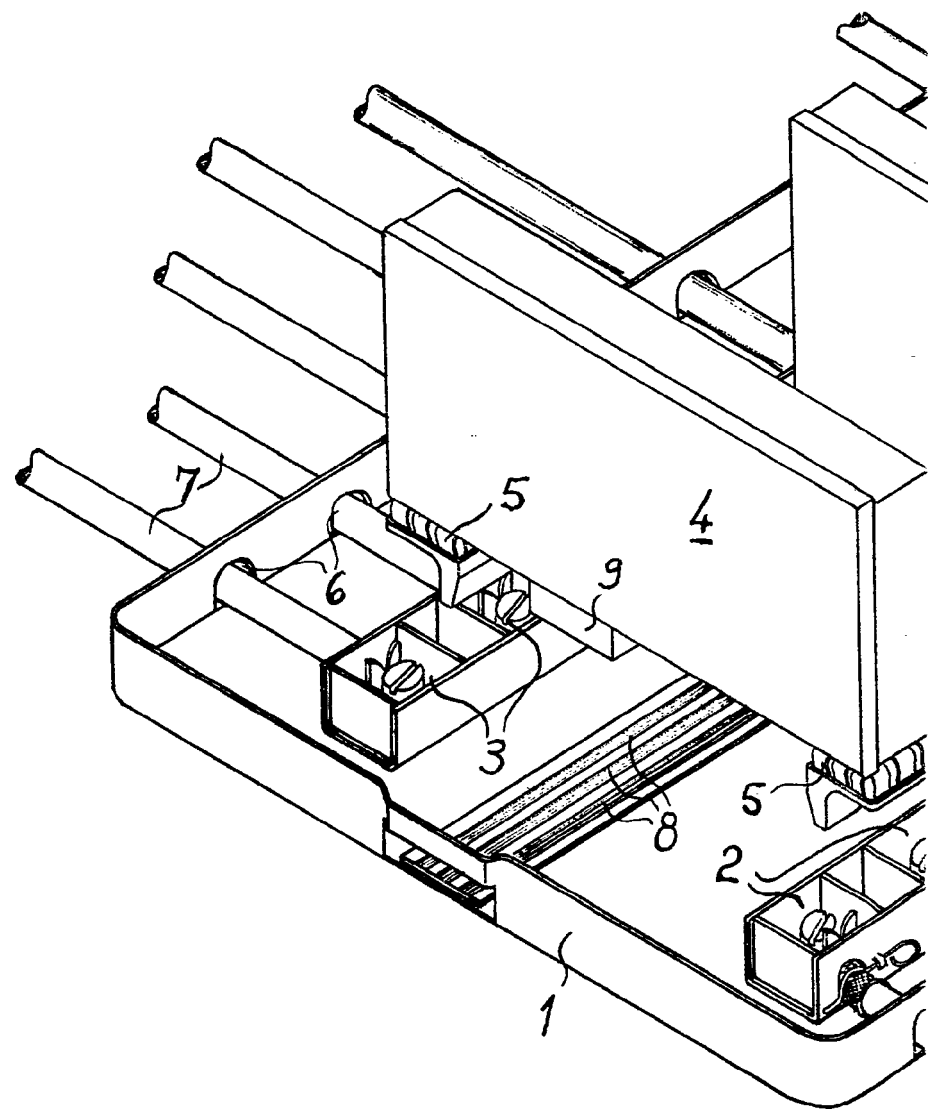


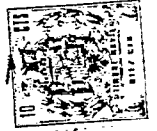
310903



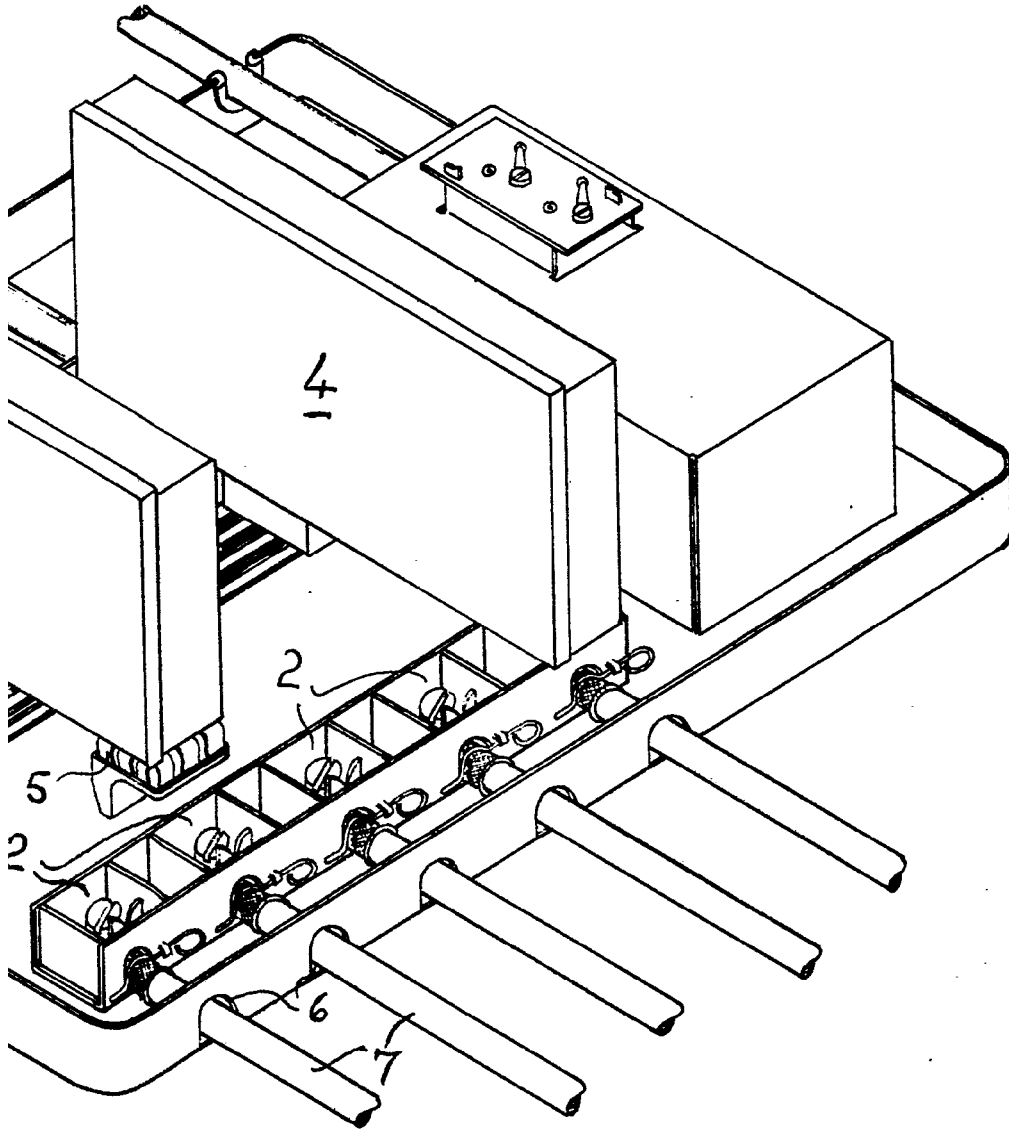
Albergo die basob...
Pap. P...
A...

ESCALA VARIABLE





310285



Alberto de las Casas
Por Encargo