



310249

PATENTE DE INVENCION

que por veinte años, para España y sus Posesiones, se solicita a favor de DON HEINRICH WEISTE, de nacionalidad alemana, residente en SIENINGSEN ( UBER SOEST) ( ALEMANIA), por:

"SISTEMA MECANICO PARA EL ACOPLAMIENTO DE UNO O VARIOS APEROS AGRICOLAS A TRACTORES CON ELEVADOR HIDRAULICO DE TRES PUNTOS ".-

Memoria Descriptiva

La invención se refiere a un sistema mecánico para el acoplamiento de uno o varios aperos agrícolas a tractores con elevador hidráulico de tres puntos. En un apero conocido de esta índole está dispuesto en el elevador hidráulico un bastidor de acoplamiento dotado de tres anchos de acoplamiento que encajan en correspondientes órganos contrarios de las piezas de acoplamiento en el lado del apero. Esta operación de acoplamiento causa ciertas dificultades, en particular, en terrenos accidentados, ya que los órganos de acoplamiento enganchan bajo la influencia del elevador hidráulico entre sí automáticamente solamente cuando tractor y apero se encuentran en una alineación entre sí y al mismo nivel.

La invención en cambio se ha propuesto crear un dispositivo de acoplamiento que, aún en posición desfavorable del apero que



15 se ha de acoplar , hace posible un acoplamiento perfecto entre tractor y apero sin tener que tomar medidas adicionales.

20 Según invención el órgano de acoplo en el lado del tractor está constituido por un montante triangular construido de acero cuadrado que con su base está montado girable sobre los brazos inferiores del elevador hidráulico y articulado elástica y axialmente al brazo superior entre dos posiciones terminales, mientras que el órgano contrario de acoplamiento montado perpendicularmente sobre el apero está constituido por dos perfiles en U con las partes abiertas opuestas entre si, estando dispuestos unos órganos sobre una plancha triangular que forma una pared del fondo entre sí en tal ángulo que el montante triangular del órgano de acople en el lado del tractor e introduccionable con su vértice desde abajo en las aberturas de los perfiles.

30 La disposición desplazable y elástica del montante triangular sobre los brazos superiores puede realizarse , bien de tal manera que se rinde extensible el brazo superior en forma telescópica en dirección axial, sometiendo la parte desplazable a la acción de una fuerza hidráulica o de un resorte encerrado en el tubo del brazo superior. Esta forma de realización se elegirá cuando el tractor es equipado ya desde el principio del sistema de acoplamiento según invención. En el montaje posterior sobre tractores se emplea un órgano intermedio desplazable elasticamente y axialmente sobre el brazo superior rígido en que está dispuesto el vértice del montante triangular. Convenientemente se lleva el montante en una superficie de deslizamiento del órgano intermedio que lleva un sitio de anclaje por el cual el montante triangular es empestillado cuando está en una posición perpendicular.

40 Otra característica de la invención se refiere a la disposición del órgano de acople contrario montado sobre el apero que se ha de acoplar.

45 Según invención el órgano contrario de acople está fijado



sobre la barra delantera del bastidor del apero y sirve simultanea-  
mente de soporte de los tirantes del bastidor del apero, del husi-  
llo de graduación de las ruedas del apero y para otros accesorios  
necesarios y utiles para el buen funcionamiento del apero, por ejem-  
plo, de la palanca superior regulable para el acople de otros ape-  
ros , del mecanismo para el enganche y desenganche o un dispositivo  
de alojamiento para el acople directo al elevador hidraulico de un  
tractor que no está dotado del sistema de acoplamiento según las so-  
licitudes.

55 La disposición según invención tiene un efecto considera-  
blemente favorable sobre la estabilidad del apero en el acoplamiento  
y desacoplamiento, ya que la fuerza actuante se distribuye uni-  
formemente. Además tiene lugar un considerable ahorro en peso ya que  
se suprimen los bloques soportes y de sujeción especiales. Como ven-  
tajoso en especial ha resultado el empleo de un tubo cuadrangular,  
60 para barra delantera del bastidor del apero.

El funcionamiento y las demás características de la inven-  
ción se deducen del plano anexo que muestra:

65 en fig. 1, el sistema de acople en combinación con el bra-  
zo del tractor extensible hidraulicamente , reproducido en vista la-  
teral;

fig. 2, la vista delantera;

Fig. 3, la combinación del sistema de acople con un órga-  
no intermedio montado sobre el brazo superior del tractor;

70 fig. 4, la vista frontal del mismo

fig. 5, en esquema una ilustración del sistema de aco-  
ple en combinación con dos aperos agricolas.

El montante triangular 1 montado sobre los brazos infe-  
riores 9 y articulado en 10 está montado sobre el brazo superior 4  
75 y axialmente desplazable en 13. Con su vértice sobre el cual va mon-  
tado el rodillo 8 choca el mismo en posición abierta en la marcha  
atrás contra la pared del fondo 21 cerrado del órgano de acoplamiento  
2,3 en el lado del apero y se desliza sobre esta levantando si-



1965

- 4 - 310249

80

multaneamente el brazo inferior hacia arriba hasta que quede en las aberturas del perfil del órgano de acople en el lado del apero, cubriéndose aproximadamente. En un apero que se encuentra sobre un terreno de fuerte declive se efectúa esta operación con levantamiento simultáneo del apero. El rodillo en el vértice del montante triangular facilita la introducción de éste en el otro, en especial cuando el apero que se ha de acoplar está en posición inclinada en dos planos. Este rodillo rueda entonces por el interior de estos perfiles U 5. Cuando ambas piezas perfiladas 1 y 6 se cubren aproximadamente, entonces se empestilla la uñeta 7 en la perforación 14 de la pared trasera 21 del apero. Este empestillado que puede soltarse por la maniobra de la palanca 12, impide la bajada del soporte del apero en la posición de descanso. Al maniobrarse la palanca de mano 11 es fijada la parte desplazable del brazo superior.

85

90

95

100

Al disponerse un órgano intermedio en el brazo superior rígido 15, como ilustrado en la fig. 3, el órgano intermedio 16,20 está articulado mediante el soporte 17 elásticamente al montante triangular 1. El vértice del montante triangular es desplazable sobre la superficie de deslizamiento 18 que lleva el sitio de anclaje 19. En lugar de las barras cuadrangulares del órgano de acople en el lado del tractor y de los perfiles U en el lado del apero — pueden utilizarse también otros perfiles.

105

El montante triangular 1 está dispuesto seg. fig. 5 sobre la parte trasera de la grada 22 y el órgano contrario de acople 2 sobre el desmenuzador 23. Según invención el mismo está fijado sobre la barra delantera 24 del bastidor 25 del apero y sirve de soporte de los tirantes 26 del bastidor, del husillo de graduación 27 y de los dispositivos de alojamiento 28 para un eventual acople inmediato del elevador hidráulico del tractor.

110

El acople de un segundo apero al primero se efectúa de forma análoga.

Descrita suficientemente la naturaleza y alcance de la presente invención, se hace constar que en la misma, podrán ser



variables los materiales, dimensiones y en general aquellos otros detalles accesorios o secundarios que no alteren, cambien ni modifiquen la esencialidad propuesta.-

115 Los términos en que queda redactada ésta memoria son ciertos y fiel reflejo del objeto descrito, debiendose tomar en un sentido más amplio y nunca en forma limitativa.

REIVINDICACIONES

Se reivindica como de la propia y nueva invención la propiedad y explotación exclusiva de :

- 120 1ª.-Sistema mecánico para el acoplamiento de uno o varios aperos agrícolas a tractores con elevador hidráulico de tres puntos, caracterizado porque el órgano de acople en el lado del tractor está constituido preferentemente por un montante triangular compuesto de un hierro cuadrangular que con su base descansa girable sobre los
- 125 brazos inferiores del elevador hidráulico y que está articulado con su vértice en el brazo superior elásticamente y desplazable axialmente entre dos posiciones terminales, mientras que el órgano contrario de acople montado perpendicularmente sobre el apero está — constituido por dos perfiles U con las aberturas opuestas entre sí
- 130 y que están dispuestos sobre una planchuela triangular, que forma una pared de fondo cerrado en tal ángulo entre sí, que el montante triangular del órgano de acople en el lado del tractor puede ser introducido con su vértice desde abajo en las aberturas de los perfiles U.
- 135 2ª.-Sistema mecánico para el acoplamiento de uno o varios aperos agrícolas a tractores con elevador hidráulico de tres puntos, según reivindicación 1ª, caracterizado porque el brazo superior es extensible en forma telescópica en dirección axial.
- 140 3ª.-Sistema mecánico para el acoplamiento de uno o varios aperos agrícolas a tractores con elevador hidráulico de tres puntos, según reivindicaciones 1ª y 2ª, caracterizado porque el brazo superior es extensible hidráulicamente.



1965

- 6 -

310249

- 145 4a.-Sistema mecánico para el acoplamiento de uno o varios aperos agrícolas a tractores con elevador hidráulico de tres puntos, según reivindicaciones 1a y 2a, caracterizado porque la parte desplazable del brazo superior está sometida a la fuerza de un resorte helicoidal encerrado en él.
- 150 5a.-Sistema mecánico para el acoplamiento de uno o varios aperos agrícolas a tractores con elevador hidráulico de tres puntos, según reivindicación 1a, caracterizado por estar dispuesto en el brazo superior rígido un elemento intermedio desplazable elástica y axialmente para alojar el montante triangular.
- 155 6a.- Sistema mecánico para el acoplamiento de uno o varios aperos agrícolas a tractores con elevador hidráulico de tres puntos, según reivindicaciones 1a y 5a caracterizado porque el vértice del montante triangular es conducido sobre una superficie de deslizamiento practicada en el órgano intermedio que lleva un sitio para el anclaje.
- 160 7a.-Sistema mecánico para el acoplamiento de uno o varios aperos agrícolas a tractores con elevador hidráulico de tres puntos, según reivindicaciones 1a hasta 6a caracterizado porque en el montaje triangular está dispuesta una uñeta montada elásticamente y retráctil mediante una palanca de accionamiento a mano y que encaja en un alojamiento practicada en la pared de fondo cerrado del órgano de acople en el lado del apero.
- 165 8a.-Sistema mecánico para el acoplamiento de uno o varios aperos agrícolas a tractores con elevador hidráulico de tres puntos, según reivindicaciones 1a hasta 7a caracterizado por llevar en el vértice del montante triangular un rodillo.
- 170 9a.-Sistema mecánico para el acoplamiento de uno o varios aperos agrícolas a tractores con elevador hidráulico de tres puntos, según reivindicación 1a caracterizado porque el órgano contrario de acople está fijado sobre la barra de tracción delantera del bastidor del apero, sirviendo al mismo tiempo como soporte de los tirantes del bastidor del apero, del husillo de graduación de las ruedas del
- 175



1965

- 7 - 310249

apero y para otros accesorios necesarios o útiles para el funcionamiento del mismo.

180

10a.-Sistema mecánico para el acoplamiento de uno o varios aperos agrícolas a tractores con elevador hidráulico de tres puntos, según reivindicaciones 1ª y 9ª caracterizado porque la barra delantera del apero es un perfil hueco de sección cuadrangular.

11a.-"SISTEMA MECANICO PARA EL ACOPLAMIENTC DE UNO O VARIOS APEROS AGRICOLAS A TRACTORES CON ELEVADOR HIDRAULICO DE TRES PUNTOS "-

Consta la presente memoria descriptiva de siete hojas numeradas y mecanografiadas por una sola cara a las que se acompañan tres planos para su mejor comprensión.

MADRID, 8 DE MARZO DE 1.965

RODOLFO DE LA TORRE  
E. E.

310249

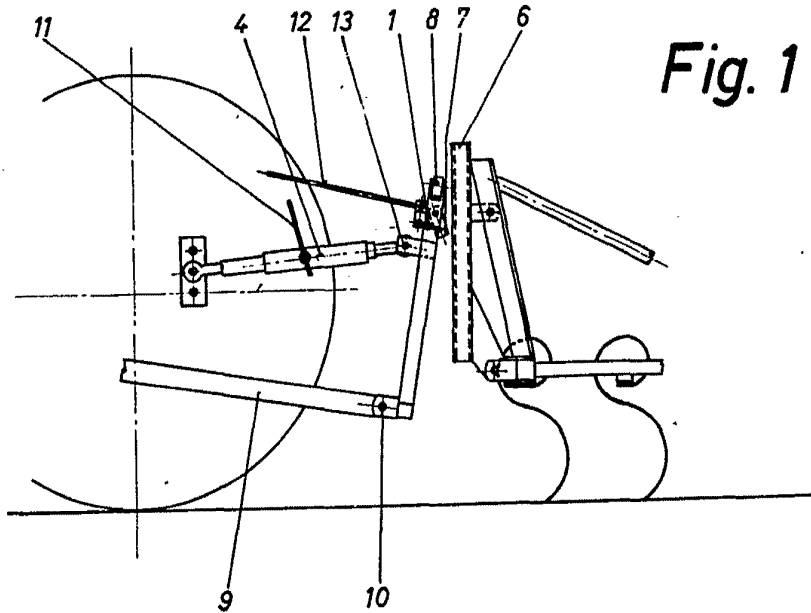
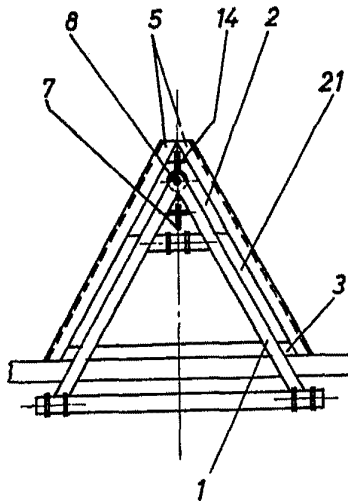


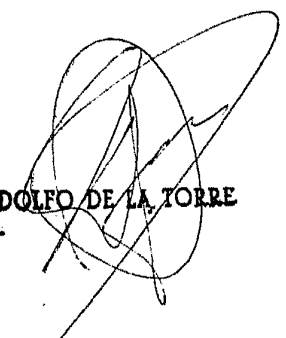
Fig. 1

Fig. 2



ESCALA VARIABLE

RODOLFO DE LA TORRE  
R. E.



310249



Fig. 3

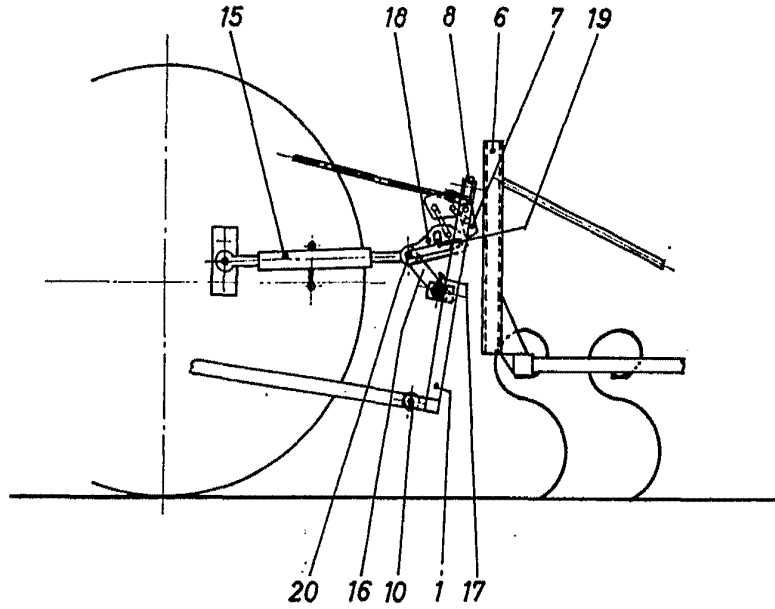
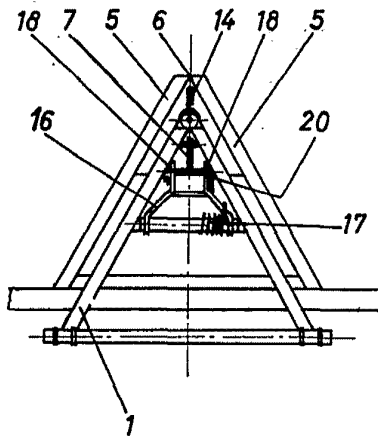


Fig. 4



ESCALA VARIABLE

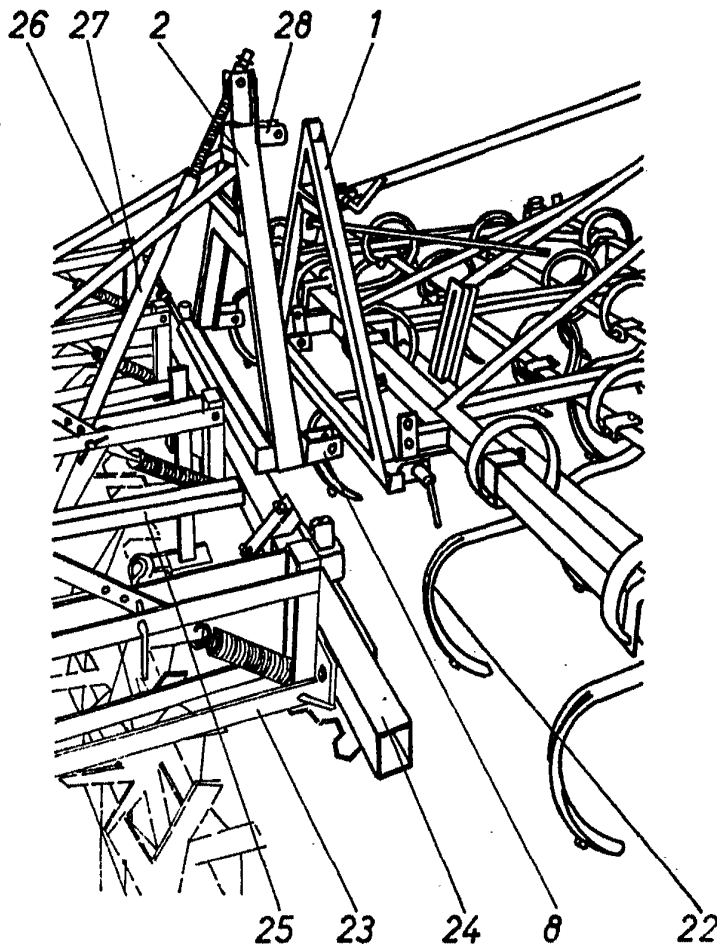
RODOLFO DE LA TORRE  
P. P.



31 024 9



Fig. 5



ESCALA VARIABLE

RODOLFO DE LA TORRE  
E. P.

