

3 0228



MEMORIA DESCRIPTIVA
DE UNA
PATENTE DE INVENCION,

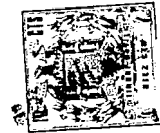
por VEINTE AÑOS, a favor de D. Vicente Flores Barba, con domicilio en Barcelona, calle de Vilamarí núms. 106-108, de nacionalidad española, por:

"RECEPTOR DE RADIO A TRANSISTORES"

5 La presente memoria tiene por objeto un receptor superheterodino realizado con 7 transistores, los dos últimos de los cuales constituyen un Pus-Pull de salida acoplado por transformador al altavoz, este Pus-Pull está estabilizado por la acción de un Diodo Zener representado (1) en la hoja de dibujos adjunta a la presente memoria y a la cual se refiere toda la descripción de este receptor.

10 El diodo Zener (1) estabiliza además los circuitos de polarización de las bases de los transistores (2) y (3) y mediante otros dos diodos (4) y (5) y las resistencias (6), (7), (8), (9) y (10), se consigue un circuito de control automático compensado que actúa con el envejecimiento de las pilas.

La detección está formada por un sistema doblador de



15

tensión que consigue disponer de un potencial de baja frecuencia más elevado para atacar a los pasos amplificadores de salida. Este sistema doblador está formado por la bobina (11), la resistencia (12), los condensadores (13), (14) y (15) y los diodos (16) y (17).

20

El colector de ferrita de antena está provisto de un doble bobinado lo que provee una mayor sensibilidad y una considerable reducción de espacio.

25

Para seleccionar la banda deseada se dispone de un conmutador y además el altavoz puede ser eliminado y utilizar en su lugar unos auriculares, pudiendo de esta forma escuchar el receptor una sola persona sin molestar a otras.

30

En el dibujo hay un gran número de componentes que no han sido denominados de forma específica como son: condensadores tanto electrolíticos como de otros tipos, resistencias fijas o variables, transformadores bien sean de alta o baja frecuencia, habiendo marcado y detallado unicamente aquellos elementos correspondientes a circuitos cuyo funcionamiento o diseño son de características originales, y por tanto motivo de la presente patente.

35

REIVINDICACIONES

40

PRIMERA.- RECEPTOR DE RADIO A TRANSISTORES; caracterizado por disponer de circuitos de alta frecuencia, frecuencia intermedia, y baja frecuencia todos ellos a transistores y que transforman una señal recibida por una antena, en un sonido.

45

SEGUNDA.- RECEPTOR DE RADIO A TRANSISTORES, según reivindicación anterior, caracterizado además porque los dos últimos de los 7 transistores de que dispone constituyen un Pus-Pull de salida unido al altavoz a través de un transformador de acoplamiento.

TERCERA.- RECEPTOR DE RADIO A TRANSISTORES, según reivindicación anterior; caracterizado por disponer de un colec-



tor de ferrita de antena que tiene devanado doble.

50

CUARTA.- RECEPTOR DE RADIO A TRANSISTORES, según reivindicaciones anteriores; caracterizado además por disponer de un diodo Zenner que estabiliza el Pus-Pull de salida así como las polarizaciones de las bases de varios transistores.

55

QUINTA.-RECEPTOR DE RADIO A TRANSISTORES, según reivindicaciones anteriores; caracterizado además por disponer de un control automático compensado que actúa con el envejecimiento de las pilas y está formado por un circuito compuesto por 5 resistencias y dos diodos conectados y dispuestos de forma adecuada.

60

SEXTA.- RECEPTOR DE RADIO A TRANSISTORES; según reivindicaciones anteriores; caracterizado además por disponer de un sistema doblador de tensión en la detección, que consigue a la salida de ésta un potencial de baja frecuencia más elevado; esto se consigue mediante un circuito compuesto por los siguientes elementos: una bobina, una resistencia, dos diodos y tres condensadores.

65

SEPTIMA.- RECEPTOR DE RADIO A TRANSISTORES, según reivindicaciones anteriores; caracterizado además por ofrecer la posibilidad de escuchar a través del altavos o de unos auriculares.

70

OCTAVA.- RECEPTOR DE RADIO A TRANSISTORES.

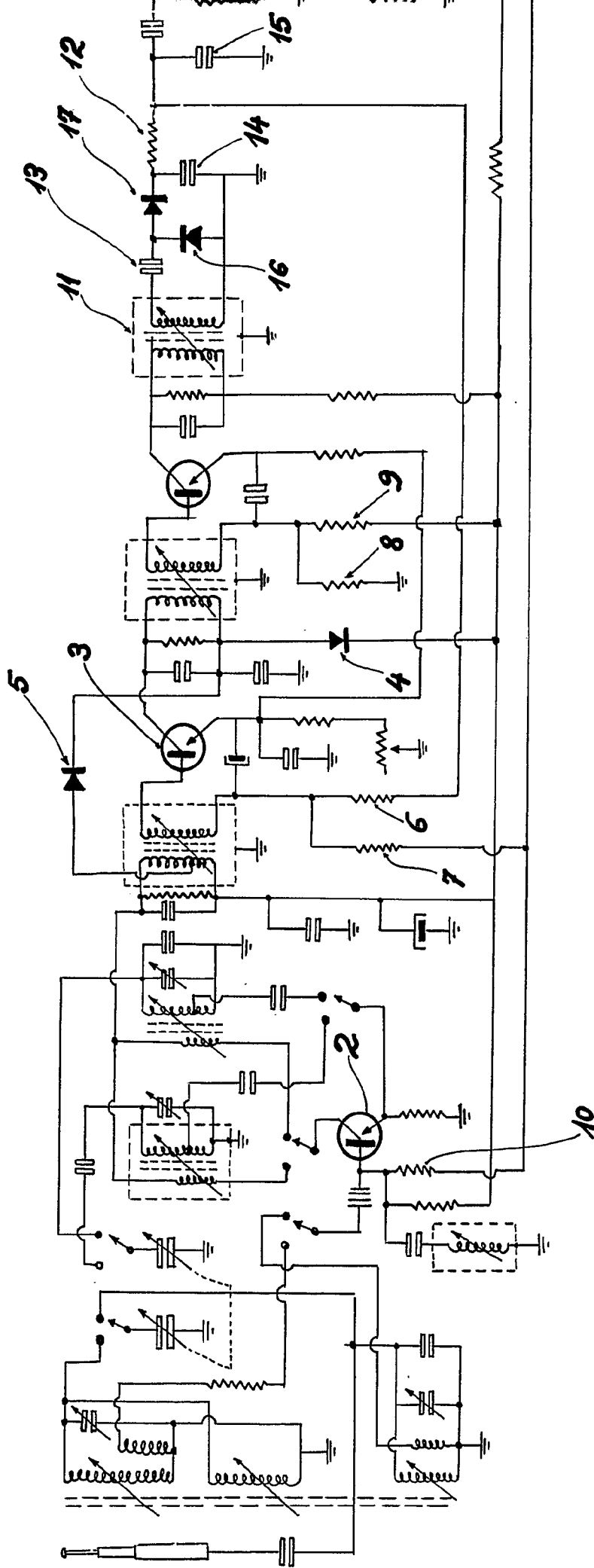
Todo ello tal como se describe en la presente memoria que consta de tres hojas, foliadas y mecanografiadas por una sola cara, y otra de planos para su mejor comprensión.

75

Madrid, a seis de Marzo de mil novecientos sesenta y cinco.

P.A.

OFICINA TECNICA
FRANCOS-FLOREZ

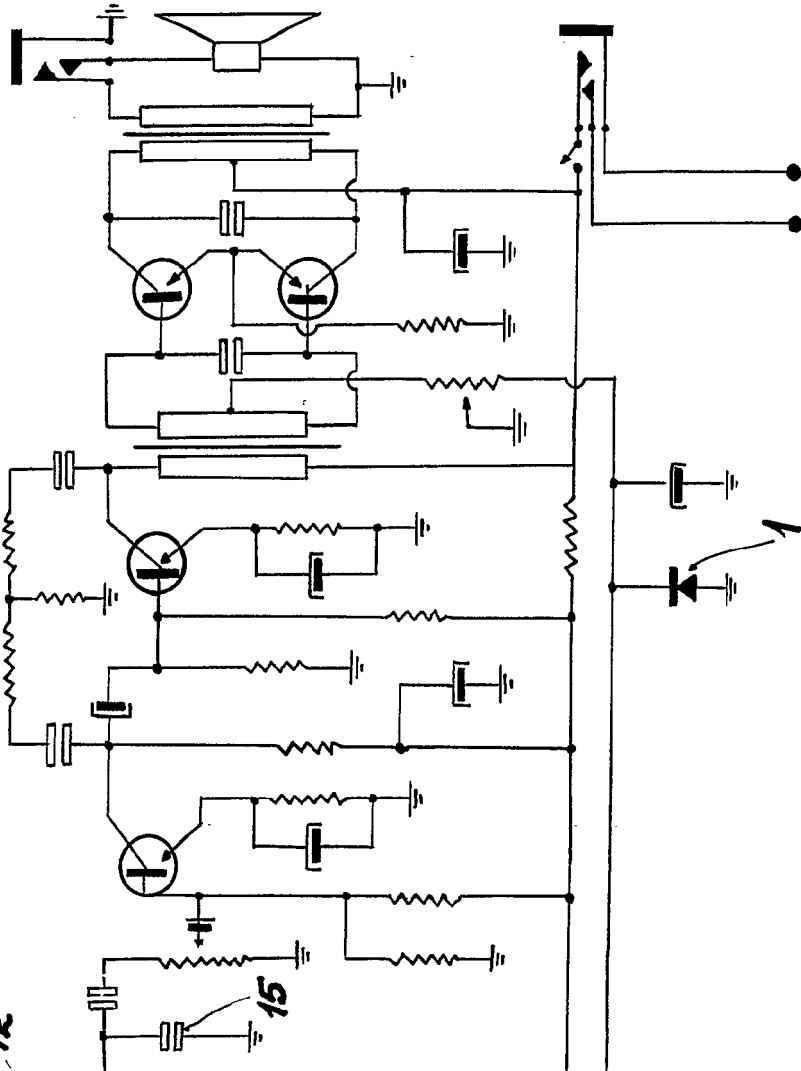


Esc
Madrid:

FI



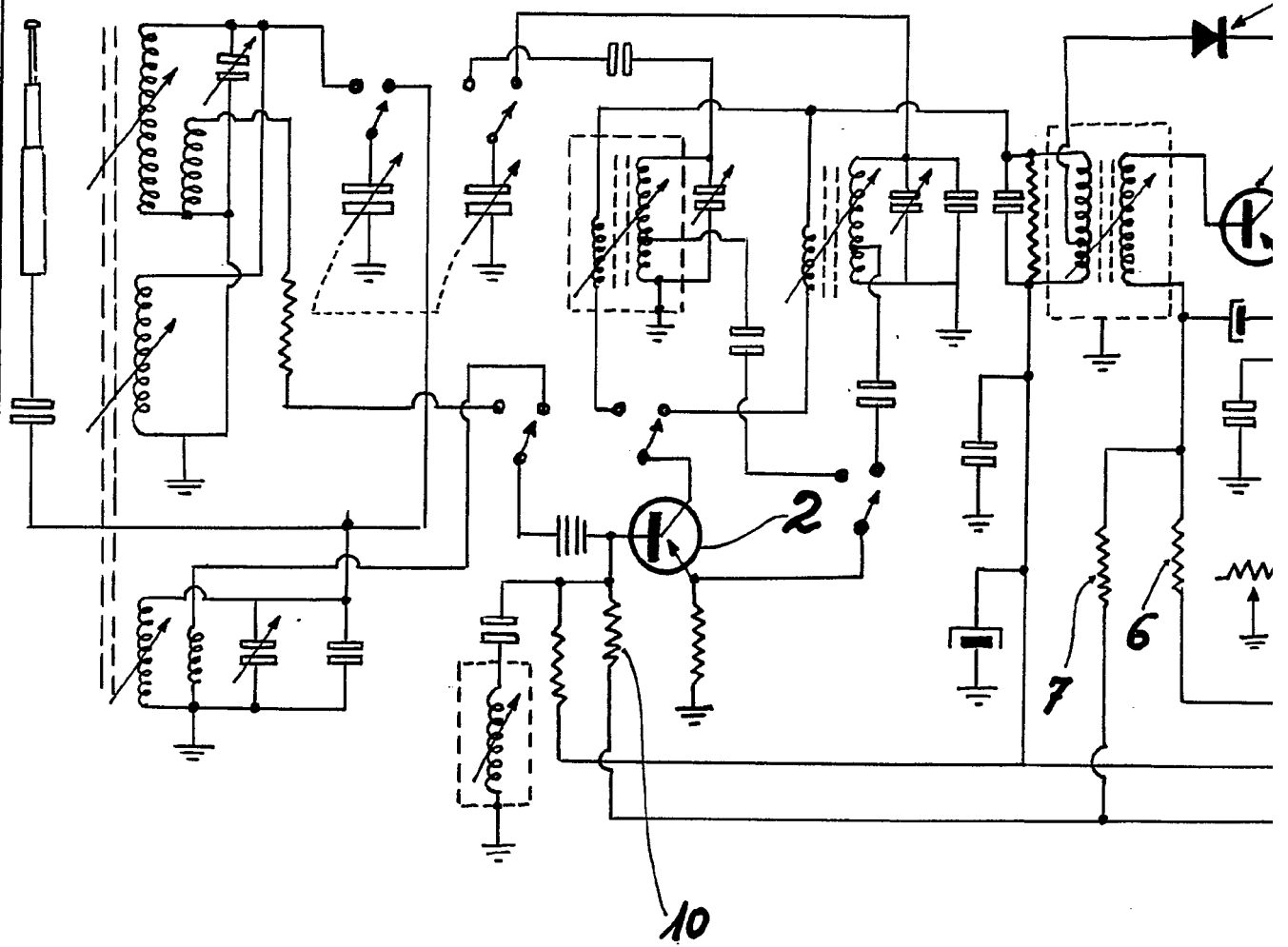
12

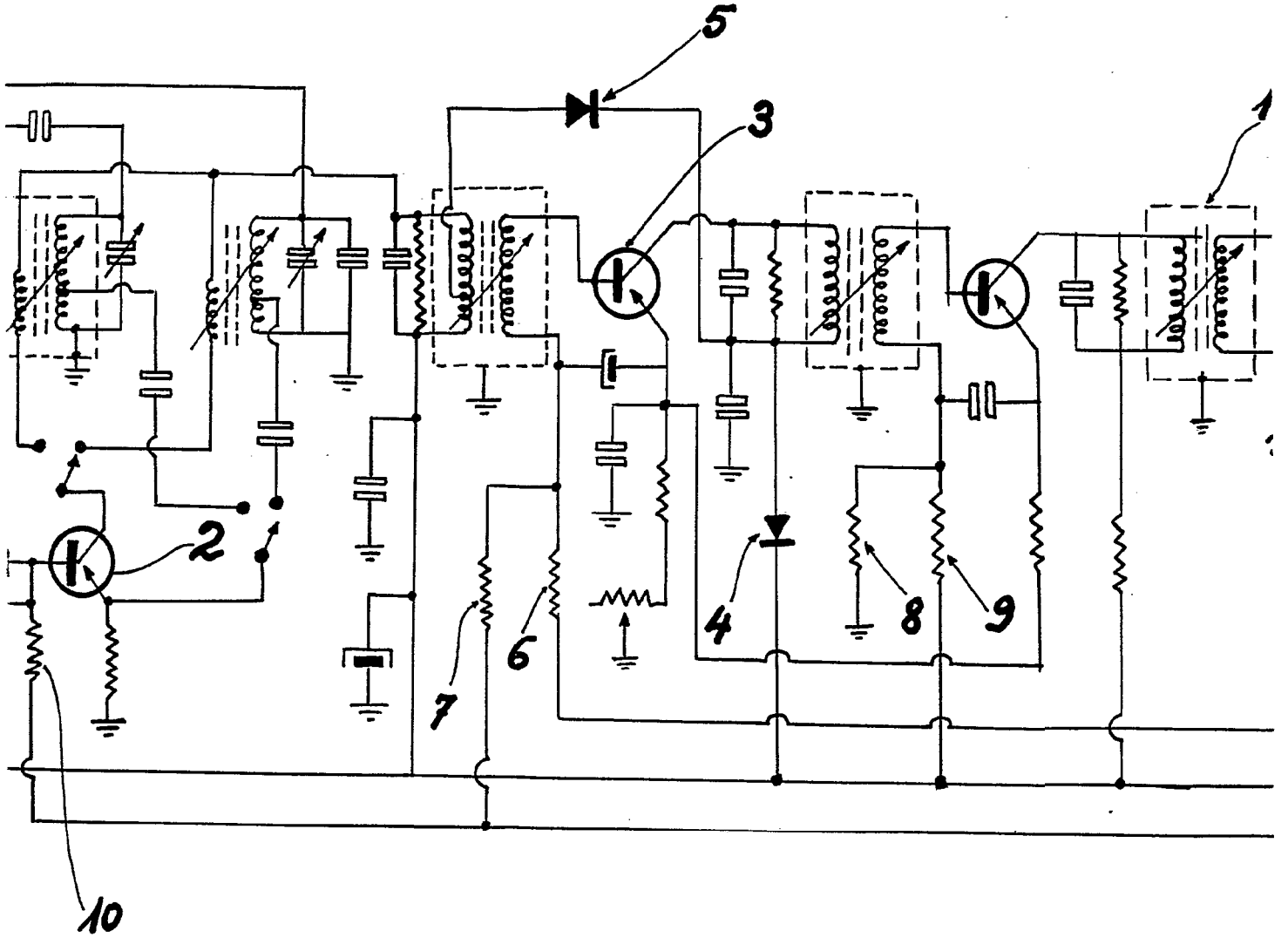


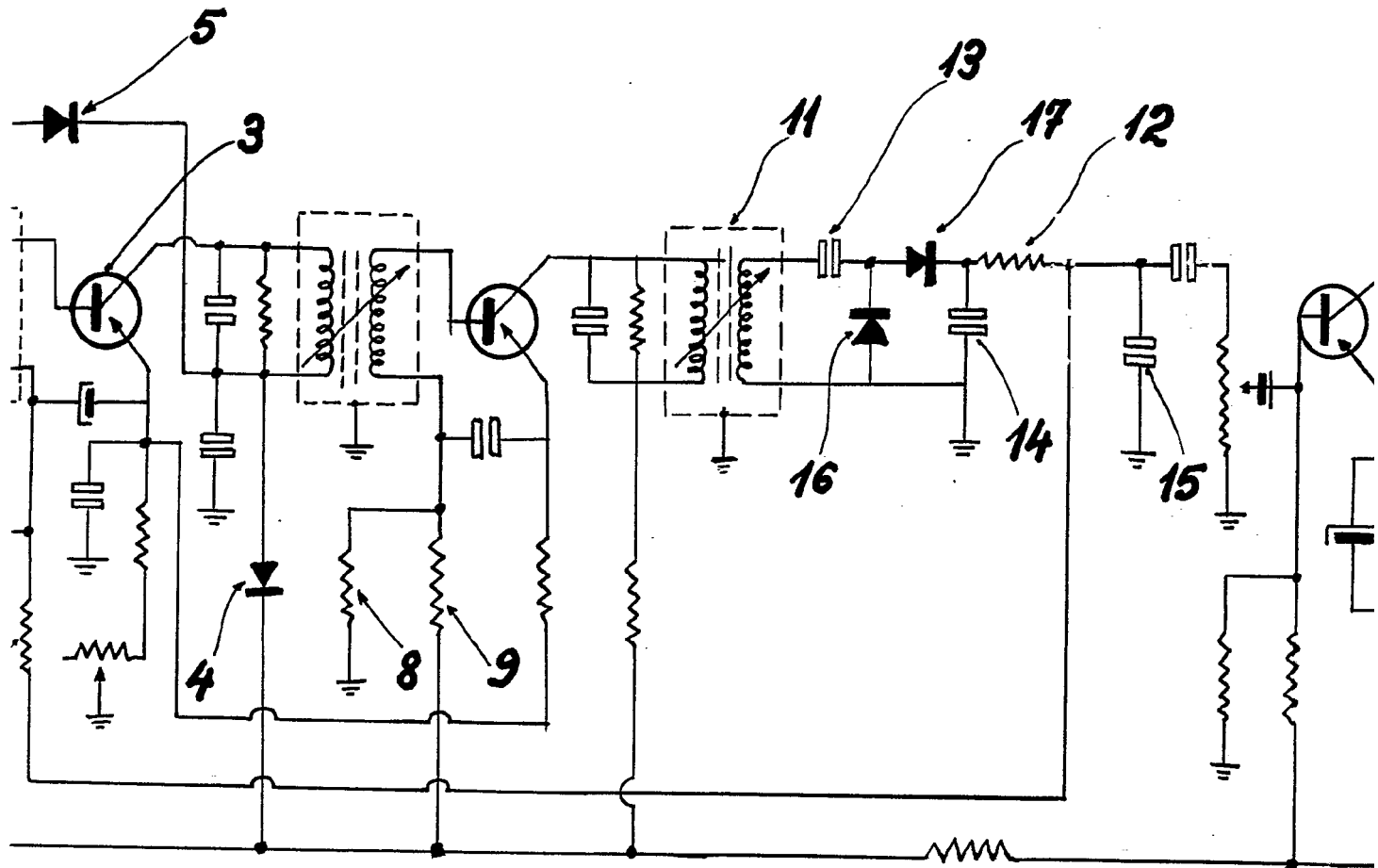
Escala variable

Madrid: 5 MAR 1963

OFICINA TÉCNICA
FRANCOS FLORES





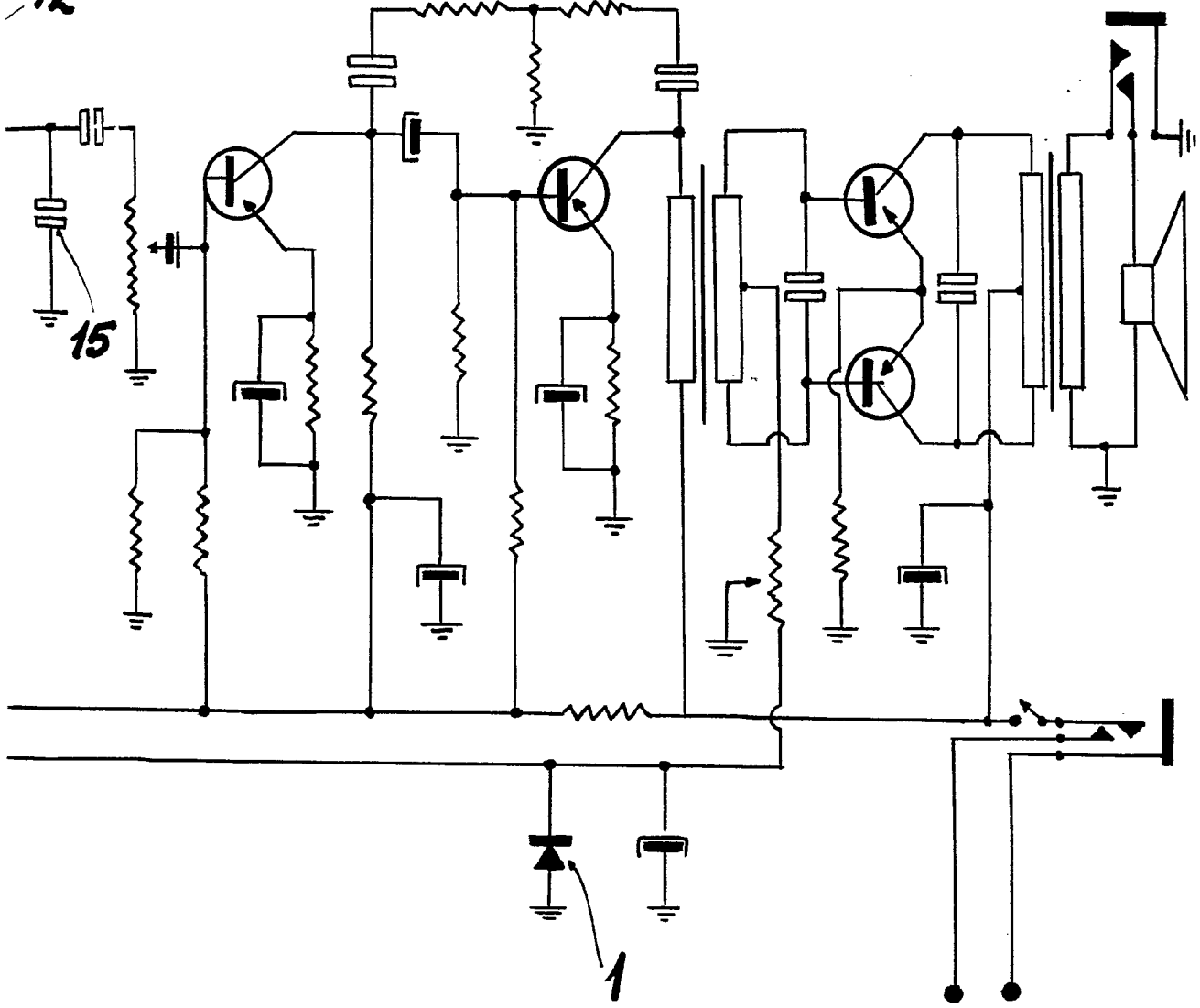


Escala vari
Madrid: 26 MAR. 11

OFICINA TECN
FRANCOS-ELC



12



Escala variable
Madrid: -6 MAR. 1965

OFICINA TÉCNICA
FRANCOS-FLOREZ
[Signature]