

310209



PATENTE DE INVENCION

Que por veinte años se solicita para España y sus posesio-
nes, a favor de CO.A.T. COSTRUZIONI APPARECCHIATURE TRAN-
SISTORIZZATE, de nacionalidad italiana, domiciliada en
Milan (Italia) Via Vistonti di Modrone 14/A por :MEZCLA-
DOR-SEPARADOR CON CIRCUITOS IMPRESOS, PARA LA BAJADA DE AN-
TENAS PARA APARATOS TELEVISIVOS

MEMORIA DESCRIPTIVA

El bbjeto del presente descubrimiento, consta de un mez-
clador-separador con circuito impreso, para la bajada de an-
tenas para aparatos televisivos, con posibilidad de disponer
tres salidas independientes .

5

Como es sabido, los mezcladores en las instalaciones

310209



de antenas de televisión sirve para eliminar un cable de bajada, y hacer posible que con un solo cable puedan conectarse las dos antenas (1ª y 2ª programa) al aparato utilizador.

10 Estos mezcladores están constituidos por una plaquita de material aislante, sobre la cual se encuentran un circuito, en cuyo interior están insertados mediante soldadura, unos condensadores y un adaptador de impedancia.

15 Dada su realización, que como es sabido se obtiene con normales circuitos con múltiples soldaduras y con terminales de tornillos, tales mezcladores pueden dar origen, si se montan impropia-mente a bien a distancia de tiempo, aún en el caso de que se hayan montado correctamente, y además cuando los receptores se hayan instalados en zonas
20 con emisoras que tengan una frecuencia superior a 550 megahertz, y defectos de funcionamiento que consiste en atenuaciones o interferencias en la recepción que se materializan en la aparición del llamado "efecto nieve "

25 El objeto del presente descubrimiento, suprime los defectos antes mencionados, en cuanto en primer lugar el

310209



30 circuito eléctrico ha sido realizado imprimiendo sobre dos plaquitas de material aislante tres inductancias y dos adaptadores de impedancia, en lugar de inductancias constituidas por comunes espirales de cobre, además de tres condensadores .

En cada una de las dos plaquitas, se ha aplicado una planchita metálica, tal que rinde la masa constante a los efectos de la alta frecuencia.

35 En detalle, sobre una plaquita se ha impreso el circuito que constituye el filtro "pasa alto ", y sobre la segunda plaquita se ha impreso el circuito que funciona como filtro "pasa bajo ", cada una de estas plaquitas y, por lo tanto, cada uno de los circuitos impresos en las mismas, se encuentran en dos planos ortogonales entre sí.

40 La posición de cada uno de las dos plaquitas en dos planos ortogonales entre sí, se ha hecho posible por el hecho de que estas se han aplicado a sendas chapitas metálicas, las cuales están soldadas ortogonalmente entre sí .

45 Estas chapitas, además de asumir la función mecánica de soporte de los dos circuitos impresos, funcionan también



310209

como pantalla eléctrica entre el filtro "pasa alto" y el
filtro "pasa bajo"; y entre filtro "pasa alto" y filtro
"pasa bajo" destinado a la recepción del canal de modula-
ción de frecuencia que podría ser aplicado sucesiva-
mente y para el cual estas chapitas están de todas formas
50 predispuestas.

El filtro "pasa alto" está constituido por un adapta-
dor de impedancia de 306 ohmios, con inductancia lineal
que le consiente la especial asimetría de su conformación
55 por una inductancia de 12 mHenrios aproximadamente, también
con especial forma geométrica, y por dos condensadores de
3,3 pFarad cada uno .

El filtro "pasa bajo", obtenido mediante un circuito im-
preso puesto encima de una plaquita de material aislante or-
60 togonal con el precedente circuito del filtro "pasa alto"
está formado por dos inductancias: una de 15 mHenrios y la
otra de 20 mHenrios con forma geométrica especial, por un
adaptador de impedancia de 300 ohmios y por un condensador
de 13 pFaradios.

65 El mezclador así construido presenta la ventaja, de per-

310209



mitir dos y eventualmente tres salidas independientes la una de la otra, a los efectos de la alta frecuencia, En el caso presente dos pueden ser aprovechadas para canales UHF y la otra para el canal VHF .

70 Esta disposición consiente la recepción de imágenes sin interferencias y con un mínimo de atenuaciones o sea sin "efecto nieve ".

75 Desde el punto de vista de la instalación, el mezclador antes descrito tiene la ventaja con respecto a los usados actualmente de presentar los trozos de cable o de cinta bifilar ya predispuestos en la pieza; presentando esta disposición también ventajas desde el punto de vista eléctrico, en cuanto dichos trozos al ser soldados con estaño no presentan falsos contactos a los efectos de la alta frecuencia .

80 cia .

Estas y otras características de naturaleza realizativa y funcional del presente descubrimiento, pueden entenderse mejor con la ayuda del dibujo adjunto, donde:

85 La figura 1 indica el mezclador visto desde el lado del filtro "pasa alto" .

310209

-61



La figura 2, el mismo, visto del lado del filtro "pasa bajo" .

La figura 3, el circuito filtro "pasa alto" y correspondiente chapita metálica de soporte y pantalla.

90 La figura 4, el circuito impreso correspondiente al filtro "pasa bajo" y la correspondiente planchita metálica de soporte y blindaje .

La figura 5, el esquema eléctrico, correspondiente al mezclador-separador .

95 Refiriéndose a los símbolos numéricos, donde al número igual le corresponde parte igual, con -1- se ha indicado el adaptador de impedancia de 300 ohmios, con -2- la inductancia de 12 mHenrios, con -3- y 3'- los condensadores de -3,3 pFaradios (los tres precedentes elementos
100 constituyen el filtro "pasa alto"); con -4- una inductancia de 15 mHenrios, con -5- una inductancia de 20 mHenrios, con -6- un adaptador de impedancia de 300 ohmios con -7- un condensador de 13 pFaradios (estos últimos 4 elementos
105 constituyen el filtro "pasa bajo"); con -8- la chapita metálica de soporte y blindaje para el filtro "pasa

310209



bajo" con -10- la toma para el cable de UHF con-10a- el cable UHF con -11- la toma para el cable VHF con -11'- el cable VHF, con -12- el terminal correspondiente al cable -12' - que lleva el aparato televisivo.

110 Por el examen de dibujo adjunto y por lo que anteriormente se ha expuesto es posible comprender la gran sencillez de funcionamiento y realización que caracteriza el objeto del presente descubrimiento.

115 Sin embargo esto está descrito y presentado solo a título de ejemplo indicativo y no limitativo, y con el solo fin de demostrar la práctica realizabilidad y las características del presente descubrimiento.

Por cuanto antecede se puede deducir que este descubrimiento podrá ser objeto de las variantes y de las modificaciones que sean aconsejadas por la experiencia práctica.

120 Estas variantes podrán tener como objeto, sea la disposición y la conformación de los circuitos impresos, sea la conformación de las plaquitas metálicas ortogonales, funcionando como soporte mecánico y como blindaje eléctrico, todo esto sin salirse del ámbito del presente descubrimiento.

125



La Patente de Invención que se solicita para España y sus posesiones deberá recaer sobre las siguientes :

REIVINDICACIONES

130 1ª. MEZCLADOR-SEPARADOR CON CIRCUITOS IMPRESOS, PARA LA BAJA-
DA DE ANTENAS PARA APARATOS TELEVISIVOS, caracterizado por el
hecho de estar constituido mediante dos circuitos impresos,
de los cuales uno constituye un filtro "pasa alto" y el
otro un filtro "pasa bajo" .

135 2ª. MEZCLADOR-SEPARADOR CON CIRCUITOS IMPRESOS, PARA LA BAJA
DA DE ANTENAS PARA APARATOS TELEVISIVOS, según las reivindi-
caciones precedentes, caracterizado por el hecho de que ca-
da circuito impreso está dispuesto en un plano ortogonal con
respecto al otro.

140 3ª. MEZCLADOR-SEPARADOR CON CIRCUITOS IMPRESOS, PARA LA BA-
JADA DE ANTENAS PARA APARATOS TELEVISIVOS, según las reivin-
dicaciones precedentes, caracterizado por el hecho de que la
ortogonalidad de los dos circuitos impresos, está realizada
aplicando los mismos, sobre dos planchitas metálicas, solda-
das ortogonalmente entre sí.

145 4ª. MEZCLADOR-SEPARADOR CON CIRCUITOS IMPRESOS PARA LA BA
JADA DE ANTENAS PARA APARATOS TELEVISIVOS, según las reivin-

310209



150 dicaciones precedentes, caracterizado por el hecho de que las chapitas metálicas, además que como soporte de los circuitos impresos, tienen también función de blindaje eléctrico entre el filtro "pasa alto" y el filtro "pasa bajo" y entre el filtro "pasa alto" y el filtro "pasa bajo" destinado al canal de modulación de frecuencia, que podría aplicarse sucesivamente y para el cual las plaquitas están predispuestas .

155 5ª.-MEZCLADOR-SEPARADOR CON CIRCUITOS IMPRESOS, PARA LA BAJADA DE ANTENAS PARA APARATOS TELEVISIVOS, según las reivindicaciones precedentes, caracterizado por el hecho de permitir dos salidas, o sea la del canal UHF y VHF, y de ser predispuesto para la salida del canal de modulación de frecuencia MF, independientes la una de la otra, a los efectos del alta frecuencia.

160 6ª.-MEZCLADOR-SEPARADOR CON CIRCUITOS IMPRESOS, PARA LA BAJADA DE ANTENAS PARA APARATOS TELEVISIVOS, según las reivindicaciones precedentes, paracterizado por el hecho de presentar los trozos de cables o cintas bifilares correspondientes a las salidas, ya conectados mediante soldadura a los circuitos impresos .

165



1965

340209

7ª.-MEZCLADOR-SEPARADOR CON CIRCUITOS IMPRESOS, PARA LA

BAJADA DE ANTENAS PARA APARATOS TELEVISIVOS

170 Todo ello según queda descrito y reivindicado en
la presente Memoria descriptiva que consta de diez hojas fo-
liadas y mecanografiadas por una sola cara, a la que la ilus-
tran los planos que la acompañan.

Madrid:

-6 MAR. 1965

CARLOS BALLESTERO
F.P.

240209



1965

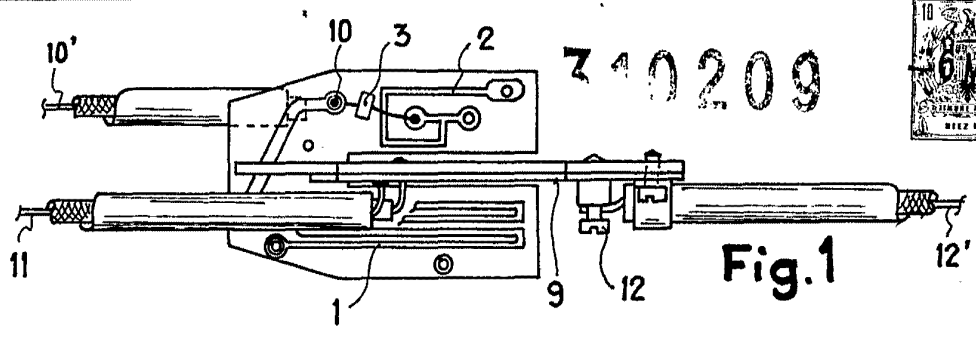


Fig. 1

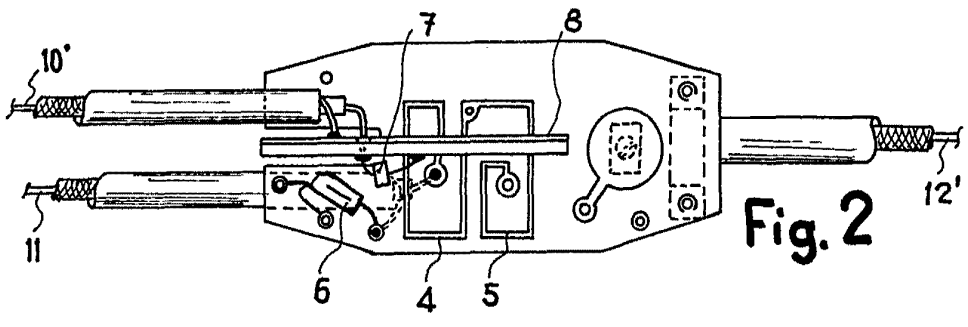


Fig. 2

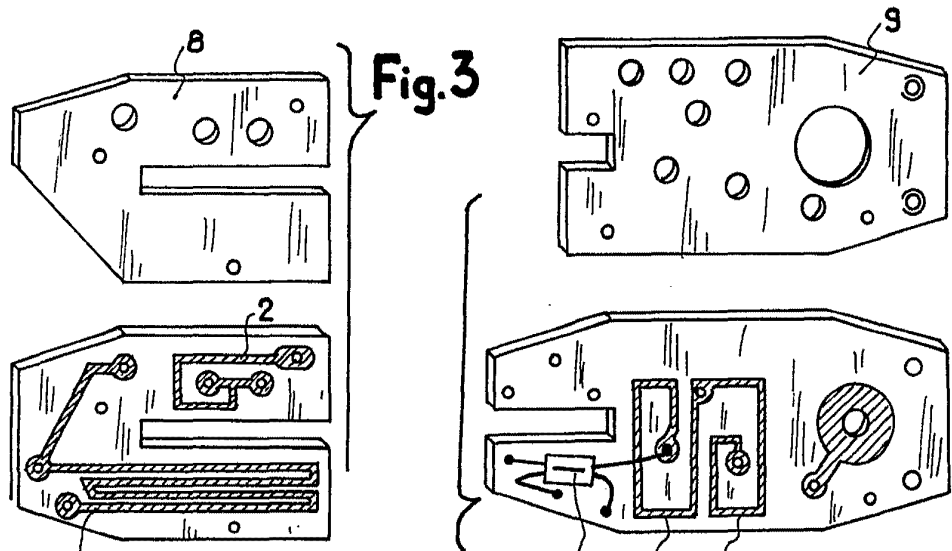


Fig. 3

Fig. 4

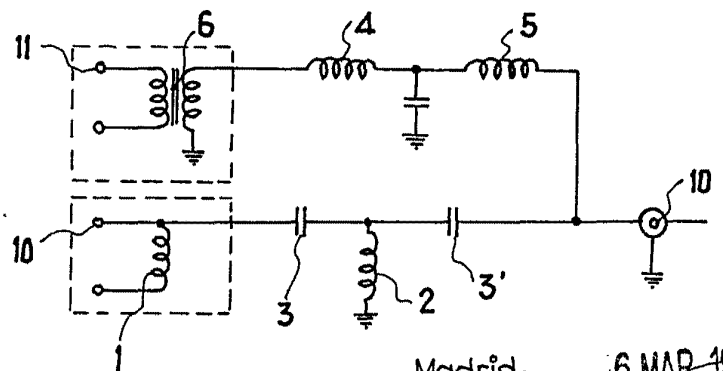


Fig. 5

ESCALA VARIABLE

Madrid, 6 MAR 1965
CARLOS BALLESTERO

[Handwritten signature]