



310181

P A T E N T E   D E   I N V E N C I O N

por VEINTE años

cuyo privilegio se solicita para España,  
sus territorios y plazas de soberanía,  
a favor de:

GINO TONUTTI

de nacionalidad italiana, domiciliado en  
Remanzacco (Udine) Italia, relativa a:

"MAQUINA ASPIRANTE PARA LA RECOGIDA DE  
OLIVAS Y SIMILARES"

= = = = =

Prioridad: Solicitud de patente en Italia  
núm. 4987/64 de 26 de febrero  
1964.

310181

25



MEMORIA DESCRIPTIVA

5. La presente invención se refiere a una máquina de aspiración particularmente apropiada para la recogida del suelo de las olivas y frutos similares, dotada de cri-  
bas tamizadoras oscilantes y combinada con un dispositivo neumático de ensacado. - - - - -

10. Son ya conocidas máquinas de este género que lo-  
gran, si bien con medios diversos, la recogida desde tierra de las olivas abatidas precedentemente, mediante un conduc-  
to aspirante flexible y la separación de las mismas de los materiales extraños mezclados a ellas (piedras, hojas y de-  
más). En todas estas máquinas la descarga de las olivas se realiza por la parte inferior, esto es por la parte más ba-  
ja, dentro de depósitos dispuestos sobre el plano de tierra,  
15. debajo de la boca de descarga. - - - - -

20. La máquina de la presente invención además de los fines anteriormente dichos, se propone el de realizar el en-  
vío simultáneo neumático de las olivas hasta los sacos u o-  
tros depósitos apropiados, dispuestos incluso a cierta dis-  
tancia y en una posición elevada respecto al suelo. - - - - -

25. Esta máquina combinada y de producción muy eleva-  
da, realiza por consiguiente por sí sola un ciclo completo de operaciones, que comprenden la recogida desde tierra por  
simple aspiración de las olivas, la eliminación por aspi-  
ración de los frutos recogidos, de los materiales ligeros  
mezclados con éstos (hojas, paja, etc.), la eliminación por



310181

tamizado de los frutos, de los objetos extraños, y finalmente el envío, por medios neumáticos, de las olivas hasta el puesto de ensacado, aunque éste se halle a cierta distancia de la máquina recolectora y en posición elevada. - - - - -

5. La máquina en cuestión, preferentemente arrastrada y cuyo accionamiento puede hacerse con un motor cualquiera, tanto eléctrico, como de explosión, como incluso por la toma de fuerza de un tractor agrícola, se compone de las siguientes partes principales: - - - - -

- 10. - Un turbo-aspirador de capacidad adecuada, destinado a crear la depresión necesaria en un barrilete separador de caída de presión, en el cual termina la manga o las mangas con boquilla para la aspiración de las olivas del suelo, estando además tal barrilete configurado inferiormente en
- 15. tolva en forma de embudo, en la cual se recogen las olivas. -

El barrilete separador de caída de presión está dotado además de dos elementos de cierre, de los cuales uno actúa sobre la boca del aire aspirante y el otro cierra inferiormente la boca de descarga de las olivas del barrilete.

20. De tal modo las olivas, recogidas por aspiración del suelo, acaban en el barrilete separador, del cual el operador mandará su salida de tanto en tanto, cerrando el elemento de cierre del aire de aspiración; así, si falta la depresión en el barrilete, el mismo peso de las olivas provocará automáticamente la apertura del cierre de descarga y las olivas i-

25. rán a caer sobre la criba tamizadora de que se habla a continuación. - - - - -



5. - Una criba tamizadora oscilante que separa las impurezas pequeñas, dispuesta convenientemente debajo de la boca de descarga del barrilete del que se ha hablado, la cual tiene la inclinación necesaria para el deslizamiento de los frutos hacia la abertura de descarga que introduce en la criba seleccionadora de que se habla a continuación, dotada de fondo perforado para la salida de las impurezas de diámetro inferior al de las olivas. - - - - -

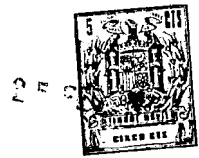
10. - Una segunda criba seleccionadora oscilante, preferentemente dispuesta cruzada respecto a la primera, destinada a recibir las olivas de la misma e introducirlas a través de su fondo en tamiz en la tolva situada debajo del transportador neumático de ensacado, estando dotada, la criba, de una boca lateral de descarga para la separación de los elementos extraños de tamaño superior al de las olivas.

15.

20. - Un dispositivo neumático para el envío de las olivas a la ensacadora, constituido por un difusor de aire bicónico, con tolva superior de carga para las olivas que proceden de la criba, difusor que, recibiendo la presión necesaria del conducto impulsor del turbo-aspirador, imprime el empuje y envía neumáticamente los frutos hasta la boca de ensacado. - - - - -

25. En el caso en que se quiera ensacar a una distancia algo mayor y también en posición bastante elevada respecto al plano de la máquina, sobre el conducto impulsor del turbo aspirador podrá disponerse convenientemente un ventilador subsidiario, que coopere con el turbo-aspirador, accionado por el mismo motor. - - - - -

310181



Como ya se ha dicho la característica principal de la patente está constituida por el medio neumático para el transporte y el ensacado de las olivas, del que se ha hablado anteriormente, estando accionado el citado medio por el mismo turbo-aspirador destinado a la recogida de las olivas, sea por sí solo, sea en cooperación con otro ventilador subsidiario, sea, también, con ventilador separado. - - - - -

Todos los movimientos de la máquina, incluidos los de las cribas tamizadoras y seleccionadoras están unidos cinemáticamente al turbo aspirador, con el empleo de un único medio motor. - - - - -

Las características de la máquina que se expone resultarán más evidentes con relación a una forma de realización no limitativa de la invención, con el auxilio de las figuras del plano anexo que reproducen de forma esquemática:

- la fig. 1 una vista frontal de la máquina; - - -
- la fig. 2 una vista lateral de la misma.

Con referencia a dichas figuras se observa el turbo-aspirador (1), que lleva en su boca aspirante (la) el barrilete separador (2), dotado de un elemento de cierre (3) en la aspiración del aire y de otro elemento de cierre (4) dispuesto en el fondo, para la descarga de las olivas. El barrilete está provisto además de una o varias bocas aspirantes (5) en las cuales se empalman las mangas con boquilla (no visibles en el plano) para la aspiración de las olivas de tierra. El elemento de cierre (3) de la aspiración es maniobrable des-



de el exterior mediante la palanca (3a). - - - - -

5. Debe observarse que la apertura de la válvula (4) y por lo tanto la descarga de las olivas tiene lugar automáticamente por el peso de las mismas, cuando se cierra el elemento de cierre (3) de la aspiración del aire. Debajo de la descarga (4) figura la criba (6) de movimiento oscilante y ligeramente inclinada, que a través de su boca lateral (6a) introduce las olivas en la segunda criba seleccionadora (7), mientras las impurezas se eliminan a través del fondo de la criba (6). - - - - -

10.

La criba seleccionadora (7), dispuesta horizontalmente, preferentemente cruzada respecto a la primera, está también dotada de movimiento oscilante. Las olivas pasan a través de los orificios de que está dotada la misma, mientras que los materiales extraños, que tienen dimensiones superiores, son descargados por su boca lateral (7a). - - - - -

15.

Se observa finalmente, debajo de la criba (7), el difusor (8) con tolva de carga (8a). Los frutos que caen de la criba seleccionadora en la tolva del difusor, son introducidos por ésta en el mismo difusor, que los envía neumáticamente al puesto de ensacado. - - - - -

20.

El difusor (8) recibe la presión correspondiente del conducto impulsor (1b) del mismo turbo-ventilador (1).

25. Si el puesto de ensacado tuviera que estar a cierta distancia y altura del plano de la máquina, en el conducto impulsor (1b) del turbo-aspirador podría disponerse convenientemente un ventilador subsidiario. - - - - -

310181



N O T A

Se declaran de novedad y propiedad para España, sus territorios y plazas de soberanía, las siguientes: - -

R E I V I N D I C A C I O N E S

5. 1.-Máquina aspirante para la recogida de olivas y similares, provista de cribas tamizadoras, caracterizada porque presenta un dispositivo neumático para el envío de las olivas al puesto de ensacado. - - - - -

10. 2.- Máquina según la reivindicación 1, caracterizada porque comprende un barrilete separador (2) aplicado en la aspiración (1a) de un turbo-aspirador (1), estando dotado el mismo barrilete de acometidas (5) para las mangas aspirantes, de elementos de cierre manuales (3-3a) para la interceptación de la aspiración y de un elemento de cierre (4) en la boca inferior de descarga de las olivas. - - - - -

15. 3.- Máquina según las reivindicaciones 1 y 2, caracterizada por el funcionamiento automático del elemento de cierre (4) de descarga de las olivas del barrilete separador, cuando se intercepta, en el mismo, la aspiración del turbo-aspirador. - - - - -

20. 4.- Máquina según las reivindicaciones 1 a 3, caracterizada porque el dispositivo neumático para el envío de las olivas al puesto de ensacado presenta un difusor (8) con tolva (8a) para la introducción de las olivas en el flujo de aire transportador, estando alimentado el difusor por la tubería impulsora (1b) del mismo turbo-aspirador. - - - -

25.



5.- Máquina según las reivindicaciones 1 a 4, caracterizada porque el difusor de aire puede estar alimentado también por un ventilador separado o que funcione en colaboración con el turbo-aspirador principal. - - - - -

5. 6.- Máquina según las reivindicaciones 1 a 5, caracterizada porque la misma presenta una criba tamizadora (6) para la eliminación de los cuerpos extraños de pequeñas dimensiones. - - - - -

10. 7.- Máquina según las reivindicaciones de 1 a 6, caracterizada porque la misma presenta una criba (7) para la selección de las olivas y separación de las mismas de los cuerpos extraños de mayores dimensiones. - - - - -

8.- "MAQUINA ASPIRANTE PARA LA RECOGIDA DE OLIVAS Y SIMILARES". - - - - -

15. Todo ello conforme se describe y reivindica en la presente memoria que consta de ocho hojas, foliadas y mecanografiadas por una sola de sus caras, y de una lámina de dibujos que la ilustra.

BARCELONA, 2 JUNEB 1965

P.A.

M. CURELL SUÑER

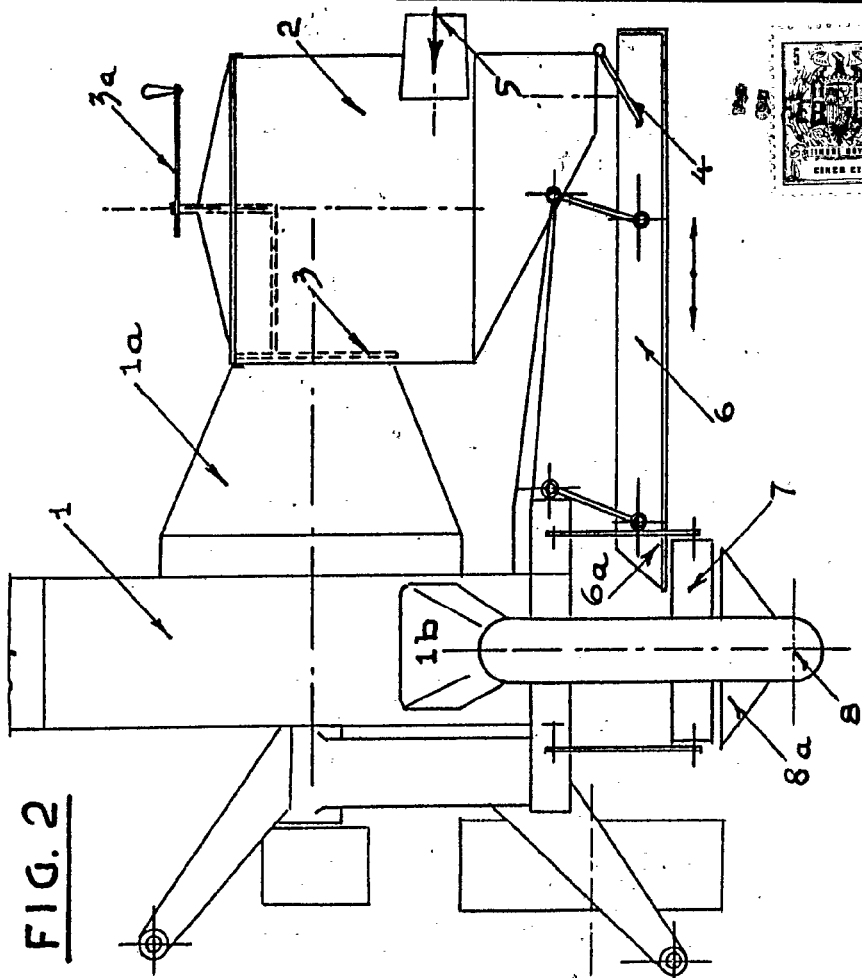


FIG. 2

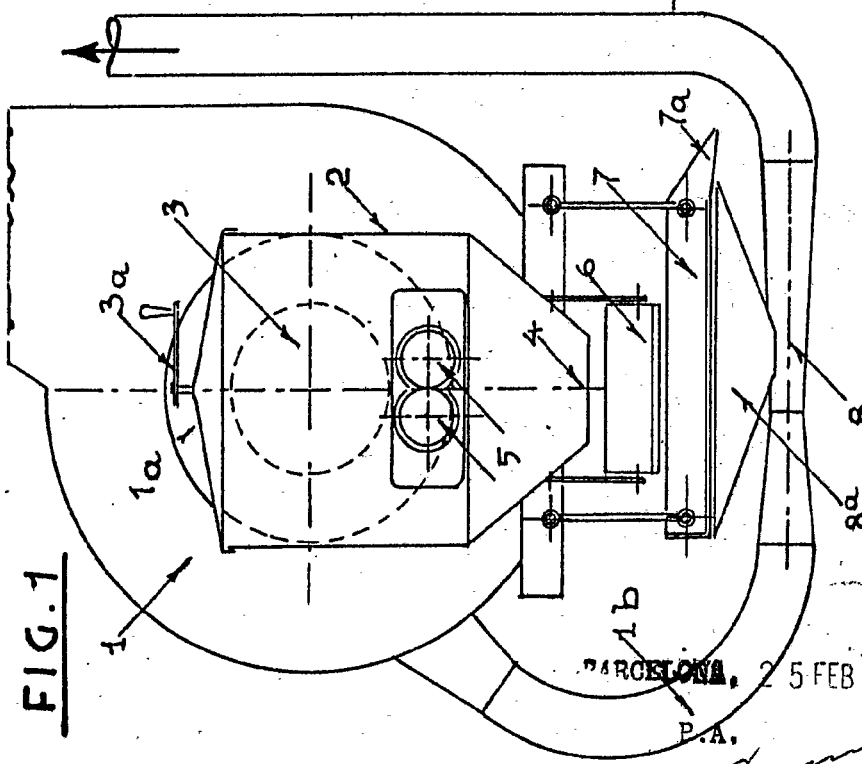


FIG. 1

BARCELONA, 25 FEB 1965  
P.A.

*[Handwritten signature]*