



310173

MEMORIA DESCRIPTIVA.

Correspondiente a una Patente de Invencion.

por: UNA MAQUINA CULTIVADORA.

A favor de Don JUAN VICTOR RODRIGUEZ CAÑAS.

Residente en SEVILLA.



El presente registro de PATENTE DE INVENCION, concierne como su enunciado indica a UNA MAQUINA CULTIVADORA, de acuerdo con la descripcion detallada que de la misma se realiza, debiendo interpretarse siempre este concepto en su más amplio sentido y nunca en limitativo.

5.- Este resultado industrial mejora notablemente todo cuanto sobre el particular se conoce y utiliza actualmente, tanto por su sencillez constructiva, como de aplicaci3n, resistencia, duraci3n, est3tica y economia.

10.- Para la debida comprension de este objeto a la presente Memoria Descriptiva se acompa1a una hoja de planos en la que figuran cada una de las partes que la forman y relaci3n que guardan entre s3.

15.- En dicha hoja de planos que representa un despiece de la m3quina cultivadora, cuyo registro se preconiza, se aprecian - las siguientes referencias:

1.- La garganta. Es el armaz3n o pieza central.

20.- En su extremo anterior termina en forma de arco dirigido hacia arriba. El arco, que tiene varios taladros, est3 en l3nea, y se une por medio de un 3mbolo, con un soporte, sirviendo para el enganche de la caballeria que habr3 de arrastrar la m3quina cultivadora, la existencia de diversos taladros permite la union del arco con el 3mbolo en el punto m3s conveniente seg3n la altura de la caballeria.

25.- En su parte central lleva la garganta dos husillos, en cuyo interior va alojada una manivela, roscada, los cuales se desplazan hacia adelante o hacia atr3s cuando se hace girar aqu3lla.

30.- Y en su parte posterior lleva un soporte de detenci3n bucco, por el que tambien pasa la manivela, la que queda fijada



por medio de dos arandelas de retención situadas respectivamente en la parte anterior y posteriores del soporte.

2 y 4.- Pletinas y brazos extensibles.

5.- En su parte anterior, lleva la garganta adosados dos soportes fijos , en sentido transversal y unidos entre sí el uno encima del otro; en su parte central, dos pletinas extensibles, a derecha e izquierda respectivamente; y en la parte posterior, otras dos pletinas extensibles distribuidas en idéntica forma,

10.- Sobre los soportes fijos se la parte anterior van montados, por medio de dos bulones con sus extremos remachados, dos brazos extensibles, a derecha e izquierda, cada uno de los cuales se une en su extremo posterior con la pletina existente en la parte central de la garganta y con otro brazo extensible. Los primeros tienen forma de línea quebrada y los segundo rectilínea. Los segundos

15.- brazos extensibles van montados: por su extremo anterior, y por medio de bulones, sobre las pletinas centrales y los primeros brazos extensibles , y por su extremo posterior, sobre las pletinas de la parte posterior de la garganta,

20.- Las pletinas referidas, van montadas a su vez y por su otro extremo, sobre los dos husillos de la parte central de la garganta, por medio de bulones.

25.- Todos los elementos referidos están unidos de tal forma que al hacerse girar la manivela, se transmite el movimiento a las pletinas y brazos extensibles, abriéndose o cerrándose éstos, y dando así mayor o menor abertura a los garfios unidos a los mismos.

3.- Barras de enganche de los brazos extensibles - 2 - sobre los pletines - 4 -.

30.- 5 y 6 .- Garfios.- Son cinco. De ellos, cuatro van montados en los brazos extensibles por medio de dos tornillos de -



10 mm., y el de enmedio va montado en la parte posterior de la garganta, a la que se sujeta por medio de dos placas.

- Tienen todos idéntica forma, y están contruidos de una -
cabilla de 23 m/m. de sección, circular, máxima. Son de forma ar-
5.- queda, terminan en una ligera púa, y en su extremo superior lle-
van una placa cuadrada en la que figuran tres taladros que sirven
para poder dár inclinación distinta al garfio al introducirlo en
la tierra. El quinto garfio es de longitud algo mayor que los de-
mas.
- 10.- 7.- Mancera.- Está constituida por dos pletinas incli-
nadas, colocadas a derecha e izquierda de la garganta y unidas a
ellas en su parte central. La superior de las pletinas aparece do-
blada en sentido horizontal para el más fácil manejo de la máquina
Las dos pletinas estan unidas en su parte superior por una cabilla
15.- horizontal para mantener fija su abertura, y en la parte inferior
aparecen además unidas a la garganta por dos pletinas verticales
que sirven para mantener fija la inclinación de la manquera.

CARACTERISTICAS Y APLICACIONES.- VENTAJAS Y UTILIDAD

- Esta máquina cultivadora tiene una longitud de 1,60 mts.
20.- altura 0,90 mts., y anchura, con abertura máxima de 75 cms. y
con abertura mínima, de 44 cms. Puede alcanzar una profundidad en
la tierra de 33 cms.

- Puede utilizarse para remover el terreno en toda clase de
cultivos, para escardar, para descostrar la tierra y evitar que
25.- se pierda la humedad por las capas inferiores, para cavar, y para
arar, sin voltear la tierra, por tener las rejas redondas. El hecho
de ir provista ésta máquina de delgadas garras de sección circu-
lar, le permite una aproximación máxima a las plantas, sin que
se les cause daño alguno, consiguiéndose, por tanto, una mayor
30.- economía y rendimiento, pues incluso puede ahorrar el trabajo de



escarda al remover la tierra todo lo más que ello se puede hacer.

Se puede emplear incluso en cultivos en los que la separación de una fila a otra sea de 50 cms., sin que se causen destrozos en las plantas, lo que no consigue ninguna de las máquinas de este tipo conocidas hasta hoy.

5.-

Esta máquina cultivadora es la única que puede escardar alfalfa, pues las puas de los garfios van arrancando la tierra sin perjudicar la planta, a diferencia de las cultivadoras actuales, que la cortan con las cuchillas.

10.-

Es útil también para recoger pastos, lo que se realiza -- arrastrando la máquina por la superficie de la tierra, y de esta forma arrolla el pasto que recoge con los garfios, deteniéndolo entre ellos, y soltándolos al elevar el cultivador.

15.-

Descrita suficientemente la naturaleza de la invención se -- hace constar expresamente, que cualquier modificación de detalle que se introduzca en la misma, se considerara incluida dentro de esta protección legal, en tanto que no altere o modifique esencialmente su finalidad característica.

N O T A

20.-

Por último se declara de novedad y propia invención, las siguientes

R E I V I N D I C A C I O N E S

25.-

1ª.- Una máquina cultivadora caracterizada esencialmente porque comprende un amazon central y en su extremo anterior -- se proyecta superiormente en forma de arco, el que presenta varios taladros y se encuentra situado en línea recta, uniéndose por medio de un embolo con un soporte, sirviendo para el enganche de tracción animal, pudiéndose regular la altura selectivamente.

30.-

2ª.- Una máquina cultivadora, caracterizada esencialmente porque en la parte central lleva una garganta con dos husillos, en

310173

5



5.- cuyo interior va alojada una manivela roscada y cuyos husillos se desplazan en ambas direcciones cuando se hace girar aquella, existiendo en la parte posterior un soporte de retencion, hueco, por el que pasa la manivela mencionada, la que queda fijada por medio de unas arandelas de retencion, situadas respectivamente en la parte anterior y posterior del soporte.

10.- 3ª.- Una maquina cultivadora, segun las anteriores reivindicaciones, caracterizada esencialmente porque comprenden la disposicion de unas pletinas y brazos extensibles, llevando la garganta citada en su parte anterior, dos soportes fijos, previstos en sentido transversal y unidos entre si en superposicion, existiendo en la parte central dos pletinas extensibles situadas en ambos lados y en la zona posterior se disponen otras dos pletinas tambien extensibles distribuidas en la misma forma.

15.- 4ª.- Una maquina cultivadora, segun las anteriores reivindicaciones, caracterizada esencialmente porque sobre los soportes fijos de la parte anterior, van montados por medio de dos bulones, con sus extremos remachados, dos brazos extensibles en ambos lados y cada uno de los cuales se une en su extremo posterior con la pletina existente en la parte central de la garganta y con otro brazo extensible, presentando los primeros forma quebrada y rectilinea los segundos, los que van montados por su extremo anterior y por medio de bulones sobre las pletinas centrales y los primeros brazos extensibles y por su parte posterior, sobre las pletinas traseras de la propia garganta.

20.- , 5ª.- Una maquina cultivadora, segun las anteriores reivindicaciones, caracterizada esencialmente porque las pletinas referidas, van montadas a su vez y por su otro extremo, sobre los dos husillos previstos en la parte central de la garganta, por medio de bulones,

25.-

30.-



estando todos los elementos desvritos, unidos de tal forma, que al girar la manivela, se transmite el movimiento a las pletinas y brazos extensibles, abriendose estos selectivamente y dando mayor o menor abertura a los garfios unidos a los mismos.

5.- 6ª.- Una maquina cultivadora, segun las anteriores reivindicaciones, caracterizada esencialmente porque comprende la disposicion de una mancera, formada por dos pletinas inclinadas y situadas en ambos laterales de la propia garganta y unidas a ella en la parte central, estando doblada la superior de las pletinas y en sentido horizontal,

10.- estando unidas ambas pletinas en su parte superior por una cabilla horizontal para mantener fija su abertura y en la parte inferior existen tambien unidas a la garganta, dos pletinas verticales que sirven para mantener fija la inclinacion de la propia mancera.

15.- 7ª.- Una maquina cultivadora, segun las anteriores reivindicaciones, caracterizada esencialmente porque comprende una disposicion de garfios, en numero de cinco, yendo cuatro de ellos montados en los brazos extensibles por medio de tornillos y el otro garfio queda montado en la parte superior de la garganta, a la que se sujeta por mediacion de dos placas.

20.- 8ª.- Una maquina cultivadora, segun las anteriores reivindicaciones, caracterizada esencialmente por comprender unas barras de enganche a las barras extensibles sobre las pletinas correspondientes.

25.- 9ª.- Una maquina cultivadora, segun las anteriores reivindicaciones, caracterizada esencialmente por comprender cada garfio, en su terminal una ligera pua y en su extremo superior arqueado, llevan una placa cuadrada con unos taladros que sirven para poder da inclinacion adecuada a cada garfio al ser introducido en la tierra, siendo uno de los garfios de mayor longitud que los demas.

310173



10ª.- UNA MAQUINA CUESTRIVADORA.

Todo ello tal y como se describe en el cuerpo de esta memoria, se reivindica en su nota y se representa a titulo de ejemplo, en la adjunta hoja de dibujos.

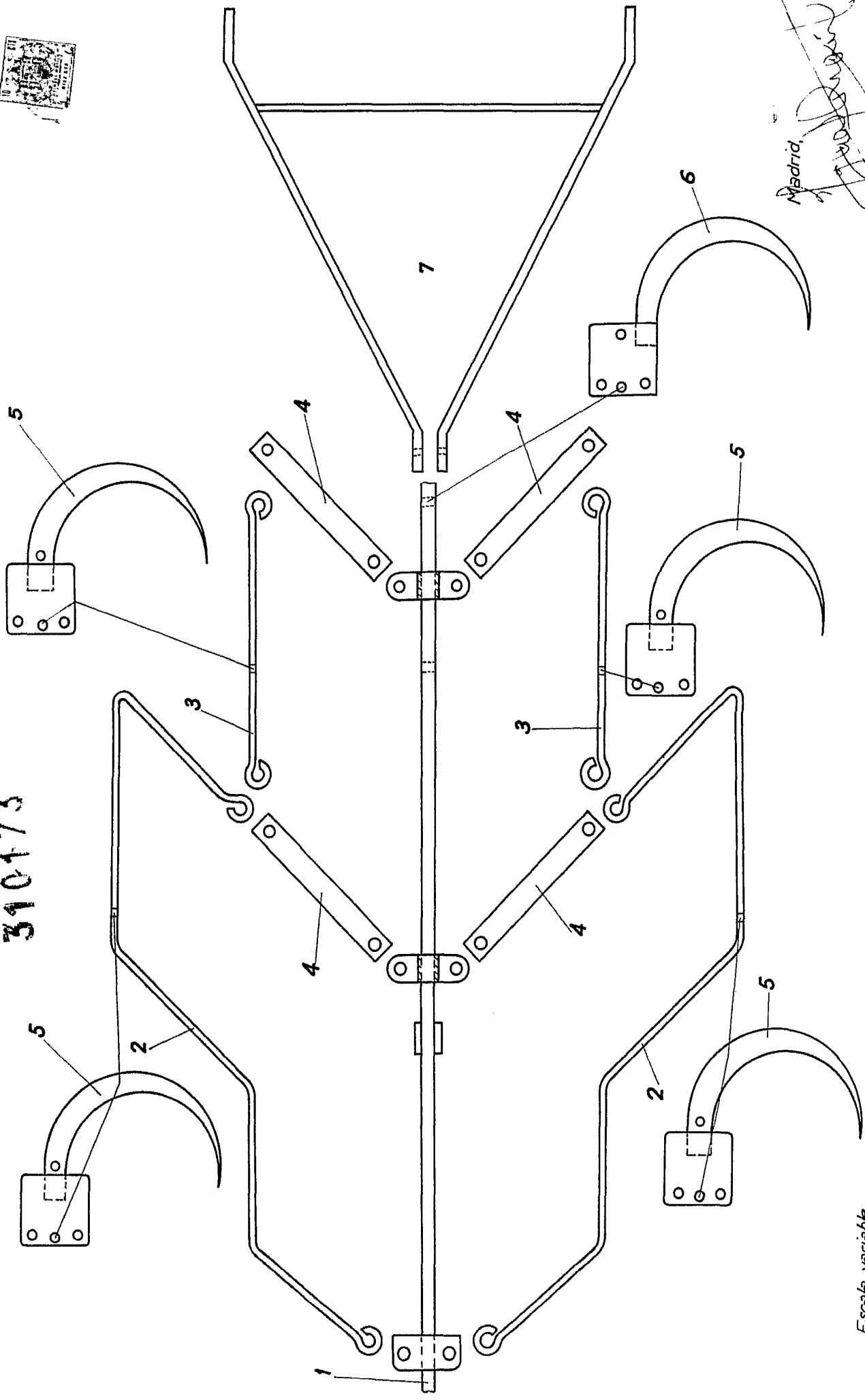
Esta memoria descriptiva, consta de ocho hojas foliadas y mecanografiadas por una sola de sus caras y a dos espacios.

Madrid, - 5 Ma. ...
[Handwritten signature]



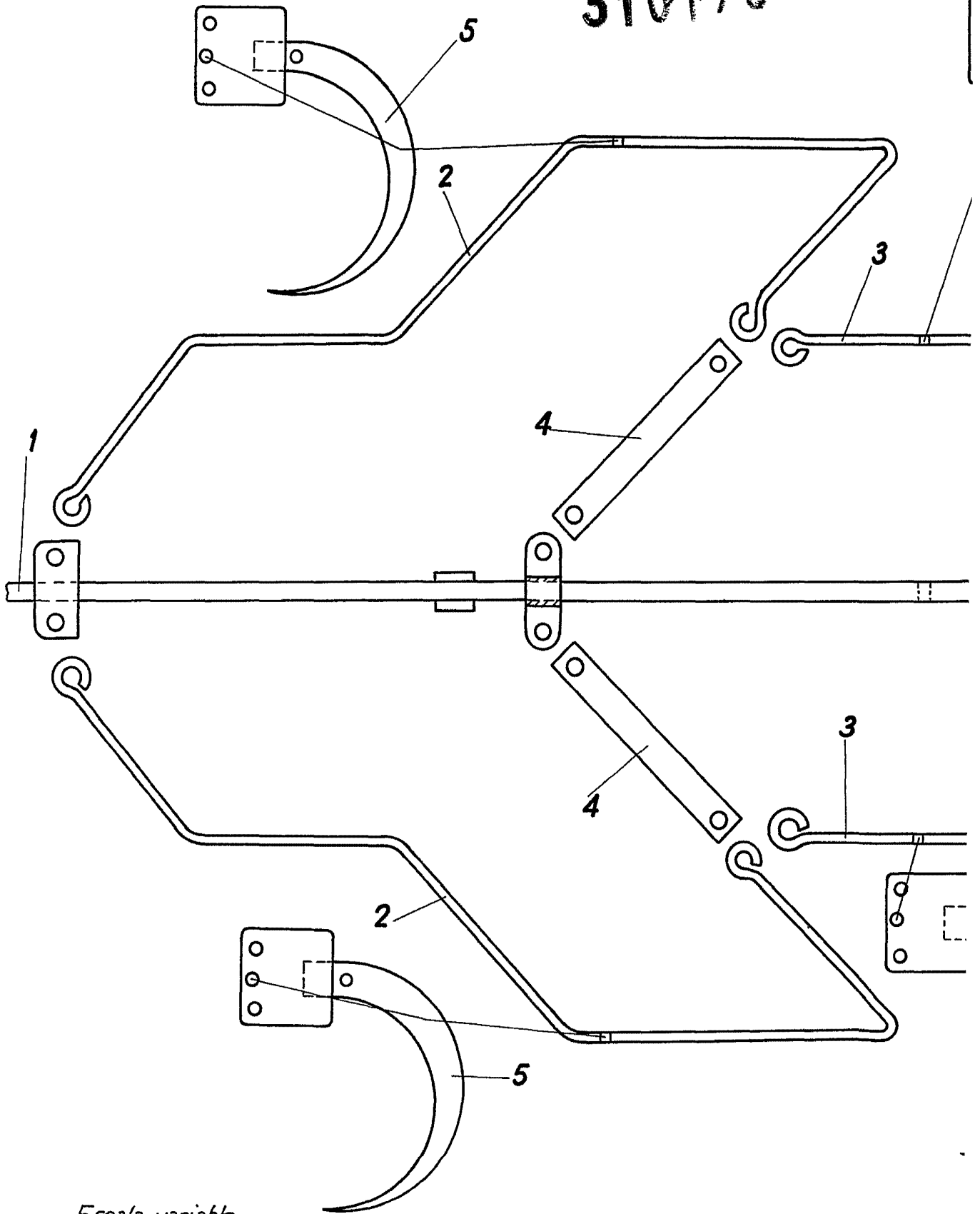
Madrid, *[Handwritten Signature]*

390173

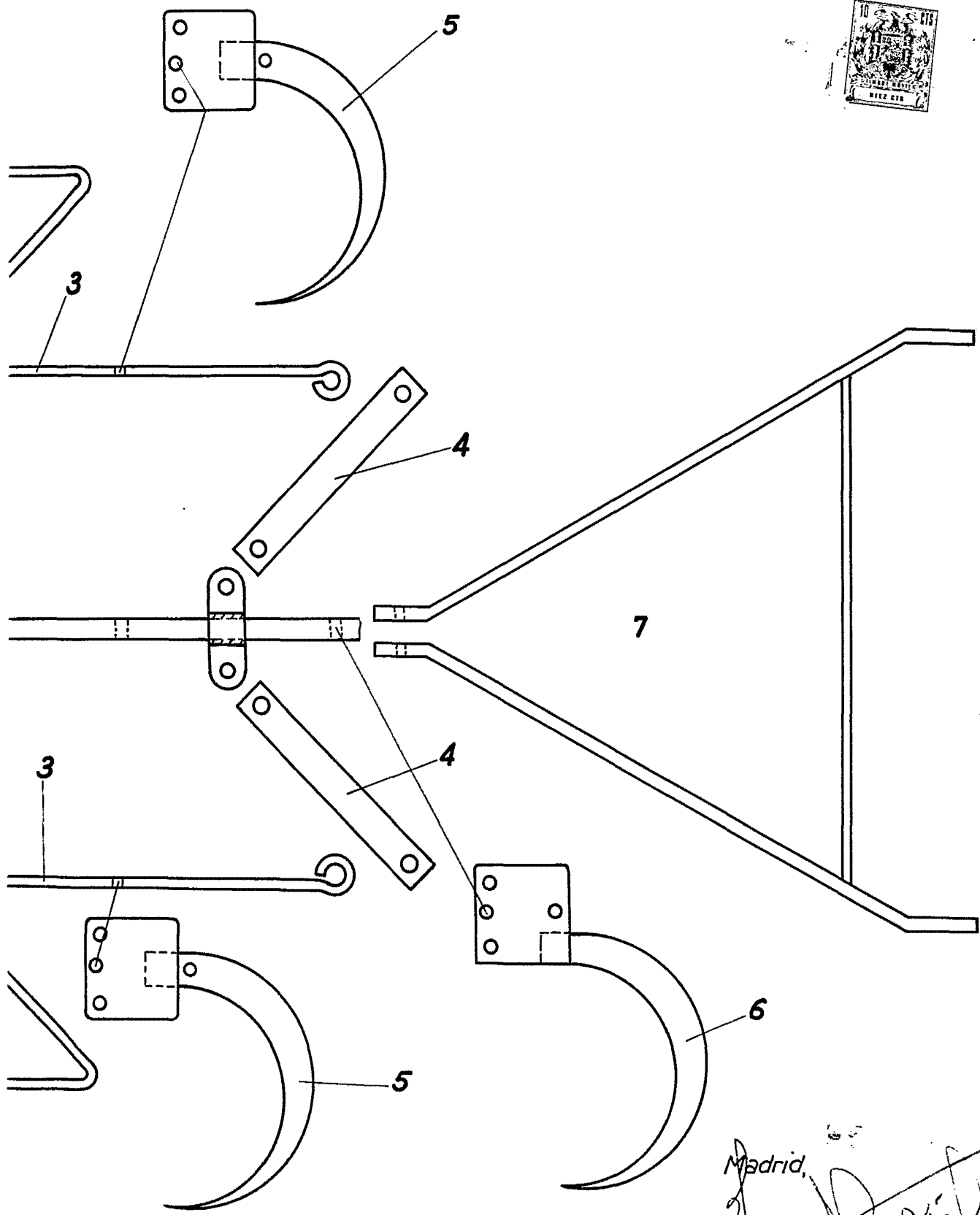


Escala variable.

310173



Escala variable.



Madrid,

[Handwritten signature]