

O.G. 11.580.-MI



310122

PATENTE DE INVENCION

M E M O R I A D E S C R I P T I V A

S o b r e :

" CERRADURA PERFECCIONADA "

- - - - -

Solicitante: Don Pedro MATESANZ CAMINALS, de nacionalidad
española, domiciliado en Madrid, calle Hermo-
silla n^o 65.

- - - - -

Inventor: El solicitante.

- - - - -



310122

- La presente invención tiene por objeto recoger perfeccionamientos introducidos en cerraduras, sobre los cuales ha de recaer el privilegio de explotación industrial y comercial exclusiva en el territorio nacional,
5. conforme la legislación vigente en materia de Propiedad Industrial. Es de gran sencillez y bajo costo, toda vez que se caracteriza principalmente por su pequeño número de piezas componentes, así como el fácil mecanizado de las mismas, lo que sin duda incide directamente el bajo costo
10. de este tipo de cerradura. Otra ventaja digna de ser mencionada es su simetría, con lo que se consigue que este tipo de cerradura pueda ser colocada indistintamente a derecha o a izquierda.

- Con el fin de facilitar la interpretación más
15. exacta de la presente invención, se adjuntan unos dibujos complementarios, en los cuales se representa de una forma práctica su realización industrial; estos dibujos se incluyen a título de ejemplo, sin carácter exhaustivo, sino meramente informativo.

20. En los dibujos se representa, una caja 1 con su tapadera 2, correspondiente con una ventana lateral 3, por la que pueden salir el resbalón 4 y el cerrojo 5, éste último en forma de canal que cubre al resbalón 4 y que tiene movimientos independientes del mismo.

25. El resbalón 4, está constituido por una placa 5,

310122



terminada en una superficie a bisel 6 y en unos refuerzos extremos 7 y 8, en uno de los cuales se aprecia una superficie oblicua 9, así como una ventana 10 adyacente a la misma. Tiene igualmente un gancho 11, dispuesto para alojarse en él un resorte adecuado. El resbalón 4 presenta dos cantos 12 de resbalamiento que se apoyan sobre la tapa 2 de la caja 1, en su movimiento de avance y retroceso.

Cubriendo el resbalón 4, se encuentra el cerrojo 5, en forma de semicaja presentando un saliente central 13 y un gancho 14 destinado a recibir el extremo de un resorte.

Situado entre el cerrojo y el resbalón se encuentra situada la pieza formada por un manguito 15 cilíndrico, con dos escotaduras 16 paralelas y perpendiculares a su eje que tiene en sus dos bases unas rebajes para terminar en dos trozos cilíndricos 17, de igual altura que el espesor de las paredes de la caja, de forma que puede girar en los orificios 18 y 19. Este manguito tiene, perpendicularmente a su eje, una placa 20 recortada en forma de leva de doble espiral, en forma de cuerno presentando en su canto exterior 21 un pequeño trozo 22 paralelo a las escotaduras 16 del manguito 15, es decir, un trozo rectilíneo en cuyo extremo existe una uña que sirve de tope en su giro final. Este canto exterior 21 al girar el manguito 15 en la dirección de la flecha 23, empuja al saliente 13 del cerrojo obligándolo a salir de

310122



la caja 1 por la ventana 3 y por tanto encajándose en el hueco 24 correspondiente de la cerradura.

Este movimiento de avance, debe realizarse venciendo la acción del resorte 25 cuyos ojos 26 encajan en un saliente 27 de la caja 1 de la cerradura y cuyo bucle 28 se encaja en un gancho 29, situado igualmente en la caja 1. El bucle 28 rodea el plano de la doble espiral 20 y penetra en las escotaduras 16 del manguito 15, haciendo que éste tienda a ocupar una posición fija que corresponde con la de la figura. Un extremo 30 del resorte 25 se engancha en el gancho 14 del cerrojo y el otro 31 en el gancho 11 del resbalón 4, con ello el resbalón 4 tiende a salir de la caja 1 y el cerrojo a meterse dentro de la misma a menos que por el giro del manguito 15, el canto exterior 21 en forma de espiral empuje al saliente 13 del mismo. Por su parte el resbalón 4 sale de la caja aunque no sea empujado por el roce del canto exterior 21 de la espiral sobre la superficie biselada 9 del mismo. Estos movimientos de deslizamiento son posibles por tener tanto el cerrojo como el resbalón sendos huecos 32, que rodean al manguito.

Si por el contrario, se imprimiese al manguito un giro según la flecha 33, se le permite al cerrojo recogerse dentro de la caja por la acción del resorte 30 sobre su gancho 14, continuando mientras el resbalón enganchado



310122

en la abertura 24, correspondiente de la cerradura, hasta que la punta 34 del cuerno alcance la parte posterior de la superficie biselada 9 y pueda, saliendo por la ventana 10, arrastrar al resbalón 4 al interior de la caja.

5. Por el interior del manguito 15 se puede pasar un eje 35 provisto de una guía longitudinal 36 y terminada en un cilindro 37, provisto de los huecos 38 necesarios para que en ellos encaje el bombillo que se desee emplear. El giro del manguito se limita por medio de la uña extrema de la leva que engancha con el saliente 13.

El solicitante se reserva el derecho de extender esta demanda a los países extranjeros, reivindicando la misma prioridad de la presente solicitud al amparo de la legislación vigente.

15. Igualmente el solicitante se reserva el derecho de introducir en la presente invención cuantos perfeccionamientos sobre la misma puedan derivarse, mediante la solicitud de los correspondientes Certificados de Adición en la forma señalada por la Ley.

20.

N O T A

La Patente de Invención, que se solicita por veinte años, para España de acuerdo con la vigente legislación, deberá recaer sobre: "CERRADURA PERFECCIONADA", según las características esenciales de las siguientes:

3 1 0 1 2 2



REIVINDICACIONES

- 1ª.- Cerradura perfeccionada, consistente en una caja provista de resbalón y de cerrojo, dispuestos de manera que el cerrojo cubre al resbalón en tres de sus superficies, pudiéndose alojar en el mismo hueco que dicho resbalón y teniendo movimientos independientes del mismo, debido al empleo de una leva en forma de espiral por su canto exterior y en forma de gancho por su canto interior, formando ambos cantos de la mencionada leva una silueta en
- 5.
10. forma de cuerno, pudiendo el canto exterior empujar a salientes dispuestos tanto en el resbalón como en el cerrojo para abligarles a salir de su caja cuando es girada dicha leva, que está montada en un manguito, cuyas bases encajan con orificios practicados en la caja y tapa de la
15. cerradura que actúan de cojinetes, mientras que si el giro del manguito y la leva en forma de cuerno giran en sentido contrario, permite el retroceso y penetración del cerrojo en su propia caja por la acción de un resorte adecuado y dado que el resbalón tiende a permanecer fuera de su
20. caja, por la acción de un resorte, la punta del cuerno de la leva se engancha con una superficie oblicua del resbalón, arrastrando a éste hacia el interior, saliendo la punta de dicho cuerno por una ventana dispuesta al efecto en el cuerpo del resbalón.
25. 2ª.- Cerradura perfeccionada, según la reivindi-



310122

cación anterior y caracterizada porque el cerrojo tiene la forma de media caja, la forma de una sección de viga en U, en cuyo interior puede resbalar la pieza denominada resbalón, consistente en una caja cuya cara saliente de la caja de la cerradura tiene una inclinación conveniente para que el esfuerzo que sobre ella se haga por el canto del hueco en que deben penetrar el cerrojo y el resbalón, presente una componente de fuerza en el sentido en que se le permite mover dentro del hueco para ello le ofrece la

5. semicaja del cerrojo, teniendo, tanto el cerrojo como el resbalón, sendas aberturas para no ser entorpecidas en su movimiento por el eje del mando de la cerradura el cual actúa sobre una leva alojada en el hueco común, situado entre el cerrojo y el resbalón, la cual leva tiene la forma de cuerno terminado en una uña que sirve de tope a su giro y por ser sus dos cantos sendas espirales de distinto paso, presentado en su canto exterior un pequeño trozo rectilíneo correspondiente a la posición de cerrado, para facilitar la estabilidad del conjunto al oprimir dicho canto un saliente que posee el cerrojo y evitar un movimiento espontáneo de apertura del cerrojo por la acción de su resorte antagonista, estando ayudada ésta acción estabilizadora por medio de dos escotaduras que tiene el manguito, sobre el que está montado este cuerno, las cuales son paralelas al trozo rectilíneo del canto exterior del mismo y en las

10.

15.

20.

25.



310122

cuales penetran dos resortes rectilíneos que tienden a que el manguito y el cuerno ocupen una posición fija.

3ª.- Cerradura perfeccionada, según las reivindicaciones anteriores, caracterizadas además, porque un resorte unido tiende a recoger al cerrojo dentro de la caja, a provocar la salida del resbalón fuera de dicha caja y a que la leva, en forma de cuerno, conserve sus posiciones de cerrado y abierto, teniendo dicho resorte la forma de un bucle, cuyos lados paralelos terminan en un retorcimiento en forma de espiras terminadas por un amplio arco, alojándose dichas dos espiras en salientes adecuados de la caja, así como la doblez del bucle, mientras que los extremos libres se alojan en ganchos adecuadamente dispuestos, tanto en el cerrojo como en el resbalón, situándose además las partes paralelas del bucle del resorte en escotaduras que tienen el manguito soporte de la leva en forma de cuerno, obligando a dicho manguito a conservar la posición correspondiente a la coincidencia del resorte con la escotadura.

4ª.- Cerradura perfeccionada, según las reivindicaciones anteriores, caracterizada porque el manguito soporte de la leva, en forma de cuerno, tiene un hueco interior en forma de dos huecos cilíndricos de dos diámetros diferentes, en los que se aloja un eje torneado con dos cuerpos cilíndricos de iguales diámetros a los huecos del manguito y que tienen una guía longitudinal la parte más estrecha y más

310122



larga del eje, teniendo la parte de mayor diámetro y en su base circular los huecos necesarios para que en ella encajen el sistema codificador de cualquier tipo de cerradura de las que se encuentran en el comercio.

5. 5ª.- CERRADURA PERFECCIONADA.

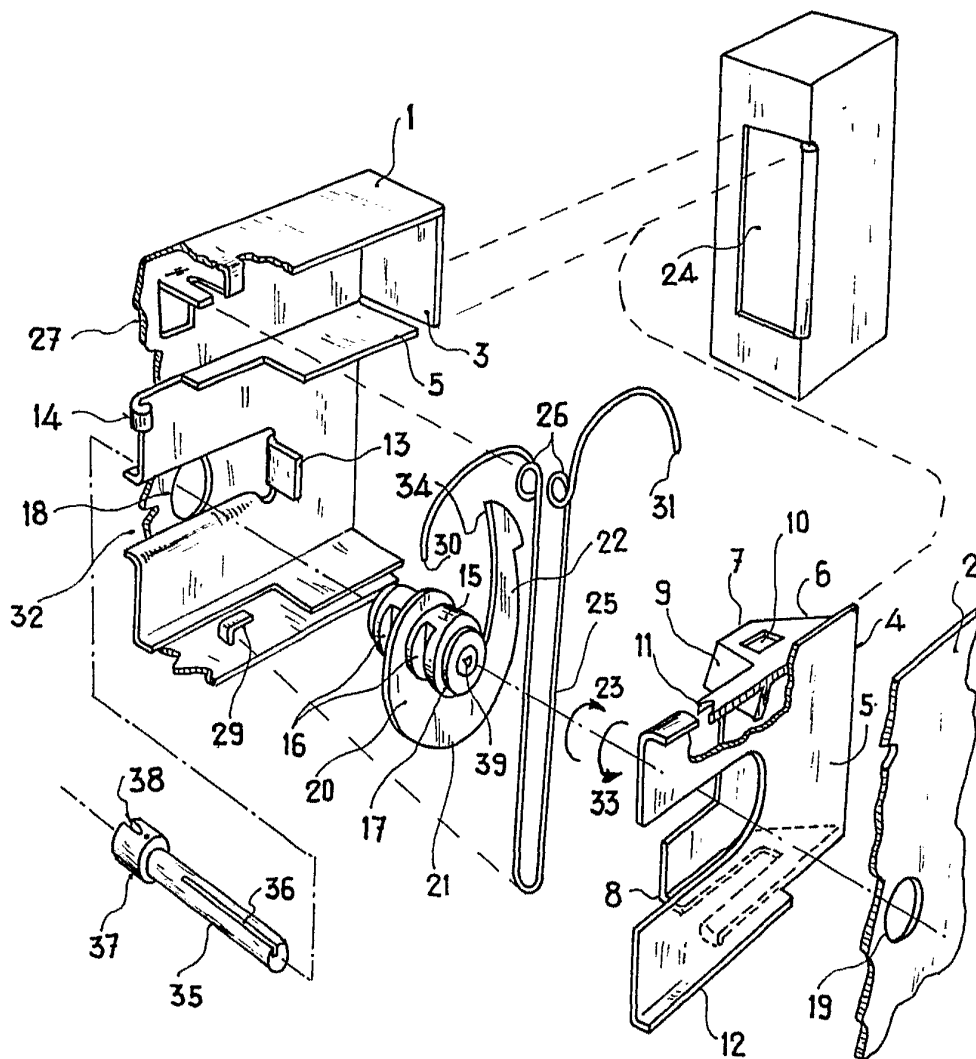
Según queda sustancialmente descrito en la presente memoria, que consta de nueve hojas, escritas a máquina por una sola cara y dibujos.

Madrid, 4 de Marzo de 1965

Don PEDRO MATESANZ CAMINALS
P. P.

FRANCISCO GARCIA CABRERIZO
P. P.

5122



Madrid,
PEDRO MATESANZ CAMINALS
P. P.

ESCALA VARIABLE