

MAR. 1965

P.- 28.621



JL/CV 3640-64
B.A.M.- "Bam 287 Affût
à commandes manuelles
groupées

310105

MEMORIA DESCRIPTIVA

para solicitar

P A T E N T E D E I N V E N C I O N

en

E S P A Ñ A

por VEINTE años

a nombre de BREVETS AÉRO-MÉCANIQUES S.A., sociedad anóni-
ma suiza, establecida en 14 Rue du Conseil Général, Gine-
bra, Suiza, por:

"UN DISPOSITIVO DE AFUSTE".

5 El invento se refiere a los afustes; y concier-
ne más especialmente, por que es en su caso en el que su
aplicación parece tener que ofrecer mayor interés, pero
no exclusivamente, entre estos afustes a aquellos para
armas automáticas de calibre medio (de 20 mm. a 40 mm. por
ejemplo).

10 Tiene por objeto sobre todo hacer dichos afus-
tes tales que respondan mejor que hasta ahora a las diver-
sas necesidades de la práctica, y especialmente que permi-
tan el disparo sin intervención de los pies y de las pier-

310105



nas del sirviente.

5 Consiste principalmente y al mismo tiempo que
en hacer que un afuste tenga dos órganos de mando de apun-
te para asegurar la orientación del arma respectivamente
alrededor de ejes de apunte en dirección y en altura, lle-
vando dichos órganos de mando medios que permiten al tira-
dor asegurar el bloqueo de dicha arma con relación al eje
de apunte que corresponde al órgano de mando de apunte
considerado-, en hacer llevar además por uno por lo menos
10 de dichos órganos de mando de apunte, al menos un mando
manual mecánico que afecta al disparo propiamente dicho
y, de todos modos, un mando manual mecánico para el accio-
namiento y la detención del disparo.

15 Consiste, dejando aparte esta disposición prin-
cipal, en otras ciertas disposiciones que se utilizan de
preferencia al mismo tiempo pero que podrían ser utiliza-
das llegado el caso aisladamente, y de las que se tratará
más explícitamente despues.

20 Persigue más particularmente un cierto modo de
aplicación (aquél para el cual se le aplica a los afustes
para armas automáticas de calibre medio), así como cier-
tos modos de realización (aquellos que se indicarán despues)
de dichas disposiciones; y persigue más particularmente
todavía, los afustes de la clase en cuestión que suponen
25 aplicación de estas mismas disposiciones, así como los
elementos y útiles especiales apropiados para su estable-
cimiento.

30 Y podrá ser de todos modos bien comprendido con
ayuda del complemento de descripción que sigue, así como
del dibujo anejo, cuyos complementos y dibujo estan dados,

310105



naturalmente, sobre todo a título de indicación.

5 La figura 1 de este dibujo muestra en perspectiva parcial esquemática con partes arrancadas un afuste establecido según el invento, soportando este afuste un arma automática.

La figura 2 es una vista a mayor escala del dispositivo de mando del apunte del afuste que constituye el objeto de la figura 1.

10 La figura 3, finalmente, es un dibujo esquemático que ilustra uno de los detalles de construcción de este dispositivo.

15 Según el invento, y más especialmente según aquél de sus modos de aplicación, así como según aquellos de los modos de realización de sus diversas partes a los cuales parece que hay que atribuir la preferencia, pues se proponen por ejemplo establecer una afuste para un arma automática A de 20 mm. se procede como sigue o de manera análoga.

20 Se establece en primer lugar este afuste de tal manera, de forma en sí conocida, que el arma que soporta pueda ser desplazada por el tirador, para el apunte en dirección (alrededor del eje vertical XX) y para el apunte en altura (alrededor del eje horizontal YY), con relación al cuerpo 1 del afuste. Esquemáticamente, dicho afuste incluye a este efecto, como se muestra, apoyos 2 (de eje YY) para soportar el arma estando llevados estos apoyos por un soporte 3 en forma de U, montado a su vez de manera que puede pivotar para el apunte en dirección alrededor del eje vertical XX con relación al cuerpo del afuste. Finalmente, se prevé para mandar cada uno de los dos apuntes,

25

30



a la derecha y a la izquierda del arma, una manivela o volante 4, de eje horizontal, provista de un mango de accionamiento 5, manivela apropiada para asegurar el movimiento deseado del arma por su rotación en uno u otro sentido. Los ejes ZZ de las manivelas, ejes que son de preferencia paralelos al eje YY, pueden, o bien, como se muestra en el dibujo, estar desplazados con relación a dicho eje YY, o bien estar confundidos con este último eje.

Así las cosas, se hace que cada una de las manivelas 4 lleve medios de los que se tratará más explícitamente después, que permiten al tirador asegurar el bloqueo del arma con relación al eje de apunte correspondiente a la manivela considerada.

Y, conforme a la disposición principal del invento, se hace que una por lo menos de dichas manivelas 4 lleve además por lo menos un órgano de mando manual mecánico que afecta al disparo propiamente dicho, estando previsto de todos modos tal órgano sobre una de las manivelas 4 para el accionamiento y la detención del disparo.

Cuando el arma A está hecha de manera que puede disparar, ya sea por ráfagas, ya sea tiro a tiro, se hace ventajosamente que la otra manivela 4 lleve un órgano de mando manual mecánico que permite elegir la clase del disparo provocando la intervención de un dispositivo selector.

Con tal afuste de mandos agrupados, el tirador podrá controlar el disparo manualmente en cualesquiera circunstancias sin tener que soltar los mangos de apunte 5.

A este efecto, se puede recurrir ventajosamente al modo de realización que ilustra el dibujo y del que se tratará más explícitamente ahora.

310105



Según este modo de realización, se prevé para cada uno de los dos apuntes (en dirección y en altura), un mango 5 que se extiende perpendicularmente al eje ZZ y llevado excéntricamente por una caja circular, 4 que desempeña la misión de manivela, apropiada para girar alrededor del eje horizontal ZZ, estando situada una de dichas manivelas a la derecha del arma y la otra a la izquierda, de tal manera que el tirador pueda accionar mientras asegura la puntería con una mano uno de los mangos y con la otra mano el segundo.

Se monta ventajosamente cada mango 5 de tal manera que pueda permanecer siempre sustancialmente en la misma orientación con relación a un plano vertical que se supone fijo con relación al arma, por lo que por ejemplo, se prevé; que el mango 5 pueda girar con relación a la caja 4, alrededor de un eje llevado excéntricamente por esta caja paralelamente al eje ZZ de dicha caja, y que dicho mango esté unido por un juego de tres engranajes 6, 7, 8 iguales, engrandos uno con otro, con un árbol tubular no giratorio 9 coaxial al eje ZZ.

Si el árbol 9 estuviera absolutamente fijo, se comprende que entonces el mango 5 permanecería siempre paralelo así mismo durante la rotación de la caja circular 4.

Pero se hace de manera que el árbol 9 pueda ser desplazado algunos grados a la derecha y a la izquierda de una posición central, asegurando este ligero desplazamiento en uno u otro sentido el frenado de la caja 4.

Para esto, se prevé siempre según el eje ZZ, un árbol central 10 solidario de la caja 4, un vástago hueco 11 solidario del soporte 3, y dicho árbol tubular



9 que lleva el piñón 8.

5 Basta entonces, para completar el mecanismo, hacer de manera que todo desplazamiento angular de dicho árbol 9, con relación a su posición media (mostrada en la figura 2), asegure el accionamiento de un freno que permita solidarizar angularmente la caja 4 y el soporte 3 del arma.

10 A este efecto, por ejemplo, se prevé un encaje (por planos inclinados), entre el extremo interno del árbol 9 y el cubo 12 de un disco impedido de girar con relación al vástago 11 por un dispositivo con chavetas largas esquematizado por el vástago 13.

15 Así, el árbol 9, cuando está separado en uno u otro sentido de su posición central, como no puede desplazarse según su eje, empuja el cubo 12 en el sentido que provoca el apoyo del borde de dicho disco contra una placa anular 14 solidaria de la caja 4. Así, dicha placa anular se encuentra apretada entre el disco y un apoyo anular fijo 15 solidario del afuste, asegurando guarniciones de fricción 16 y 17 llevadas por los elementos 12 y 15, durante el aprieto del freno, una buena inmovilización de la placa 14.

20 Se ve así que cualquier pequeña rotación del mango 5 alrededor de su posición centrada asegura un bloqueo del cañón con relación al afuste por lo que respecta al apunte (en dirección y en altura) asegurado por el mango 5 considerado.

30 Por lo que respecta ahora a los medios que permiten asegurar el comienzo y la detención del disparo, así como la regulación de la clase de disparo, se constituyen

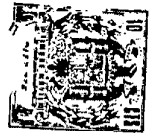
3 1 0 1 0 5



5 ventajosamente por una palanca 18 que se extiende en la misma dirección en el mango 5 y que puede oscilar con relación al mango 5 considerado, asegurando dicha palanca por un varillaje conveniente, que sobresalga más o menos fuera del extremo del árbol central 10 un vástago 19 apropiado para actuar sobre cualquier transmisión apropiada para provocar el mando deseado.

10 En lo que concierne en primer lugar a los medios que han de mandar el disparo (llevados por ejemplo por el mango 5 situado a la derecha del arma), es necesario que el extremo del vástago 19 se desplace entre dos posiciones 20, 21 (mostradas en la figura 1). Se puede, pues, simplemente unir el dedo 18 al vástago 19 por un varillaje que incluye un basculador 22 que une los extremos del vástago 19 con el extremo de otro vástago 23 que pasa 15 interiormente al extremo del árbol 24 por el cual el mango 5 está unido al piñón 6, estando dispuesto todo de tal manera que, cuando el vástago 23 es empujado lo es igualmente el vástago 19. Para mandar los desplazamientos del 20 vástago 23, se hace cooperar simplemente con aquél de sus extremos opuestos al que actúa sobre el basculador 22 una rampa 25 llevada por la palanca 18 en un punto separado de su eje de pivotamiento 26, el cual está descentrado con relación al eje de pivotamiento del mango 5.

25 En lo que concierne finalmente a los medios que han de permitir elegir la clase de disparo deseado (tiro a tiro o por ráfagas), medios que son llevados por el otro mango o empuñadura, se constituyen de modo ventajoso exactamente como los que acaban de ser descritos (elementos 30 19, 22, 23), pero se hace de manera que el extremo interno



del vástago 27 (correspondiente al vástago 19 del sistema situado en el lado opuesto) pueda ocupar las tres posiciones 28, 29 y 30 mostradas a la izquierda de la figura 1, correspondiendo cada una de estas posiciones a uno de los casos de disparo, (disparo en ráfagas, detención del disparo y disparo tiro a tiro) considerado.

En este caso, el dispositivo constituido por la palanca 18 podrá ser sustituido por una pequeña palanca 31 articulada a la manivela izquierda de apunte del arma.

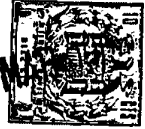
El afuste establecido como acaba de decirse podrá incluir una base 1 tal que adopte, o bien la forma de un afuste de campaña, por ejemplo de un afuste trípode para que el tirador se arrodille o se tienda detrás del cañón, o bien la forma de un afuste de marina soportado por una columna vertical detrás de la cual el tirador se mantiene derecho, columna que se termina hacia arriba por el mecanismo que acaba de ser descrito, o bien, finalmente la forma de una circular llevada por un vehículo de combate, teniendo esta circular su eje vertical de rotación situado en general detrás del eje de apunte en altura; en tal caso, el tirador se mantiene de pie (o sentado), con la cabeza y eventualmente la parte superior del cuerpo pasando por un orificio cortado detrás del cañón en dicha circular.

Como consecuencia de esto se tiene en todos los casos establecido un afuste cuyo modo de funcionamiento y ventajas resaltan suficientemente de lo que precede para que sea inútil entrar a este respecto en ninguna explicación suplementaria.

Como es natural, y como ya resulta por lo demás

3 1 0 1 0 5

4



de lo que precede, el invento no se limita en absoluto a aquél de sus modos de aplicación así como tampoco a aquellos modos de realización de sus diversas partes que han sido más particularmente considerados; abarca, por el contrario, todas las variantes.

Esta solicitud que corresponde a la presentada en Luxemburgo el 12 de marzo de 1.964 bajo el número 45.645 se acoge a los beneficios del artículo 51 del vigente Estatuto sobre Propiedad Industrial.

REIVINDICACIONES

Los puntos de invención propia y nueva que se presentan para que sean objeto de esta Patente de Invención en España, por VEINTE años, son los siguientes:

1.- Un dispositivo de afuste que incluye dos órganos de mando de apunte para asegurar la orientación del arma respectivamente alrededor de ejes de apunte en dirección y en altura, llevando dichos órganos de mando medios que permiten al tirador asegurar el bloqueo de dicha arma con relación al eje de apunte correspondiente al órgano de mando de apunte considerado, caracterizado por el hecho de que uno por lo menos de dichos órganos de mando de apunte lleva por lo menos un mando manual mecánico que afecta al disparo propiamente dicho y, de todos modos, un mando manual mecánico para la iniciación



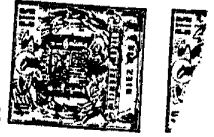
y la detención del disparo.

5 2.- Un dispositivo de afuste según la reivindicación 1, para arma de fuego que puede disparar, ya sea por ráfagas, ya sea tiro a tiro, caracterizado por el hecho de que uno de los dos órganos de mando de apunte lleva un mando manual mecánico para el accionamiento y la detención del disparo, mientras que el otro órgano de mando de apunte lleva un mando manual mecánico para la selección de la clase de tiro.

10 3.- Un dispositivo de afuste según la reivindicación 1, caracterizado por el hecho de que cada órgano de mando de apunte que ha de soportar un mando manual mecánico que afecta al disparo propiamente dicho está constituido por un volante de eje horizontal provisto
15 de una empuñadura de accionamiento que se extiende perpendicularmente al eje de dicho volante y montada pivotante alrededor de un eje descentrado de manera que dicha empuñadura, por una parte, pueda conservar sustancialmente la misma orientación para todas las posiciones angulares
20 del volante, y por otra parte, pueda sufrir, alrededor de este eje descentrado, desplazamientos angulares que tienen por efecto accionar un mecanismo de bloqueo del apunte correspondiente, estando llevado entonces el mando manual mecánico que afecta al disparo propiamente dicho por dicha empuñadura de accionamiento.

25 4.- Un dispositivo de afuste según la reivindicación 3, caracterizado por el hecho de que el mando manual llevado por la empuñadura de accionamiento está constituido por una palanca que se extiende en la misma
30 dirección que dicha empuñadura y articulada sobre un eje

310105



5 descentrado con relación al eje de pivotamiento de dicha empuñadura de accionamiento, llevando dicha palanca una rampa apropiada para cooperar con un vástago de mando coaxial al eje de pivotamiento de la empuñadura de accionamiento y unida por un dispositivo de transmisión mecánico al mecanismo a mandar (especialmente mecanismo de accionamiento y de detención del disparo o mecanismo de selección de la clase de disparo).

5.- UN DISPOSITIVO DE AFUSTE.

10 Tal y como se ha descrito en la memoria que antecede, representado en los dibujos que se acompañan y con los fines que se han especificado.

Esta Memoria consta de once hojas escritas a máquina por una sola cara.

15

Madrid,

4 MAR 1965

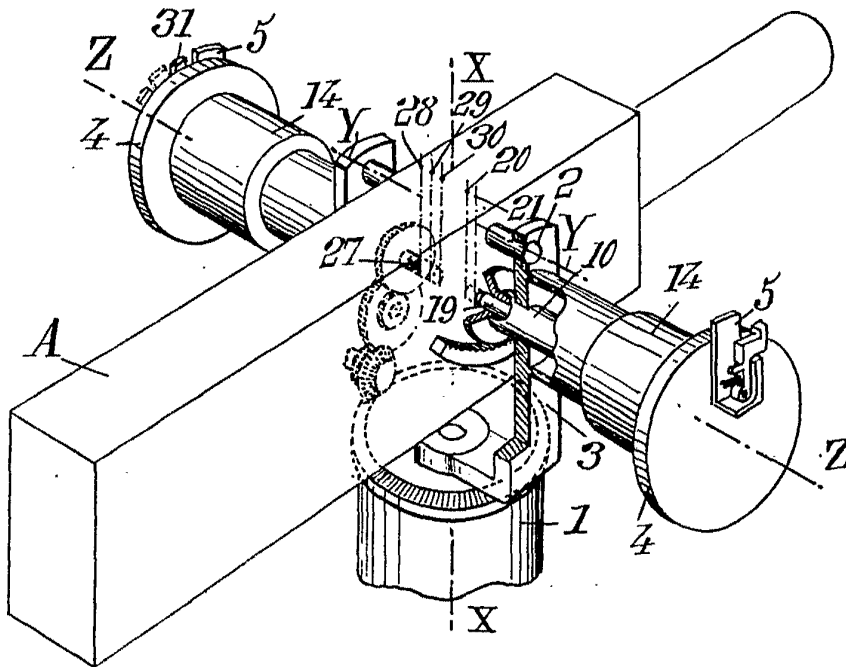
P.A.

Alberto de Caceres
Por Poder



310105

Fig. 1.



Alberto de Itzabura
Por Poder

310105

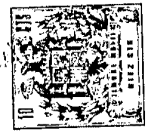


Fig. 2.

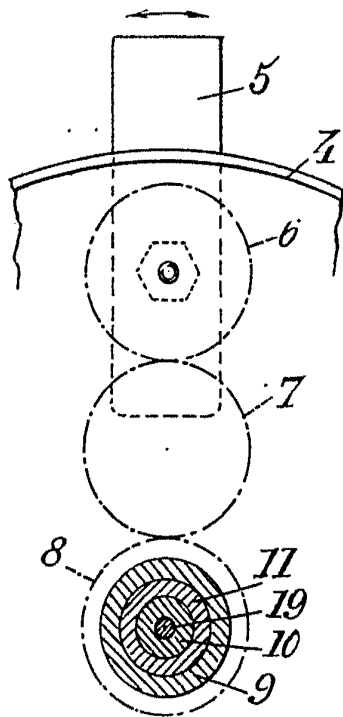
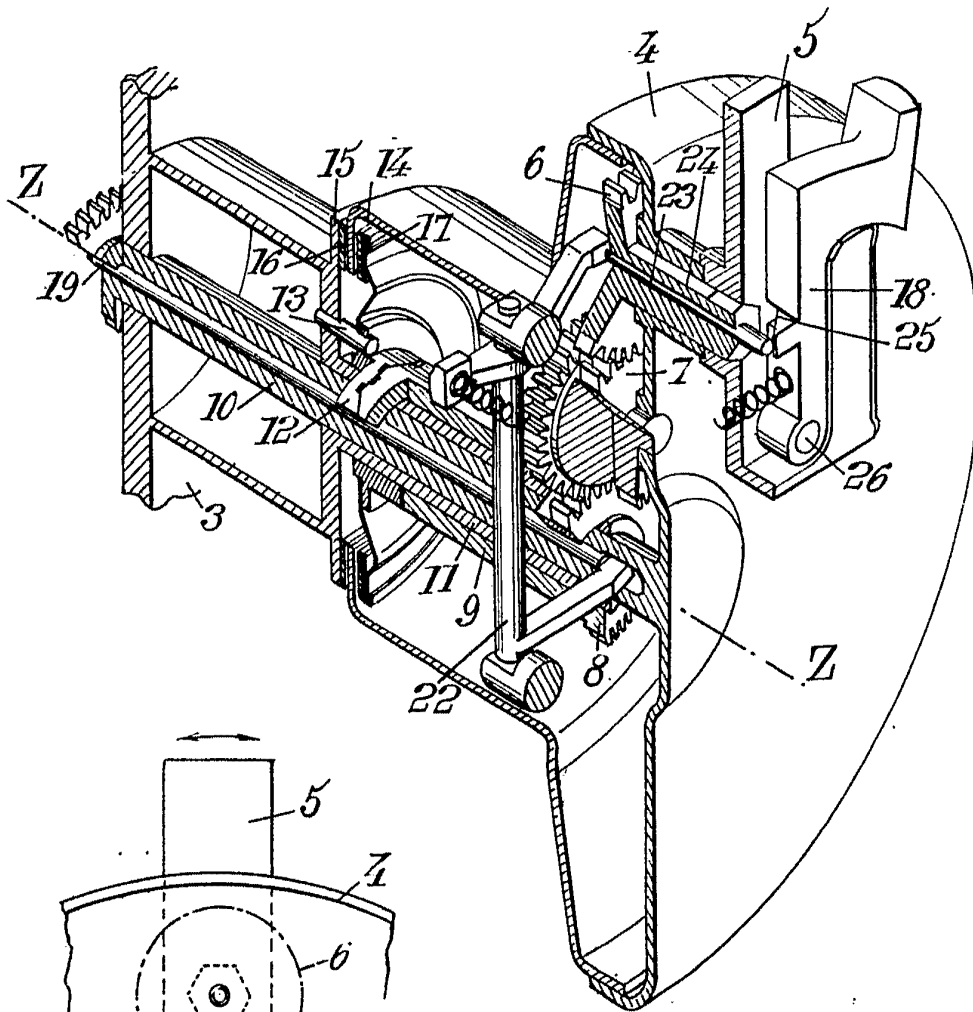


Fig. 3.

Alberto de Elizabeta
Por Dotor