



309956

PATENTE DE INVENCION

por 20 años

por "UNOS PERFECCIONAMIENTOS EN LA FABRICACION DE CAMARAS FOTOGRAFICAS", a favor de Construcción de Aparatos Mecánicos, S.A., de nacionalidad española, domiciliada en Barcelona, Pº de Gracia, 78, 4º, nº 44.

=====

MEMORIA DESCRIPTIVA

La presente Patente de invención hace referencia a unos perfeccionamientos introducidos en la fabricación de cámaras fotográficas, mediante los cuales se consiguen notables ventajas de tipo funcional y constructivo en las

5. mismas.

Estos perfeccionamientos se centran de modo particular, en el mecanismo cuenta-fotos, mecanismo del diafragma, mecanismo de bloqueo de la palanca del obturador y de la



20 FEB

palanca de carga, mecanismo del obturador y constitución de la tapa posterior de cierre.

Para su mejor comprensión se adjuntan a título de ejemplo, unos dibujos explicativos de los perfeccionamientos objeto de la presente Patente.

5.

La figura 1 es una sección completa que muestra el dispositivo de accionamiento del carrete de arrastre y mecanismo cuentafotos.

10.

La figura 2 es una vista en sección sobre el plano de corte G-G de la figura 1.

La figura 3 es una sección por un plano de corte H-H, según la figura 1.

La figura 4 es una sección según el plano de corte I-I de la figura 1.

15.

La figura 5 es una sección sobre el plano de corte J-J de la figura 4.

La figura 6 es una vista en planta de la zona superior que corresponde al mecanismo cuentafotos.

20.

La figura 7 es una vista frontal del conjunto de mecanismos del obturador.

La figura 8 es una sección completa de la cámara mostrando el conjunto del obturador y del diafragma.

La figura 9 es una sección según el plano de corte B-B de la figura 8.

25.

Las figuras 10, 11 y 12 representan detalles constructivos de la tapa posterior de cierre de la cámara.

La figura 13 representa una sección por el arrastre del carrete cambiabile de película

30.

La figura 14 es una sección según el plano de corte C-C de la figura 13.

Tal como se aprecia en los dibujos, los perfecciona-



- mientos objeto de la presente Patente prevén la disposición de un carrete de arrastre de la película constituido por una pieza superior -1-, dotado de una valona -2- con salientes diametralmente opuestos -3-, prolongándose inferiormente en una zona hembra -4- de arrastre del vástago inferior -5-, que se introduce en aquél. Dicho vástago -5- posee un entrenamiento -6- de ranuras verticales de bordes bombeados, para permitir mejor la entrada en un entrenamiento conjugado existente en el casquillo externo -7-, portador de la valona inferior -8- y que juntamente con el casquillo superior -9-, integra el carrete de arrastre. Ambas piezas se mantienen en contacto entre sí por la acción de un resorte superior -10-, existiendo asimismo otro resorte interno -11-, que mantiene el entrenamiento -6- introducido en el conjugado correspondiente. El vástago inferior -5- termina en un tetón -12-, que permite su accionamiento manual, con lo que deja de existir el entrenamiento entre el vástago -5- y el casquillo -7-, permitiendo la operación de rebobinado.

20. El arrastre se lleva a cabo por medio de una palanca -13- que forma parte de una amplia placa -14-, realizándose a través de un fiador -15-, que actúa sobre los flancos curvados del disco -16-, figura 1, solidario del extremo superior de la pieza -1-. Como seguro de posición de dicha placa -16-, existe una palanquita -17-, impulsada por un resorte de pinza -18-, que llega a interferir con los extremos de las zonas curvadas del disco -16-.

30. El mecanismo cuentafotos queda integrado por dos palancas especiales -19- y -20-, figura 2, cada una de las cuales posee una abertura rectangular central -21-, de modo que ambas coinciden, poseyendo además sendos terminales extremos -22- y -23-, curvados hacia arriba y determinan-

3 09956

- 4 -

20 FEB.



do sendas puntas -24- y -25-, las cuales actúan en el dentado inferior -26- de un disco -27-, que asimismo es portador de una plaquita -28-, figura 6, portadora de las indicaciones de numeración, para el recuento de fotos, cuya

5. lectura se lleva a cabo por medio de una ventana -29-, existente en la tapa superior -30- de la cámara, poseyendo dicha ventana un pequeño índice señalador -31-.

Las palanquitas especiales -19- y -20-, poseen sendos orificios extremos -32- y -33-, en los cuales quedan introducidos los vástagos fijos -34- y -35-, de la tapa superior -30-, determinando sus ejes de giro.

10.

El accionamiento de dichas palancas -19- y -20-, se lleva a cabo, por medio de una zona excéntrica -36-, que posee la pieza -1- en su extremo superior y que queda introducida en las ventanas rectangulares -21-. De este modo, se consigue que actúe de modo intermitente una u otra de las palancas -19- y -20-, efectuando el giro del disco -27- y con ello la sucesiva numeración de las fotos.

15.

Estos perfeccionamientos se extienden asimismo al dispositivo de bloqueo de la palanca de accionamiento del obturador, de forma que no pueda tener lugar el accionamiento de dicha palanca si no se ha accionado previamente el carrete de arrastre de la película e inversamente, impidiendo el desplazamiento de la película por su palanca correspondiente, en el caso en que no se haya accionado el obturador. Para ello la palanca -37- de accionamiento del obturador, posee una aleta rebatida -38-, figura 4 y 5, la cual es susceptible de coincidir sobre la palanca horizontal -39-, giratoria sobre el pivote -40- y desplazable longitudinalmente por medio del orificio coliso -41-. Dicha palanca -39- posee una zona delantera -42-, rebajada

20.

25.

30.

3 09956
- 5 -



- de modo arqueado y que es susceptible de actuar por su extremo contra los salientes -3- de la valona -2-, impidiendo el giro de la pieza -1-. El extremo activo de la palanca -39- está conectado a un resorte antagonista -43-, que tiende a reclamar a dicha palanca en contacto contra los salientes -3-. De este modo, al accionar la palanca -37- mediante el pulsador superior -44-, accionando el obturador, se acciona asimismo la palanca -39-, de forma que ésta puede girar sobre el eje -40-, permitiendo que el resorte -43- haga pasar el extremo activo de dicha palanca, por debajo del saliente -3-, desbloqueando por lo tanto la pieza -1-. Simultáneamente, cuando tiene lugar el desplazamiento rectilíneo de la palanca -39-, una pequeña aleta -45-, que la misma posee en su parte posterior, llega a situarse debajo del borde de la aleta doblada -38-, impidiendo por lo tanto el desplazamiento vertical de la palanca -37-. Se comprende por lo tanto que mediante esta disposición se consigue simultáneamente el seguro de funcionamiento, tanto del obturador de la cámara como del dispositivo bobinador.
- 5.
- 10.
- 15.
- 20.

- Estos perfeccionamientos se extienden asimismo al mecanismo de variación de abertura del diafragma, constituyendo éste por medio de un disco laminar -46- portador de un orificio central -47- y sobre el que queda adaptada la palanquita igualmente laminar -48-, dotada de los orificios de diferentes diámetros -49- y -50-, los cuales son susceptibles de coincidir a voluntad sobre el orificio -47-, reduciendo la abertura hábil, la cual oscila por lo tanto entre el diámetro mínimo correspondiente al orificio -49- y el diámetro máximo correspondiente al orificio -47- del disco -46-, en cuyo caso la palanca -48- deja totalmente libre dicha abertura. Para limitar las posiciones de di-
- 25.
- 30.

3 09956

- 6 -



20 f

- cha palanca -48-, el disco -46-, posee los topes -51- y -52-. El accionamiento de dicha palanca -48- se lleva a cabo a través de un aro externo circular -53-, conectado al extremo de dicha palanca por medio de un tornillo -54-.
5. Los perfeccionamientos objeto de la presente Patente, se extienden asimismo a la constitución del dispositivo de mando del obturador, el cual está montado sobre la placa intermedia -55-, figura 8, y está constituido por una pieza laminar oscilante -56-, la cual puede girar sobre el eje -57-, obturando el orificio central -58- de la placa -55-. Para ello recibe la acción del resorte de pinza -59-. El accionamiento de la placa laminar -56-, se lleva a cabo por medio de una palanca -60- o martillo, el cual es giratorio alrededor del eje -61- y recibe la acción del resorte -62-, el cual tiende a girar hacia arriba dicha palanca, la cual posee una pequeña aleta extrema doblada -63- susceptible de percutir en el extremo de la aleta -64- de la pieza -56-, cuando dicha palanca -60- ha sido desplazada venciendo el resorte -62- y es posteriormente liberada de un modo brusco. Para ello, el accionamiento de la palanca -60-, se efectúa por medio de la pieza deslizante -65- que actúa sobre la primera, por medio de una pequeña aleta saliente -66-, la cual coincide sobre otra aleta correspondiente -67- de la palanca -60-. Cuando en su desplazamiento hacia abajo la aleta doblada -66- libera a la palanca -60-, ésta retrocede bruscamente por la acción de su resorte antagonista, percutiendo sobre la aleta -64- y provocando el giro asimismo brusco de la pieza -56-, la cual retorna posteriormente por acción del resorte -59-. De este modo se provoca la apertura y cierre rápidos del orificio -58-.
- 10.
- 15.
- 20.
- 25.
- 30.



La pieza deslizante -65-, recibe la acción de un resorte -68-, que tiende a mantenerla en posición elevada y posee además una pequeña aleta lateral -69-, en cuyo interior queda retenida otra correspondiente -70- de la pieza -56-, obrando de este modo como seguro.

La tapa posterior -71-, figura 12, queda incorporada en el cuerpo -72- de la cámara, por medio de los tetones -73- y -74-, figura 11, dispuestos en la misma y que se introducen en sendas aberturas de dicho cuerpo. De este modo se consigue un montaje simplificado de dicha tapa posterior, cuyo cierre se consigue por medio de una palanquita y el correspondiente resorte en el extremo opuesto de la cámara.

El vástago -75- receptor del carrete de película fotográfica cambiabile, forma cuerpo con un botón superior de mando -76- y posee un entrenamiento extremo -77-. Su retención se efectúa por medio de un resorte de pinza -78- que queda parcialmente introducido en una regata periférica -79- de dicha pieza.

Todo cuanto no afecte, altere, cambie o modifique la esencia de los perfeccionamientos descritos, será variable a los efectos de la actual Patente.

N O T A.

Se reivindica como objeto de esta Patente de invención:

1.- Unos perfeccionamientos en la fabricación de cámaras fotográficas, caracterizados por comprender la constitución del mecanismo cuenta-fotos, mediante dos palancas laminares giratorias por sus extremos sobre ejes fijos a la tapa superior de la cámara y dotadas de aberturas centrales rectangulares, para el alojamiento de un extremo ci-

20 FEB



- lindrico excéntrico del eje de bobinado de la cámara y poseyendo ambas, sendos terminales ligeramente doblados para establecer contacto con el dentado inferior de un disco portador de la numeración de recuento de fotos, el
5. cual discurre frente una pequeña abertura de la tapa superior dotada de un índice de lectura.
- 2.- Unos perfeccionamientos en la fabricación de cámaras fotográficas, caracterizados porque el extremo superior del eje de bobinado comprende una valona dotada de dos salientes diametralmente opuestos sobre los que es susceptible de actuar el extremo de una palanca de bloqueo, la
10. cual es giratoria alrededor de un eje extremo, montado en un orificio coliso que permite su desplazamiento longitudinal, siendo reclamada hacia el otro extremo y en contacto con dichos salientes, por acción de un resorte antagonista y siendo susceptible de recibir la presión transversal del pulsador del obturador.
15. 3.- Unos perfeccionamientos en la fabricación de cámaras fotográficas, según la reivindicación 2, caracterizados porque la palanca desplazable de bloqueo, posee en su extremo delantero una zona cóncava, susceptible de pasar por debajo del saliente correspondiente del extremo superior del eje de arrastre, en el caso en que actúe sobre dicha palanca la presión transversal de la palanca de mando del obturador.
20. 25. 4.- Unos perfeccionamientos en la fabricación de cámaras fotográficas, según la reivindicación 3, caracterizados porque la palanca desplazable de bloqueo, posee una pequeña aleta susceptible de entrar en contacto con una aleta lateral rebatida de la palanca de accionamiento del obturador, impidiendo su desplazamiento vertical, correspondien-
- 30.



- do a la posición posterior al accionamiento del obturador.
- 5.- Unos perfeccionamientos en la fabricación de cámaras fotográficas, caracterizados por la disposición de una pieza desplazable longitudinalmente, encajada por un extremo
5. en la pieza superior del eje de arrastre de la película, y dotada inferiormente de un estriado que coincide en el interior del medio casquillo inferior constitutivo del carrete, manteniéndose en el interior de dicho estriado por acción de un resorte y poseyendo un tetón inferior saliente, susceptible de contrarrestar dicho resorte interno y por lo tanto, permitir el rebobinado.
- 10.
- 6.- Unos perfeccionamientos en la fabricación de cámaras fotográficas, según la reivindicación 1, caracterizados porque la palanca de arrastre de la cámara comporta un pequeño fiador dotado de resorte autónomo, que actúa sobre los sectores curvados de un disco laminar fijado en el extremo del eje de accionamiento del eje de arrastre de la película, trabajando además en combinación con una palanca de seguro de posición del disco dotado de zonas arqueadas
- 15.
- externas.
- 20.
- 7.- Unos perfeccionamientos en la fabricación de cámaras fotográficas, caracterizados por la constitución del mecanismo de variación de la abertura del diafragma por medio de una pieza laminar fija en el cuerpo de la cámara y dotada de un orificio central, sobre el cual pueden coincidir los orificios de una pieza laminar basculante, accionada por medio de un aro externo giratorio por acción manual, consiguiendo diferentes aberturas de diafragma.
- 25.
- 8.- Unos perfeccionamientos en la fabricación de cámaras fotográficas, caracterizados por la constitución del mecanismo de accionamiento del obturador, por medio de una pie
- 30.

309956
- 10 -



za laminar oscilante alrededor de un extremo sobre un eje fijo a una placa intermedia de la cámara, manteniéndose en posición de cerrado por medio de un resorte antagonista y susceptible de recibir la percusión de una segunda palanca oscilante, que tiende a girar por acción de su resorte antagonista y que puede ser desplazada, venciendo la acción de dicho resorte, por el pulsador manual, hasta una posición de escape, desde la cual recupera su posición por efecto del resorte, percutiendo en una pequeña aleta saliente de la pieza laminar que cierra el orificio de la placa intermedia.

9.- Unos perfeccionamientos en la fabricación de cámaras fotográficas, según la reivindicación anterior, caracterizados porque la pieza desplazable de accionamiento manual del obturador, actúa contra un resorte antagonista que tiende a mantenerla, en posición elevada en la cual, una pequeña aleta saliente que la misma posee, retiene en posición de seguro de cierre a otra aleta correspondiente de la pieza laminar oscilante que efectúa la apertura y cierre del orificio de la placa intermedia.

10.- Unos perfeccionamientos en la fabricación de cámaras fotográficas, caracterizados porque la tapa posterior de la cámara posee en un extremo sendos tetones salientes en sus bordes superior e inferior, los cuales son susceptibles de introducirse en sendos alojamientos del cuerpo de la cámara para su pivotamiento, a la vez que se posibilita su fácil desmontaje.

Sean cuales fueren las circunstancias que concurren en la esencialidad de la Patente de invención definida en las anteriores reivindicaciones, cuyo objeto es:

11.-"Unos perfeccionamientos en la fabricación de cámaras fotográficas".

309956

- 11 -

20 FEB

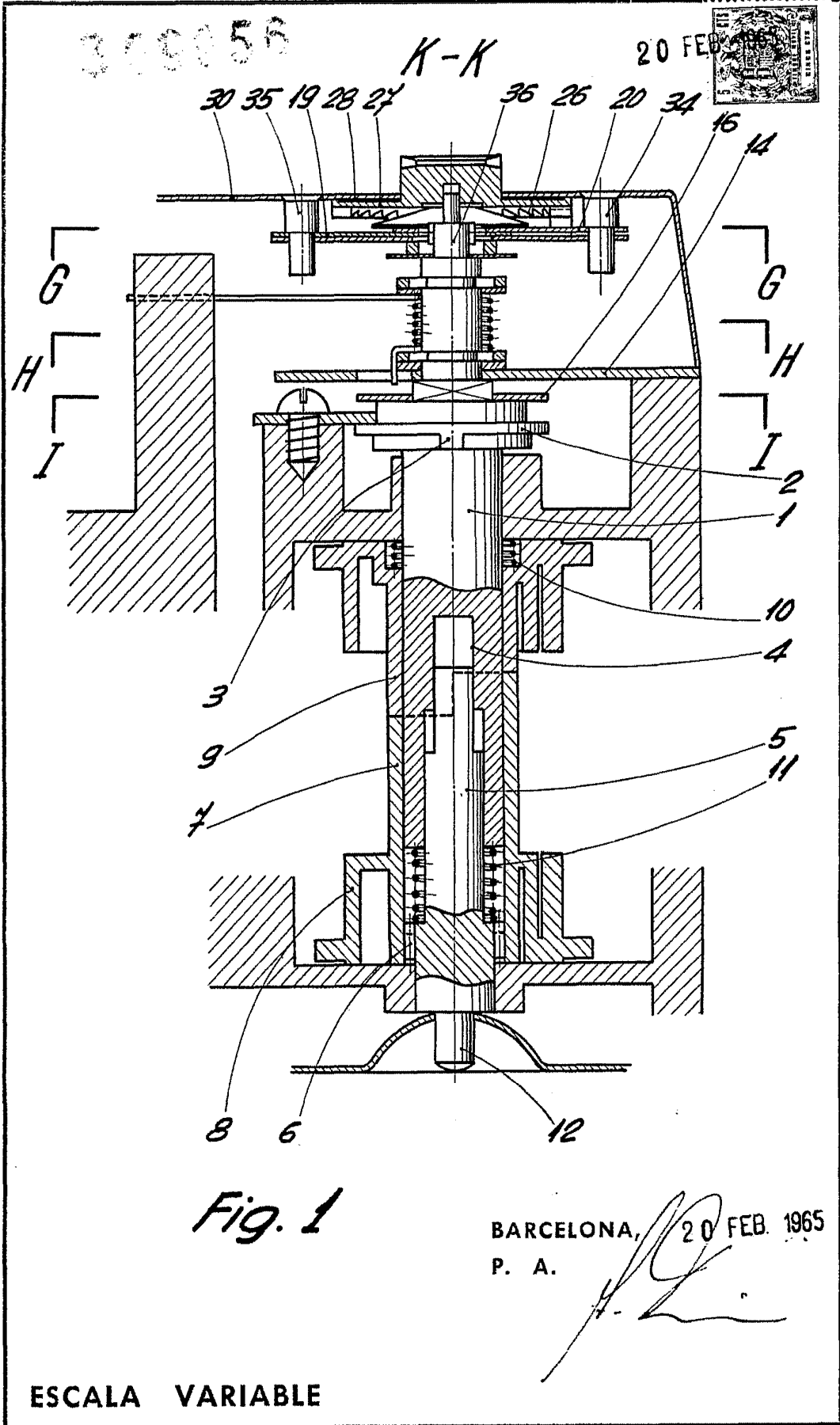


Consta la presente memoria de once hojas foliadas, mecanografiadas por una sola cara y de los dibujos unidos a la misma.

Barcelona,

20 FEB. 1965

P.A. de Construcción de Aparatos Mecánicos, S.A.,



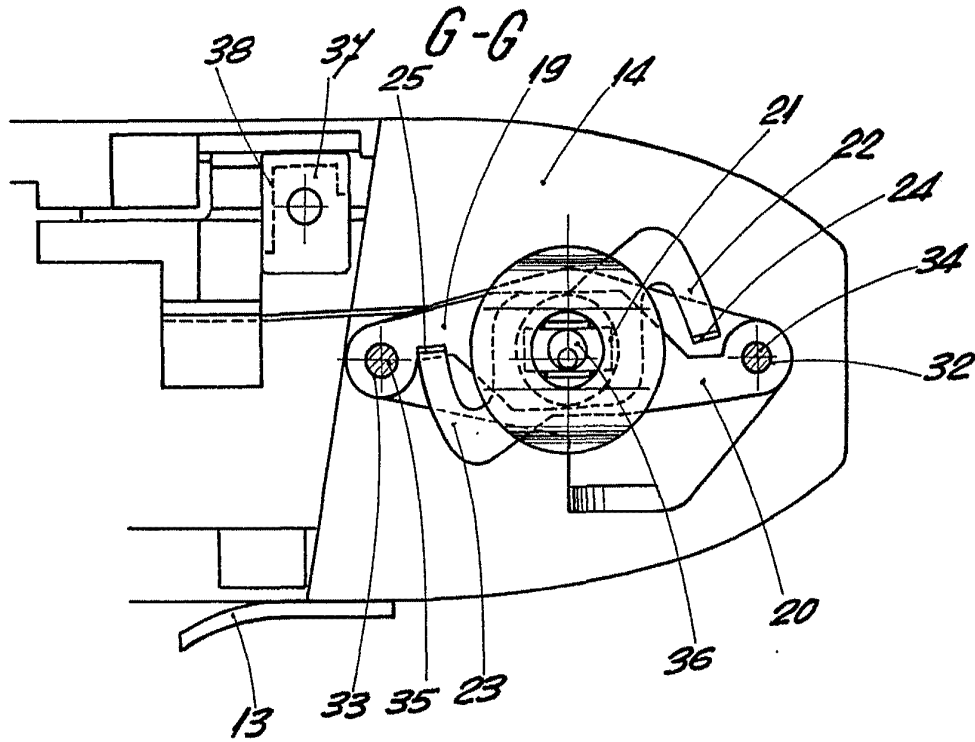
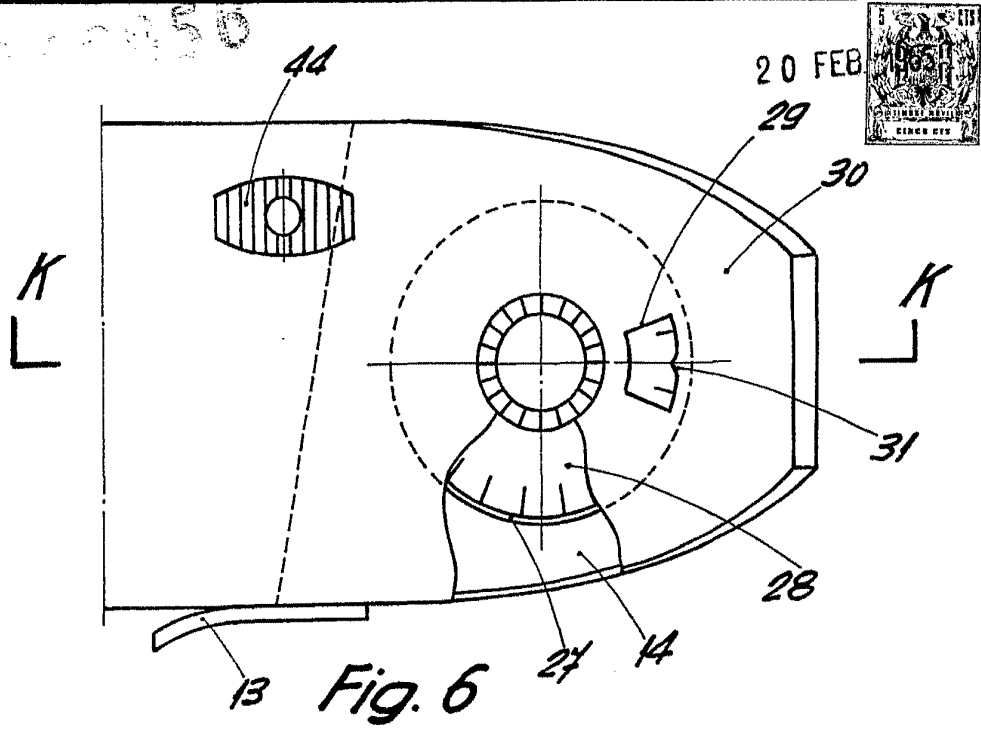


Fig. 2

BARCELONA, 20 FEB. 1965
P. A.

ESCALA VARIABLE

3 999 56

H-H

20 FEB 1965

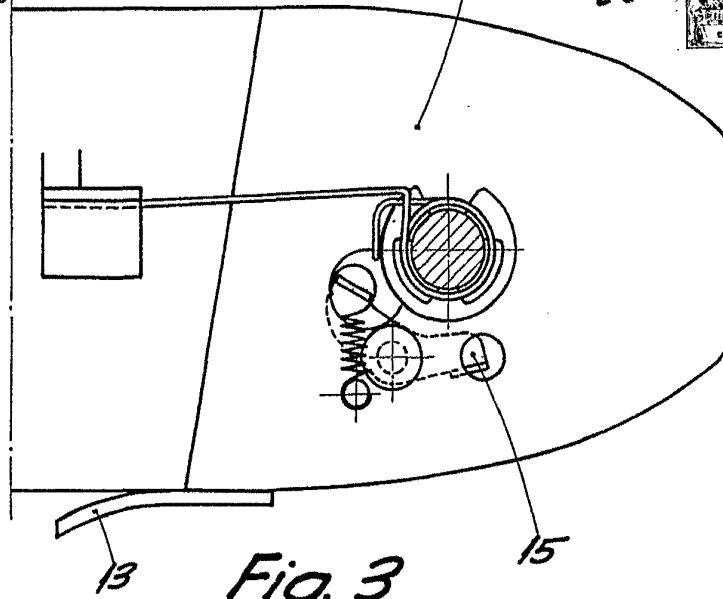


Fig. 3

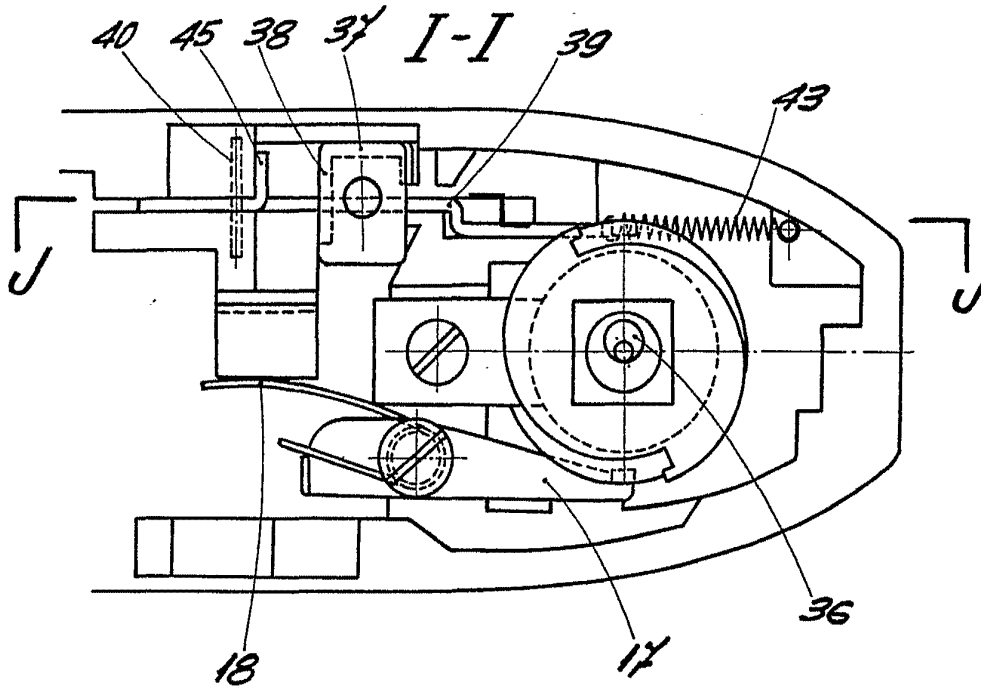


Fig. 4

BARCELONA, 20 FEB. 1965
P. A.

ESCALA VARIABLE

3 099 56

20 FEB



J-J

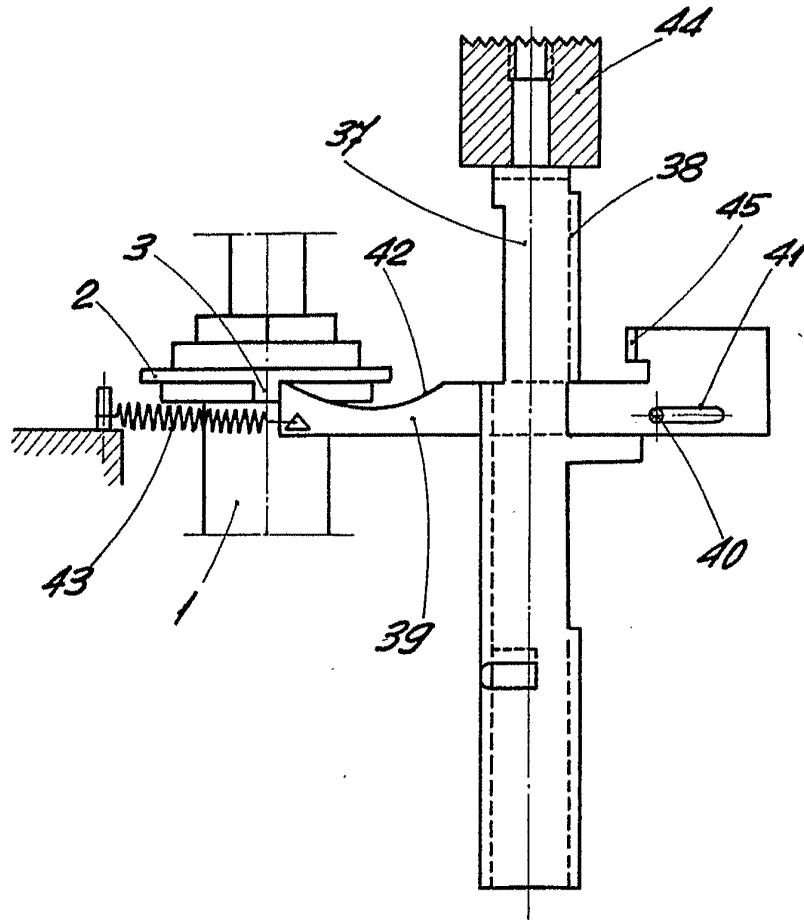


Fig. 5

BARCELONA, 20 FEB. 1965
P. A.

ESCALA VARIABLE

309956

20 FEB



A-A

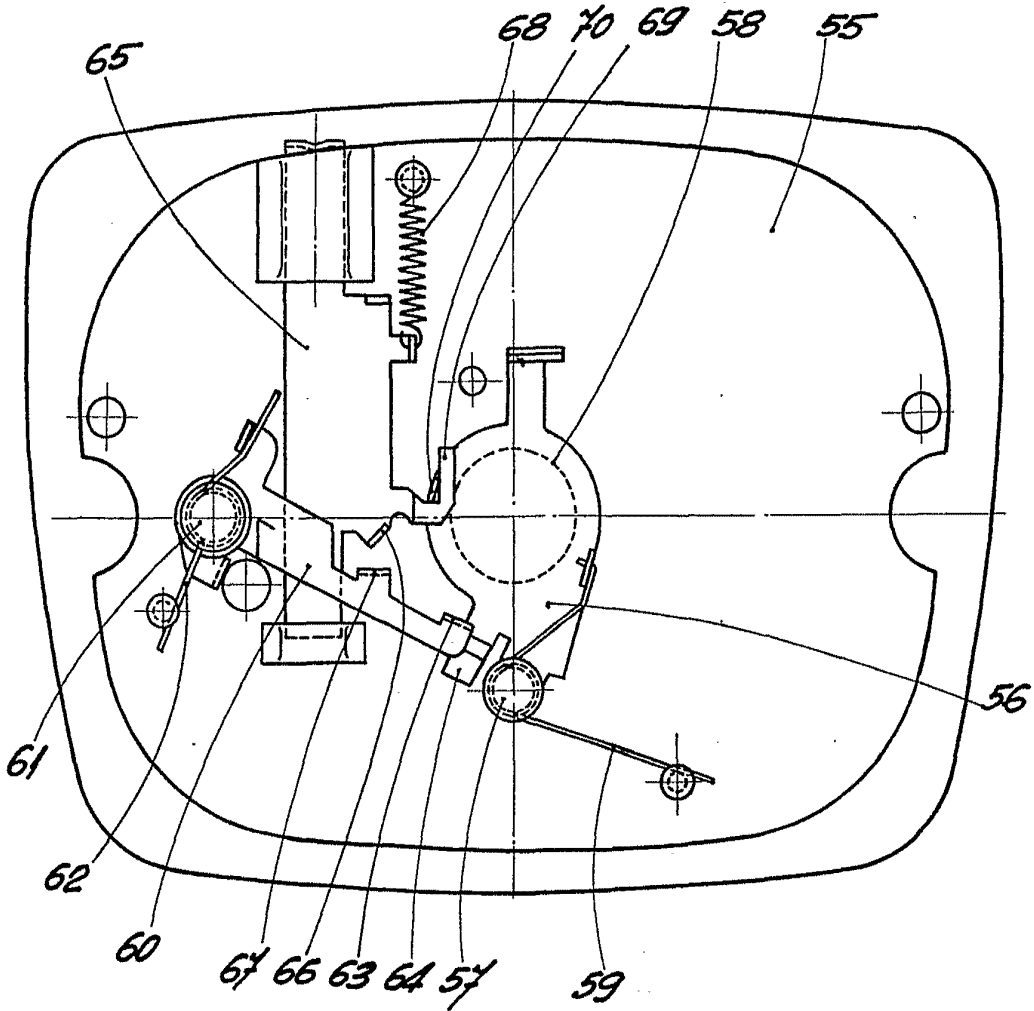


Fig. 7

BARCELONA, 20 FEB. 1965
P. A.

ESCALA VARIABLE

3 09958

20 F

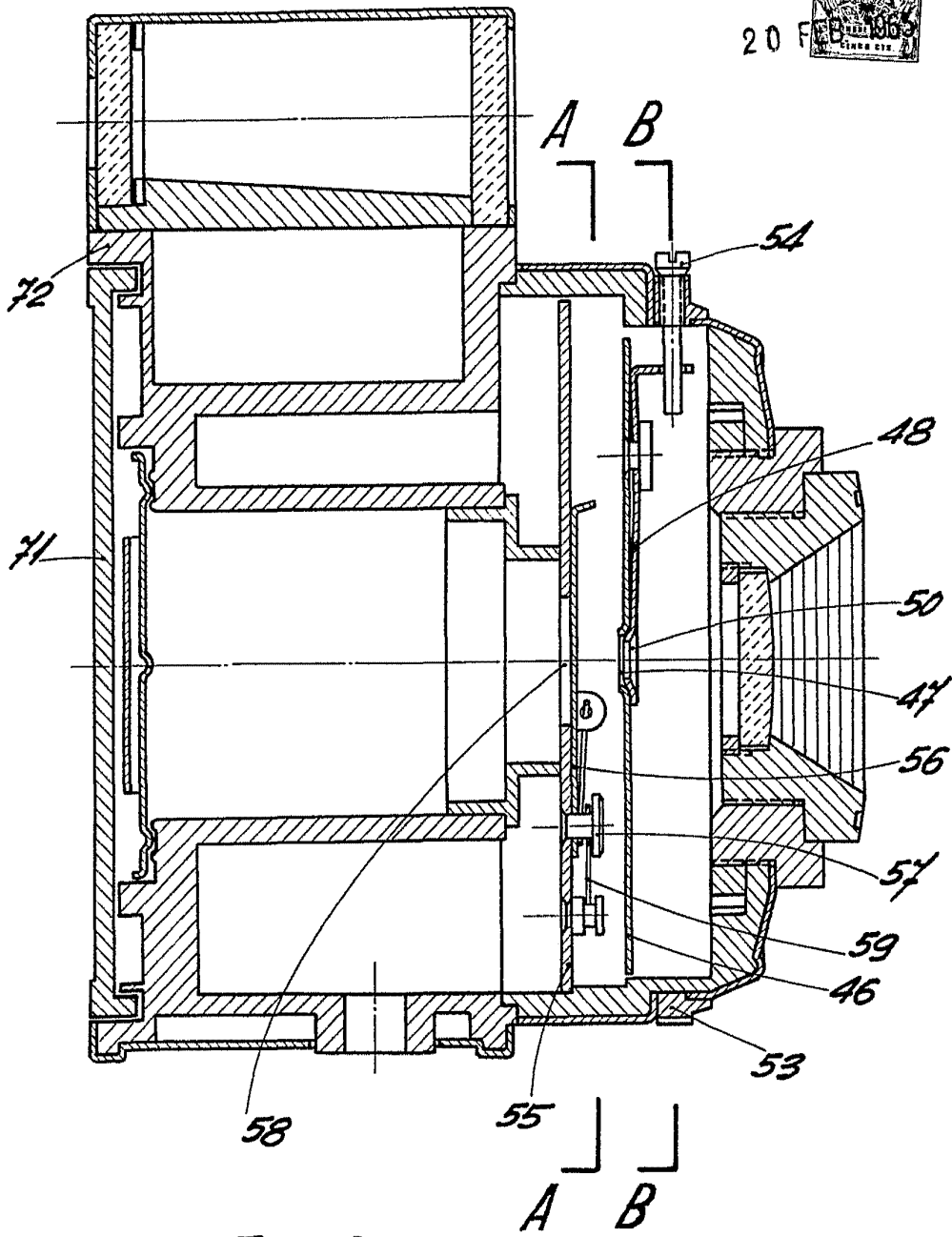


Fig. 8

BARCELONA, 20 FEB. 1965
P. A.

ESCALA VARIABLE

B-B

309958

20 FEB 1965

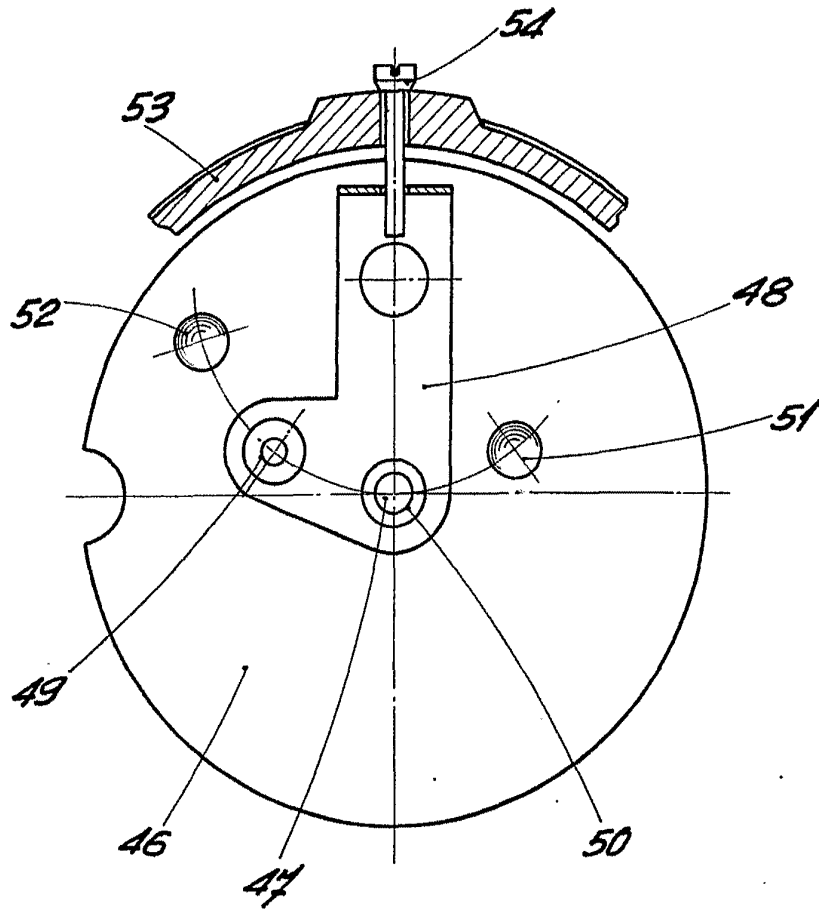


Fig. 9

BARCELONA, 20 FEB 1965

P. A.

ESCALA VARIABLE

3.9956

E-F

30

20 FEB 1965



73

72

74

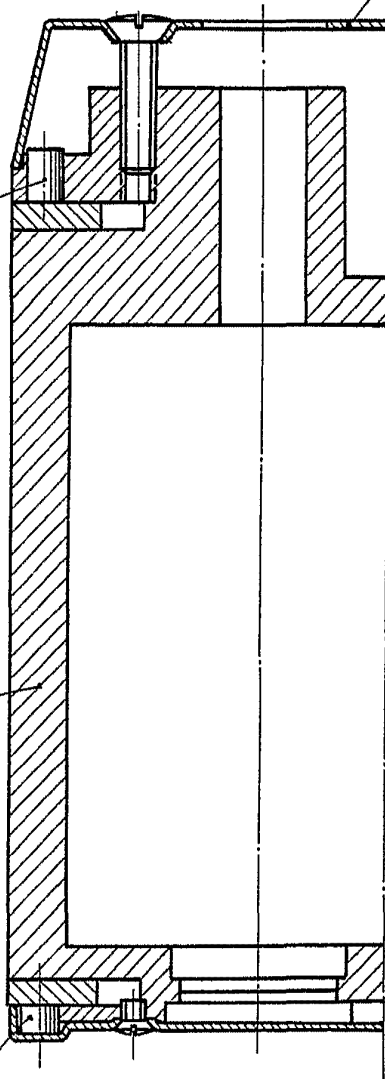


Fig. 10

BARCELONA, 20 FEB. 1965
P. A.

ESCALA VARIABLE



20 FEB 1965

3 09956

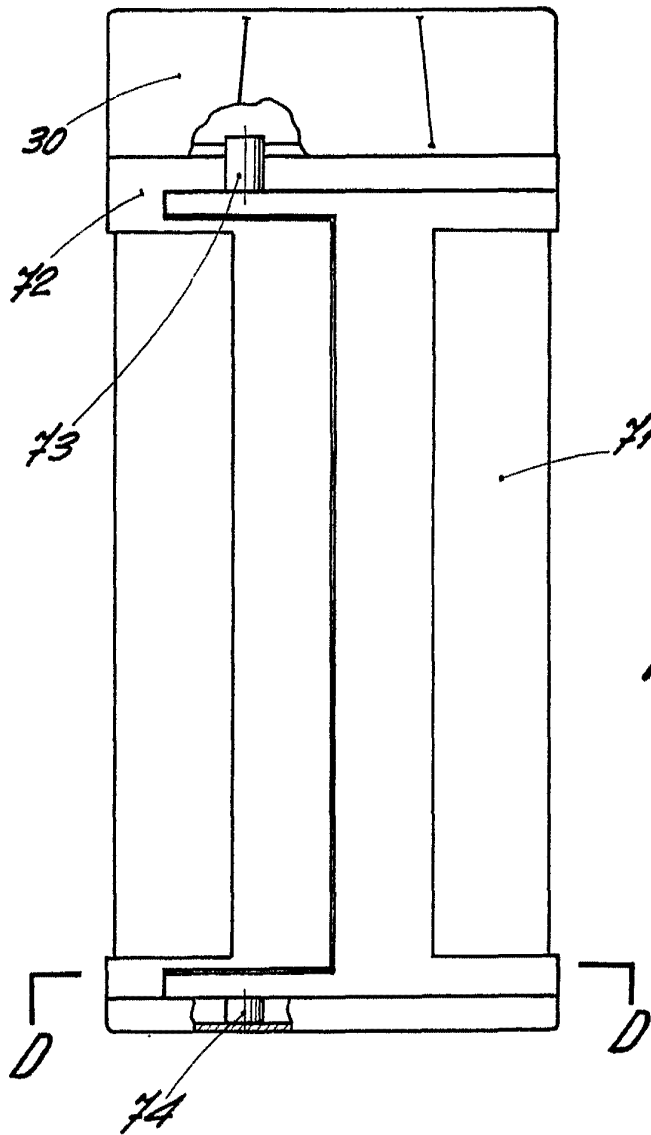
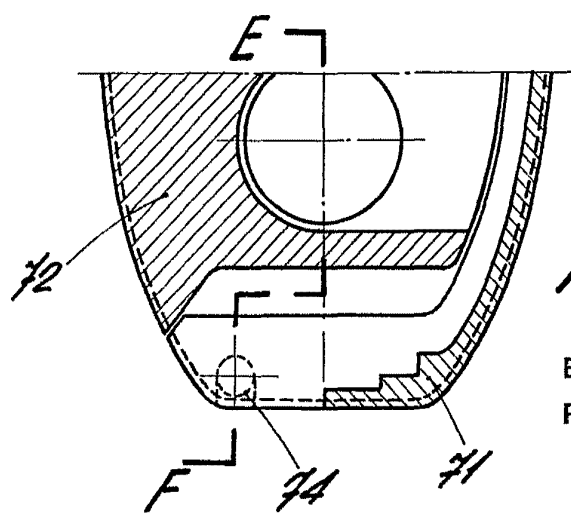


Fig. 11



D-D
Fig. 12

BARCELONA, 20 FEB. 1965
P. A.

ESCALA VARIABLE

3 9956

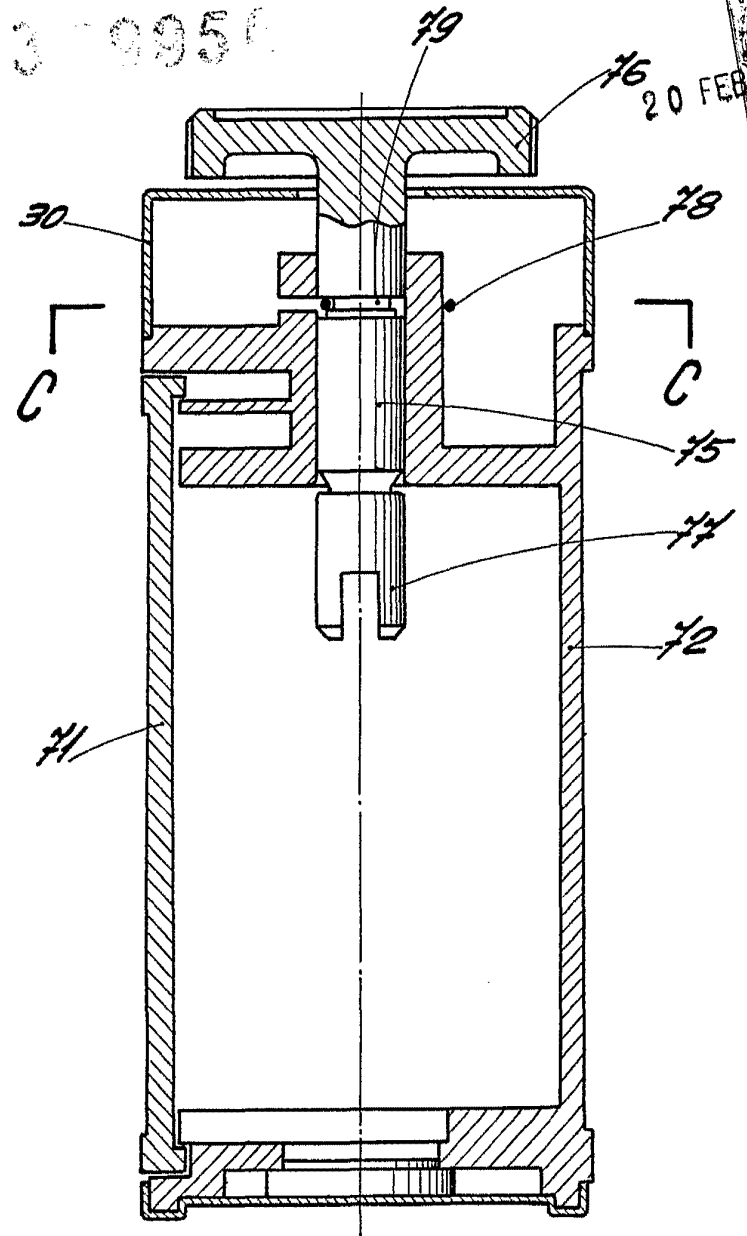


Fig. 13

BARCELONA, 20 FEB. 1965
P. A.

ESCALA VARIABLE

319856

20



C-C

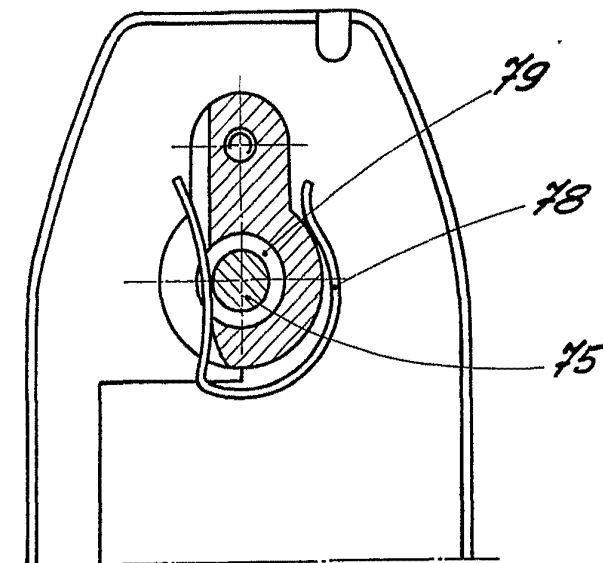


Fig. 14

BARCELONA, 20 FEB 1965
P. A.

ESCALA VARIABLE