

309907



PATENTE DE INVENCION

que por veinte años , para España y sus Posesiones , se solicita a favor de la firma: BASSANI S.p.A., entidad italiana, residente en MILAN(ITALIA), C. so Porta Vittoria 9, por:

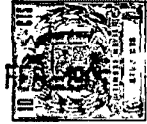
"AVISADOR DE PEQUEÑAS DIMENSIONES APTO PARA SER MONTADO EN BASTIDORES DE SOPORTE EMPOTRABLES EN COMBINACION CON OTROS APARATOS ELECTRICOS".-

Memoria Descriptiva

El presente invento se refiere a un avisador eléctrico concebido de forma que sus dimensiones se han reducido al tamaño de un corriente elemento de instalación eléctrica que puede montarse en un bastidor juntamente con otros elementos como, interruptores, conmutadores, enchufes o similares destinados a ser empotrados . La ventaja de tal avisador es que resulta de un coste limitado y es de inmediata instalación por cuanto puede ser alimentada por los mismos conductores que alimentan los aparatos montados juntamente con él, evitando el costo y el trabajo de tener que derivar especiales líneas empotradas, como sucede actualmente con los avisadores corrientes. Además este avisador respon-

5

10



de a una precisa función estética , por cuanto es semejante a otros aparatos existentes de tipo moderno evitando la adopción de los viejos avisadores que contrastaban con los aparatos empotrados.

15 El fin del invento y su estructura es ilustrado, en forma no limitativa, en la lámina adjunta en la que:

la figura 1 representa una vista exterior en perspectiva a escala ampliada;

la figura 2 es una vista en perspectiva y parcialmente seccionada; 20 las figuras 3 y 4 en escala casi real representan dos diferentes formas de montaje.

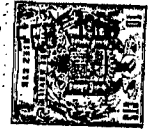
Tal como se ilustra en la fig. 1 el avisador objeto del presente invento tiene un recipiente de material aislante y de forma sustancialmente paralelepípedica que por su parte superior sobresale con un cuello 2 de forma rectangular cuyo interior vacío está 25 dotado de barritas paralelas 3 que forman una rejilla que facilita la salida del sonido. Alrededor del cuello 2 está fijada una brida 4 que mediante estribos 5 se engancha en unos relieves 6 existentes en la caja 1. Dicha brida lleva a ambos lados unas lenguetas 7 30 y 8 de igual o diferente medida.

Interiormente el avisador lleva una concha metálica 9, que constituye el órgano sonoro, abierta lateralmente o bien hacia la rejilla, formada por las barritas 3 y que contiene en su interior el equipo electromagnético 10 para avisador cuya ánclora 11 está 35 destinada a servir de martillo contra la pared interior del elemento 9.-

Oportunos terminales 12 situados a un lado y otro sirven para la conexión de los conductores eléctricos de alimentación del avisador.

40 Según se ilustra en la fig. 3 la caja 1 por medio de las lenguetas 7 y 8 de la brida 4 puede montarse sobre un bastidor 13 dotado de aletas 14 perforadas que sirven para su fijación mediante tornillos a una caja empotrable y para el montaje de una placa ornamental como normalmente se efectúa con los aparatos empotrables

45 En la forma de montaje de la fig. 4 el bastidor 13 es



más largo de forma que sobre el mismo el avisador puede ser montado juntamente con otros aparatos, como por ejemplo: interruptores , de los que se pueden notar las palanquitas sobresalientes 15 y 16, conmutadores , enchufes y otros . Todo ello se cubre con el ornamento 17 que se une al bastidor mediante lbs tornillos 18 que se fijan a uno de los taladros de las aletas 14.

Naturalmente el invento puede ser ejecutado según formas diferentes a la que se ha ilustrado sin salir por ello del ámbito de la invención.

55 Descrita suficientemente la naturaleza y alcance de la presente invención , se hace constar que en la misma , podrán ser variables los materiales , dimensiones y en general aquellos otros detalles accesorios o secundarios que no alteren , cambien , ni modifiquen la esencialidad propuesta.

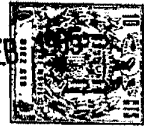
60 Los términos en que queda redactada ésta memoria son ciertos y fiel reflejo del objeto descrito, debiéndose tomar en un sentido más amplio y nunca en forma limitativa.-

REIVINDICACIONES

Se reivindica como de la propia y nueva invención la propiedad y explotación exclusiva de:

65 1ª.-Avisador de pequeñas dimensiones apto para ser montado en bastidores de soporte empotrables en combinación con otros aparatos eléctricos, caracterizado por presentar un recipiente de material aislante de forma preferiblemente paralelepípedica que tiene en su parte superior un cuello dotado de una rejilla
70 para la salida del sonido, alrededor de dicho cuello se fija una brida oportunamente encajada en el recipiente mediante la cual el avisador puede ser montado en un bastidor de soporte sólo o bien en combinación con otros aparatos eléctricos destinados a ser empotrados.

75 2ª.-Avisador de pequeñas dimensiones apto para ser montado en bastidores de soporte empotrables en combinación con otros aparatos eléctricos, según reivindicación 1ª , caracterizado



80 por presentar en su interior una concha sonora oportunamente abierta por un lado o en dirección a la rejilla que encierra en su interior un aparato electromagnético para timbres cuya armadura actúa de martillo contra la pared interna de la concha sonora o campana.

3ª.-AVISADOR DE PEQUEÑAS DIMENSIONES APTO PARA SER MONTADO EN BASTIDORES DE SOPORTE EMPOTRABLES EN COMBINACION CON OTROS APARATOS ELECTRICOS.-

Consta la presente memoria descriptiva de cuatro hojas numeradas y mecanografiadas en una sola cara a las que se acompaña un plano para su mejor comprensión.-

MADRID, 27 FEBRERO DE 1.965

RODOLFO DE LA TORRE
P. P.

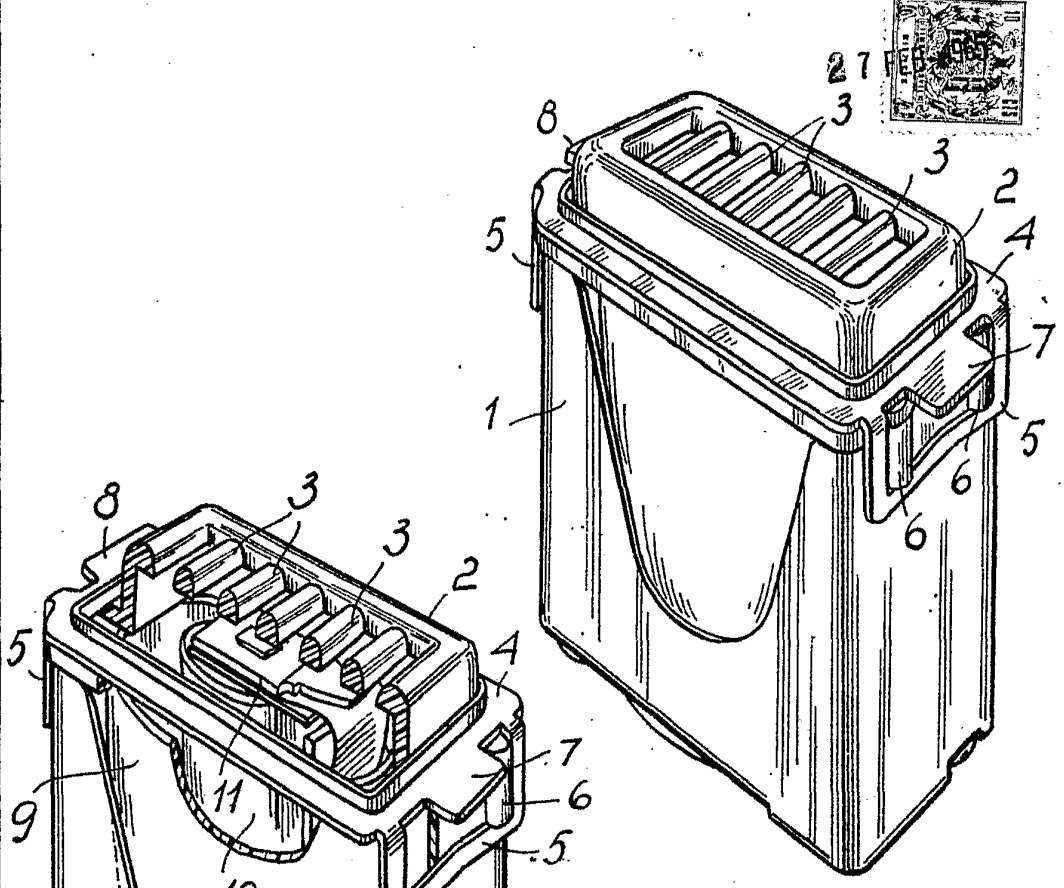


FIG. 1

FIG. 2

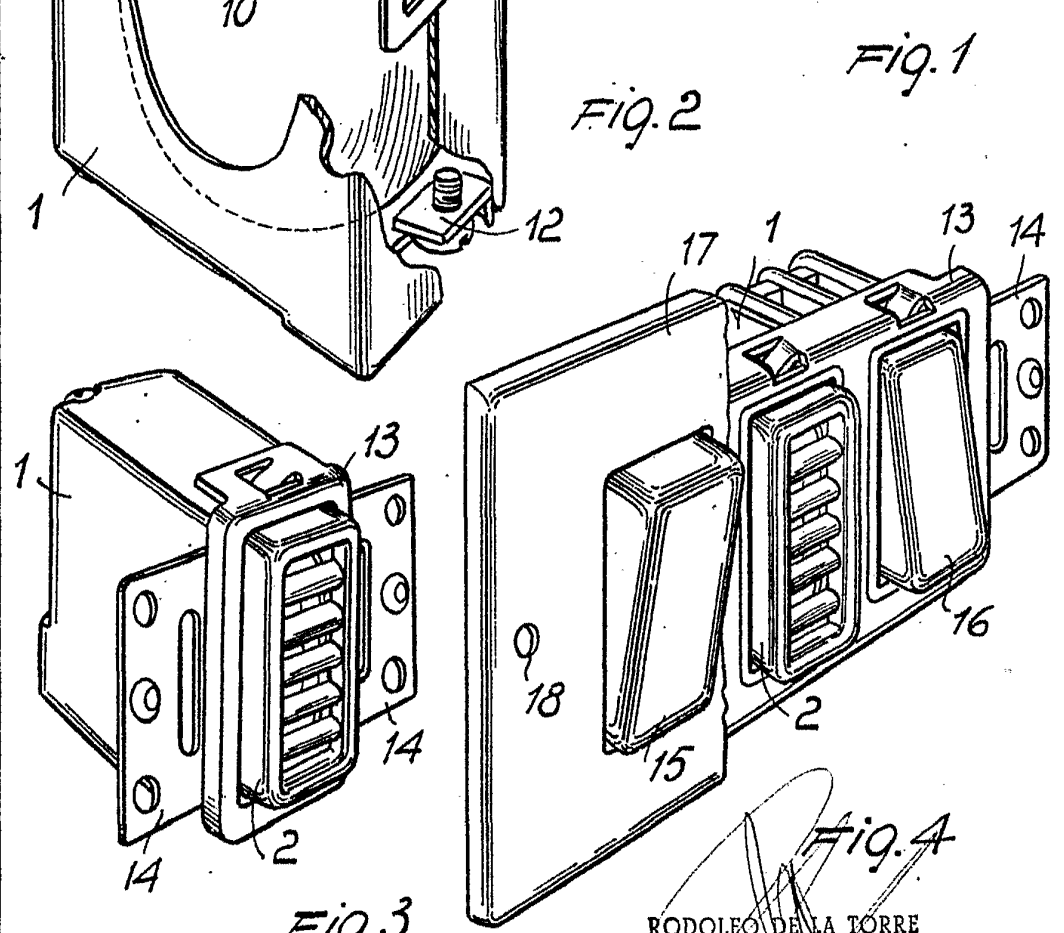


FIG. 3

FIG. 4

RODOLEO DE LA TORRE
P. P.

ESCALA VARIABLE