



300005

- 1 -

MEMORIA DESCRIPTIVA

que se acompaña

a la solicitud de

registro del segundo CERTIFICADO DE ADICION  
de la Patente de Invencion 268.298, a favor  
de FABRICAS LUCIA - ANTONIO BETERE, S.A. "FLA-  
BESA", residente en MADRID, Batalla de Brune-  
te, 25, de nacionalidad española.

por:

"MEJORAS INTRODUCIDAS EN EL OBJETO DE LA PATEN-  
TE PRINCIPAL NUMERO 268.298 por "UN SISTEMA DE  
ARTICULACION DE LECHOS, APLICABLES EN CAMAS CLI-  
NICAS ".

-----



5 La invencion a que se refiere la presente memoria, constituye una novedad industrial con características y ventajas que la hacen merecedora del privilegio de explotación exclusiva que por ella se solicita, de acuerdo con las prescripciones del Estatuto vigente sobre Propiedad Industrial de 26 de Julio de 1.929, texto refundido, publicado el 30 de Abril de 1.930.

10 El presente registro de Certificado de Adición, concierne como su enunciado indica a unas mejoras introducidas en el objeto de la Patente base de acuerdo con la descripción detallada que de las mismas se realiza, debiendo interpretarse siempre este concepto en su más amplio sentido y nunca en limitativo.

15 Este resultado industrial mejora notablemente todo cuanto sobre el particular se conoce y utiliza actualmente, tanto por su sencillez constructiva, como de aplicación, funcionamiento, resistencia, indeformabilidad, duración y economía.

20 Los principios de la Invención, recogen un sistema de lecho articulado que puede adoptar diversas posiciones funcionales comprendidas entre la horizontalidad y las posiciones típicas de un somier articulado.

Como posibles variantes de esta Patente complementaria, podrá disponerse uno o mas sistemas de mando para establecer selectivamente la posición deseada del propio lecho.

25 Para la debida comprensión de este objeto, se adjunta a la presente memoria descriptiva, una hoja de planos en la que a título de ejemplo, se representan las partes fundamentales que lo forman y relación que guardan entre si.

En la citada hoja de dibujos queda representado:

30 FIGURA PRIMERA.- Corresponde a un detalle en perspectiva



del mecanismo de elevación y descenso de las secciones del lecho.

FIGURAS SEGUNDA Y TERCERA.- Muestran esquemáticamente vistas del somier articulado.

35 En la figura segunda, se representa el somier con un solo mecanismo de husillo en la articulación de tronco, llevando en la articulación de piecero el mismo mecanismo que la Patente principal.

40 En la figura tercera, se representa el mismo somier con la variante de un mecanismo de husillo para accionamiento de la zona de pies en sustitución del mecanismo telescópico de la Patente principal.

En estas figuras y con el mismo valor en todas ellas, se aprecian las siguientes referencias:

45 1.- Somier articulado en tres zonas, cabecero (tronco), central y de piecero (pies).

Estos tramos que forman un solo conjunto estructural van unidos articuladamente por puntos de giro apropiados, que permiten establecer selectivamente distintas graduaciones de basculamiento como se describe en la Patente Principal, quedando representadas estas articulaciones con las letras -A- y -B-.

50 2.- Corresponde al bastidor de la propia cama, que es independiente al somier, pero que soporta a éste.

3.- Barra transversal de refuerzo, que une los laterales del somier articulado.

55 4.- Palancas rígidas que determinan la elevación y descenso de los tramos articulados y que van unidas al marco del somier por unas piezas móviles -5-.

5.- Piezas móviles.

60 6.- Casquillos previstos en cada terminal inferior de las bielas -4- y cuyo interior vá roscado para permitir su montaje



y desplazamiento a lo largo del husillo -7-, según sea la fase de elevación o descenso del tramo correspondiente.

7.- Husillo referido, fijado en el bastidor -2- por medio de los casquillos 7' sobre el cual juegan los casquillos -6-.

65 8.- Soporte central del husillo citado, constituido por un casquillo convenientemente montado al aire que sirve como tope de recorrido de los casquillos -6-.

9.- Manivela de accionamiento lateral de cada husillo que controla el basculamiento de cada tramo correspondiente.

70 Este sistema representa una innovación en la presente Adición, sustituyendo ventajosamente al sistema de paralelógramo articulado previsto en la Patente principal.

75 Hecha la descripción precedente, es preciso añadir que los detalles de realización de la idea expuesta, pueden variar, sin que por ello cambie la esencia de la invención, que es la que se desprende de los párrafos que anteceden y se reivindica en la siguiente

#### N O T A

80 En resumen; El segundo Certificado de Adición que se solicita, recaerá sobre las reivindicaciones siguientes:

1.- MEJORAS INTRODUCIDAS EN EL OBJETO DE LA PATENTE PRINCIPAL Nº 268.298, CONCEDIDA POR "UN SISTEMA DE ARTICULACION DE LECHOS, APLICABLES EN CAMAS CLINICAS", caracterizadas esencialmente por comprender la disposición de un lecho articulado en tres zonas cabecero (tronco, central y piecero (pies)), que determinan la formación de tres tramos basculantes que van fijados sobre el bastidor general de la propia cama y que van unidos entre sí por puntos de articulación, estando constituido uno o los dos sistemas de elevación y descenso por la aplicación de dos palancas rígidas o bielas, fijadas por muñones móviles sobre el marco del

85

90



lecho, comportando en sus terminales inferiores unos casquillos interiormente roscados, montados sobre un husillo y el giro de éste mandado por una manivela situada selectivamente en los extremos del husillo.

95                    2º.- MEJORAS INTRODUCIDAS EN EL OBJETO DE LA PATENTE PRINCIPAL Nº 268.298, CONCEDIDA POR "UN SISTEMA DE ARTICULACION DE LECHOS, APLICABLES EN CAMAS CLINICAS" según reivindicaciónlª, caracterizadas esencialmente porque con el funcionamiento de la manivela y el giro del husillo, los casquillos roscados obligan  
100 el desplazamiento de los extremos inferiores de las bielas, que adoptan distintas posiciones inclinadas, con el consiguiente elevación o descenso de la sección del somier a que el conjunto está acoplado.

105                    3º.- " MEJORAS INTRODUCIDAS EN EL OBJETO DE LA PATENTE PRINCIPAL Nº 268.298, CONCEDIDA POR UN SISTEMA DE ARTICULACION DE LECHOS, APLICABLES EN CAMAS CLINICAS ".

Todo ello conforme queda descrito en la presente memoria, que consta de cinco páginas escritas a máquina y dibujos que se acompañan.

Madrid, 26 de Febrero de 1.965

JOSE LAHIDALGA

309,600

FABRICAS LUCIA-ANTONIO BETERE S.A. "FLABESA"

309688

HOJA UNICA

1965

309885

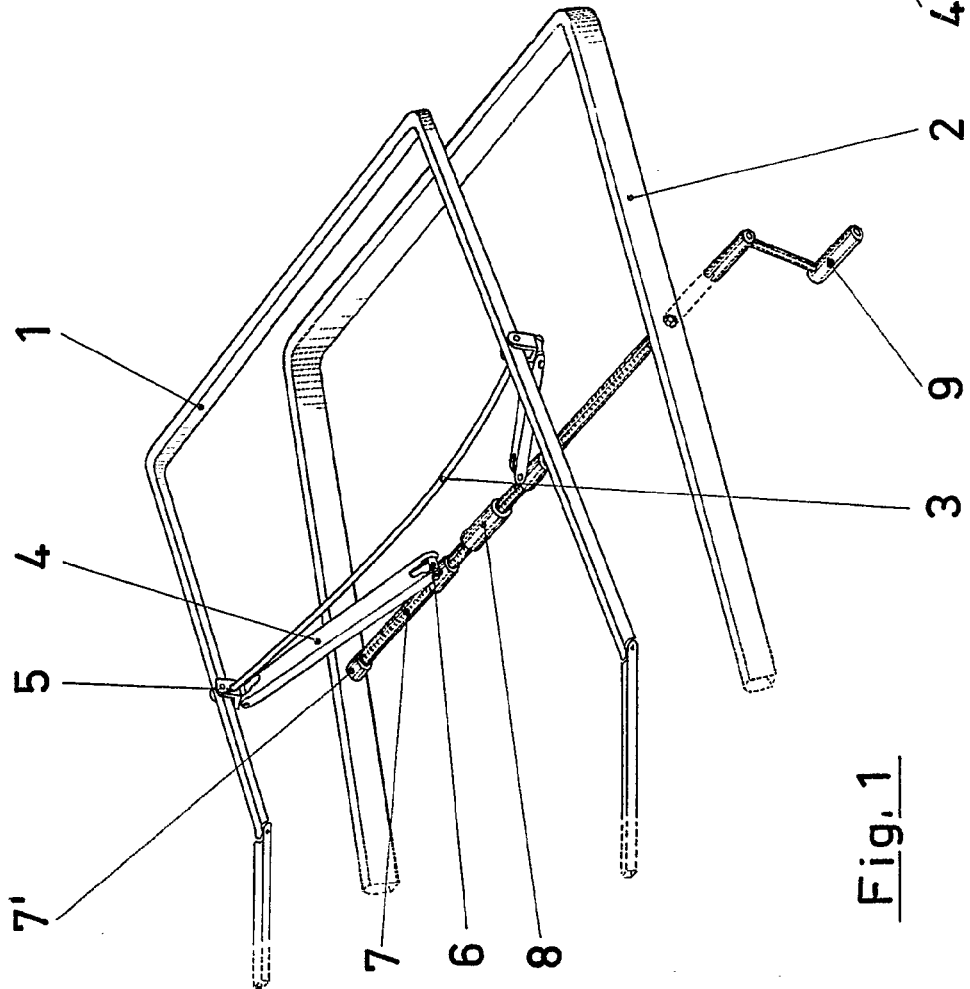


Fig. 1

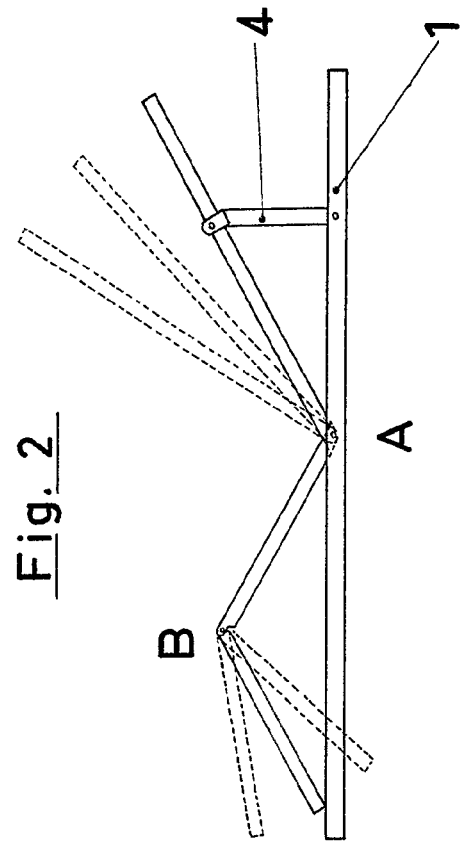


Fig. 2

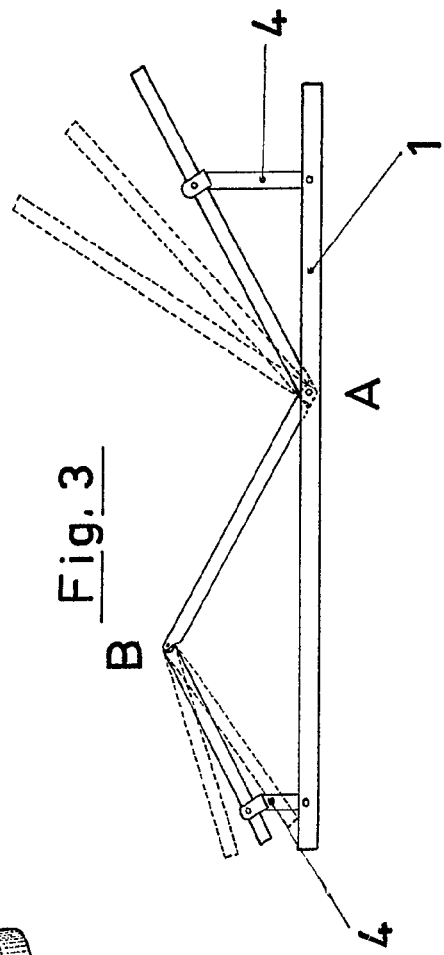


Fig. 3

Madrid, 26 de Febrero de 1.965

JOSE LAMILLANA

*[Handwritten signature]*

ESCALA VARIABLE

309800

FABRICAS LUCIA.-ANTONIO BETERE S.A. "FLABESA"

1965

3 09885

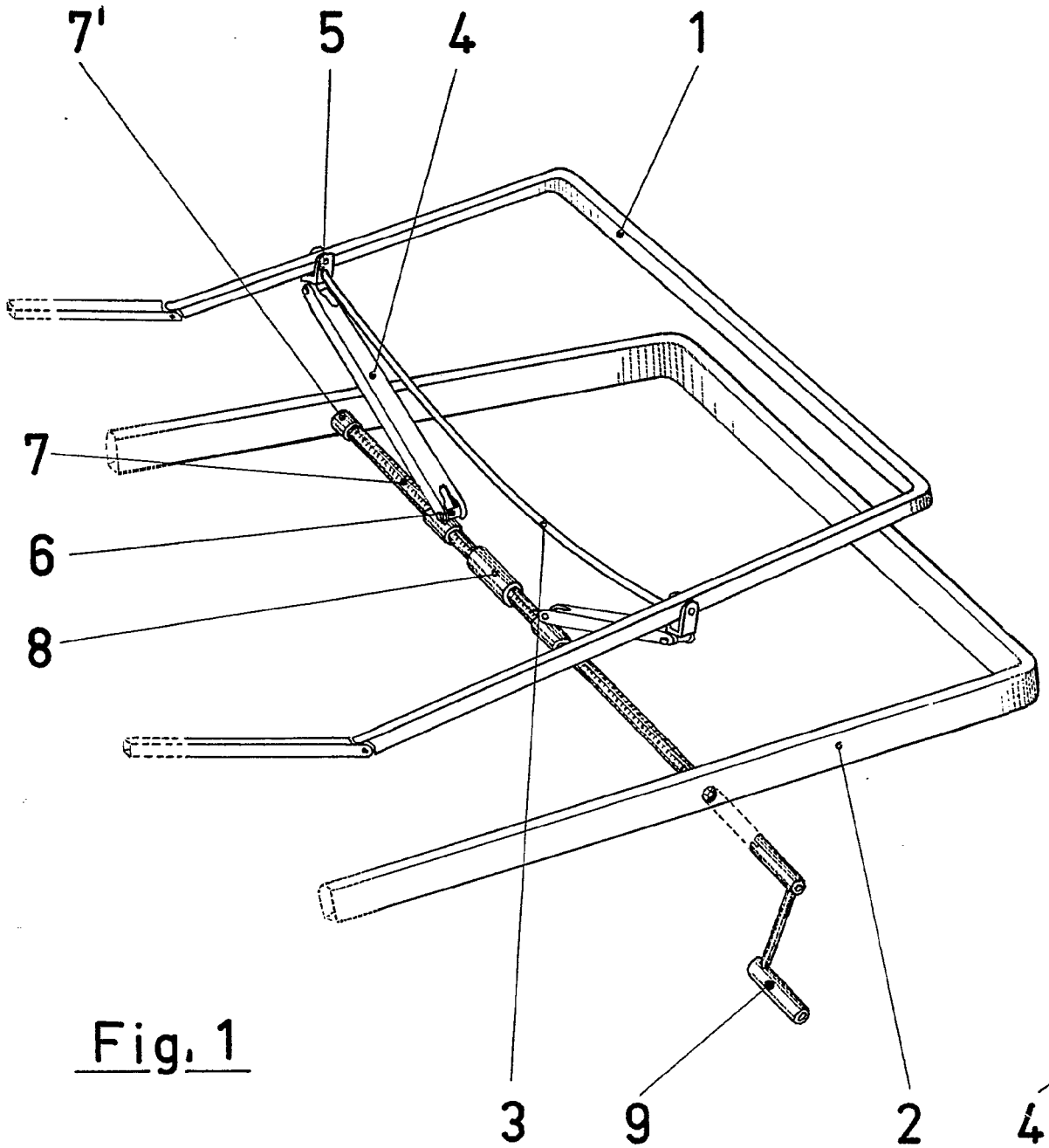


Fig. 1

ESCALA VARIABLE



Fig. 2

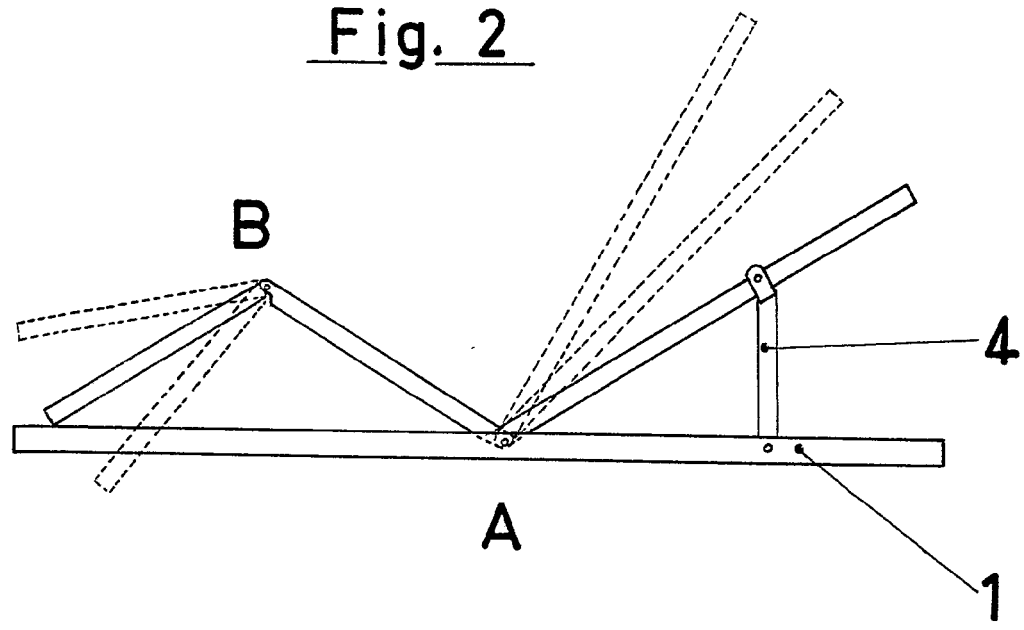
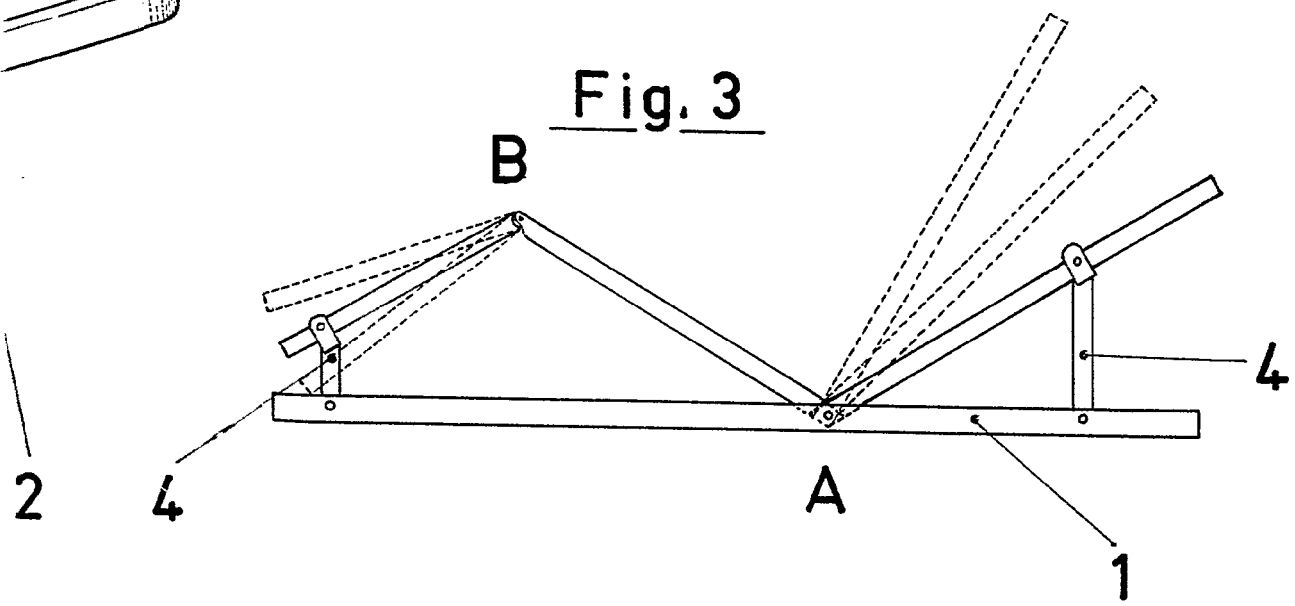


Fig. 3



Madrid, 26 de Febrero de 1.965

JOSE LAHIDALGA