



309796

P A T E N T E D E I N V E N C I O N

por 20 años

cuyo privilegio se solicita para todo el Territorio Nacional, a favor de :
D. FRANCISCO SAN MARTIN, y D. SALVADOR EICHNO ERRO, de nacionalidad española, residentes en BURLADA (Navarra), calle Santa Barbara núm. 4, por: "PERFECCIONAMIENTOS INTRODUCIDOS EN PERSIANAS EN ROLLABLES".-



MEMORIA DESCRIPTIVA

El presente registro de Patente de Invención, concierne como su enunciado indica, a unos perfeccionamientos introducidos en persianas enrollables, de acuerdo con la descripción detallada que de los mismas se realiza, debiendo interpretarse siempre este concepto en su mas amplio sentido y nunca en limitativo.

Este resultado industrial mejora notablemente todo cuanto sobre el particular se conoce y utiliza actualmente, tanto por su sencillez constructiva, como de aplicación, funcionamiento, resistencia, duración, indeformabilidad, higiene, estética y economía.

Para la debida comprensión de este objeto, se adjunta a la presente memoria descriptiva, una hoja de planos en la que a título de ejemplo, se representan todas y cada una de las partes que lo forman y relación que guardan entre sí.

En la citada hoja de dibujos queda representado:

FIGURA PRIMERA.- La misma muestra una vista en perspectiva de una de las mas utilizadas en la propia persiana cuyo registro se preconiza.

FIGURA SEGUNDA.- Muestra una vista en perspectiva de un conjunto de persiana apto para su utilización racional.

FIGURA TERCERA.- Ilustra una vista exterior de una de las lamas.

En estas figuras y con el mismo valor en todas ellas, se aprecian las siguientes referencias:

1.- Lama propiamente dicha, constituida por perfiles preferentemente metálicos, que presenta en su parte superior y a todo lo largo un perfil en U lateral, siendo el ala superior prevista en una oblicuidad apropiada para recibir al pie del perfil superior.

3 0 9 7 9 6

- 3 -



La parte central de la lama es plana y presenta en su parte central-longitudinal un reborde de refuerzo estructural, que asegura su indeformabilidad.

5 La parte inferior de la lama y también en toda su longitud presenta un perfil angular agudo, cuya misión es fijarse por ajuste en la cabeza del elemento inferior solidario.

Bajo esta disposición se fijan todas y cada una de las lamas del conjunto, con lo cual se forma la correspondiente cobertura de huecos.

10 Esta disposición referida, crea un sistema articulado, que permite la extensión y arrollamiento del conjunto sobre un rodillo acondicionado en la parte superior del conjunto.

Con la referencia -2-, se cita la cabeza de la lama y con la referencia -3-, el perfil inferior de la misma.

15 Por su parte con la referencia -4-, se indica la disposición del nervio longitudinal de refuerzo.

5.- Ilustra sectores cortados constituidos en sentido equidistante en cada lama y facilitan la entrada de aire y luz.

20 Estos cortes pueden ser eventualmente obturados por la superposición del perfil inferior de la lama superior, en aquellos casos que interese lograrse una total cobertura del hueco, eliminándose luz y entrada de aire, siendo ésta característica, una ventaja fundamental en este prototipo ajustado a los principios de la Invención, ya que selectivamente se permite establecer comunicación con el exterior y su posible regulación o cierre.

25 La disposición total de laminas, para establecer su descenso, no precisa el acoplamiento de lastres, ya que por su propia gravedad, el conjunto está en todo momento tenso y situado en el mismo plano direccional, creándose una superficie regular

30



y uniforme, estética y sugestiva.

5 6.- Horquillas acondicionadas respectivamente en la parte superior e inferior de cada lama solidaria, estando estas horquillas ajustadas en forma pasante sobre los perfiles coincidentes de los elementos de cobertura.

10 Dichas horquillas que enlazan a cada dos lamas, estan previstas para fijar complementariamente a las mismas, unitaria y en combinación y facilitar el arrollamiento del conjunto sobre el rodillo superior, evitando su desplazamiento y guíandolas con total uniformidad, por lo cual las operaciones de elevación y descenso de la persiana propiamente dicha, se lleva a cabo con toda normalidad.

15 8.- Sirga o cable de tiro que determina la tracción y suspensión respectiva del conjunto articulado formado por la disposición referida de lamas.

Esta sirga se fijará en la lama superior y en zonas próximas a sus terminales.

20 9.- Rodillo mencionado, acondicionado en una caja de la fábrica o muro y que puede quedar cubierto en forma apropiada.

10.- Apoyos coaxiales del rodillo -9-, formados por soportes acondicionados en los terminales superiores de los perfiles guías -11-.

Estos apoyos contaran con los necesarios cojinetes para establecer un perfecto giro del eje del rodillo.

25 11.- Perfiles laterales que forman el marco de la propia persiana y que se fijan en las jambas del correspondiente hueco, por patillas, o medios más apropiados.

30 12.- Perfil inferior de apoyo de los laterales -11- y que en combinación forman el marco de sustentación de la propia persiana.



Los elementos citados, travesero y largueros, forman un solo conjunto.

Los laterales -ll- presentan una caja interior y a todo lo largo, cuya forma y dimensiones esta naturalmente ajustadas a las características de las lamas, realizandose el deslizamiento de los extremos de las lamas con toda normalidad y sin producir atascos.

13.- Muestra el mecanismo de accionamiento del conjunto de persiana, constituido por una combinación apropiada de pifiones, cónicos o cilíndricos, que engrana respectivamente con tornillos sin-fin o con otra disposición dentada y que invierte el sentido del giro del rodillo, desde el plano horizontal, hasta la vertical, formandose una transmisión de ataque directo.

Este mecanismo de engranes, podrá ser accionado por medio de palanca, manivela u otro medio similar, incluso mecanicamente o por medio de motriz eléctricos incorporados tecnicamente en la instalación, no alterando ello la esencialidad de la invención.

En el presente caso y a título convencional, se representa gráficamente un sistema de engrane por medio de manivela articulada para reducir eventualmente su propia longitud, y una combinación de tornillo-sin-fin que ataca a un puñón cilíndrico.

En la fabricación de este conjunto se utilizaren los materiales mas apropiados, siendo sus dimensiones las mas apropiadas, según los casos de empleo.

Igualmente la decoración será la mas adecuada en cada caso particular.

Descrita suficientemente la naturaleza de la Invención, se hace constar expresamente que cualquier modificación de detalle que se introduzca en la misma, se considerará incluida dentro de ésta protección, en tanto que no altere o modifique esencialmente su finalidad característica.



NOTA

Por último, se declaran de novedad y conjunta invención las siguientes:

REIVINDICACIONES

- 5 1ª.- Perfeccionamientos introducidos en persianas enrollables, caracterizados esencialmente porque comprenden la disposición de una pluralidad de lamas, formadas por perfiles, -
10 cuya parte superior y a todo lo largo, presenta una cabeza de perfil en U lateral y cuyo ala superior está prevista bajo una determinada curvatura, disposición constituida para facilitar el ajuste machihembrado del perfil angular de la lama situada inmediatamente en la parte inferior y en perfecto paralelismo, comportando cada lama en su parte media longitudinal un nervio de refuerzo estructural.
- 15 2ª.- Perfeccionamientos introducidos en persianas enrollables, de conformidad con la reivindicación anterior, caracterizados esencialmente porque cada lama, presenta en el nervio superior y en sentido equidistante, unas aberturas que permiten la entrada de aire y luz y que pueden eventualmente quedar ob-
20 turadas en regulación selectiva, por la superposición de los nervios inferiores de la lama adyacente.
- 25 3ª.- Perfeccionamientos introducidos en persianas enrollables, según las anteriores reivindicaciones, porque comprenden la disposición de unos laterales perfilados, que presentan zonas interiores longitudinales vaciadas que actúan de guías deslizantes de los terminales de todas y cada una de las lamas formativas del conjunto, guiando a las mismas en perfecto plano de extensión, existiendo un perfil inferior transversal unido permanentemente a los laterales referidos y que crea el medio
30 de acondicionamiento del conjunto sobre las jambas de ventanas.

- 7 - 309796



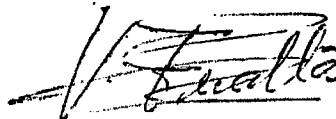
4ª.- Perfeccionamientos introducidos en persianas enrollables, de conformidad con las reivindicaciones anteriores, caracterizados esencialmente porque comprende la disposición de un rodillo superior que facilita el arrollamiento de la propia persiana, contando este rodillo con unas sirgas que realizan el efecto de tiro de la mencionada persiana y llevando las lamas para asegurar su correcta colocación en el rodillo, unas horquillas que se fijan en perforaciones coincidentes en los perfiles superior e inferiores de cada dos elementos solidarios, disponiendo para apoyo y giro del eje citado, unos soportes coaxiales que se alojan en los marcos laterales del conjunto, siendo accionado el mecanismo por medio de unos piñones de engrane y mandados por un mando apropiado, manual, mecánico o eléctrico.

5ª.- PERFECCIONAMIENTOS INTRODUCIDOS EN PERSIANAS ENROLLABLES.-

Todo ello tal y como se describe en el cuerpo de esta memoria, se reivindica en su nota y se representa en la adjunta hoja de planos.

La presente memoria descriptiva consta de siete hojas foliadas y mecanografiadas por una sola de sus caras y a dos espacios.

Madrid, 24 FEB. 1965



309796

309796

BOJA UNICA

Fig. 1

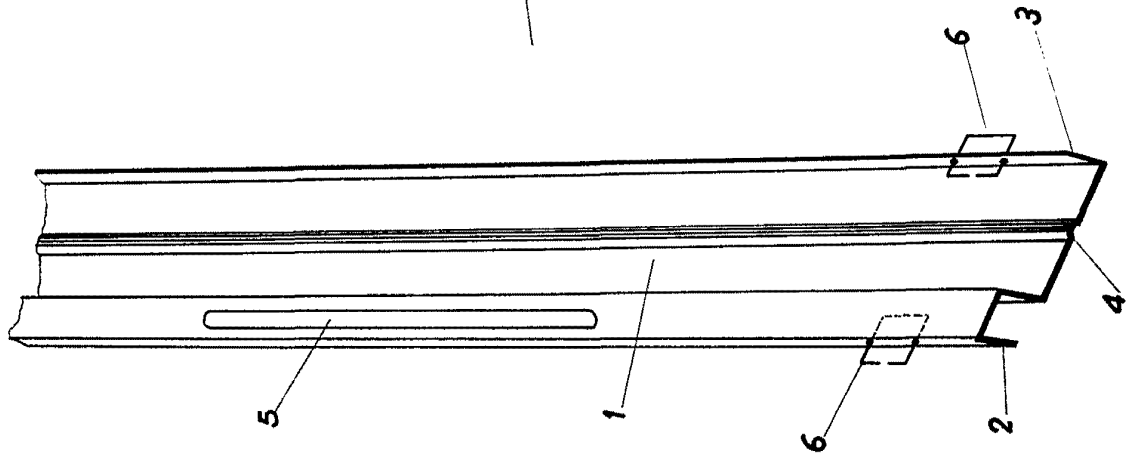


Fig. 2

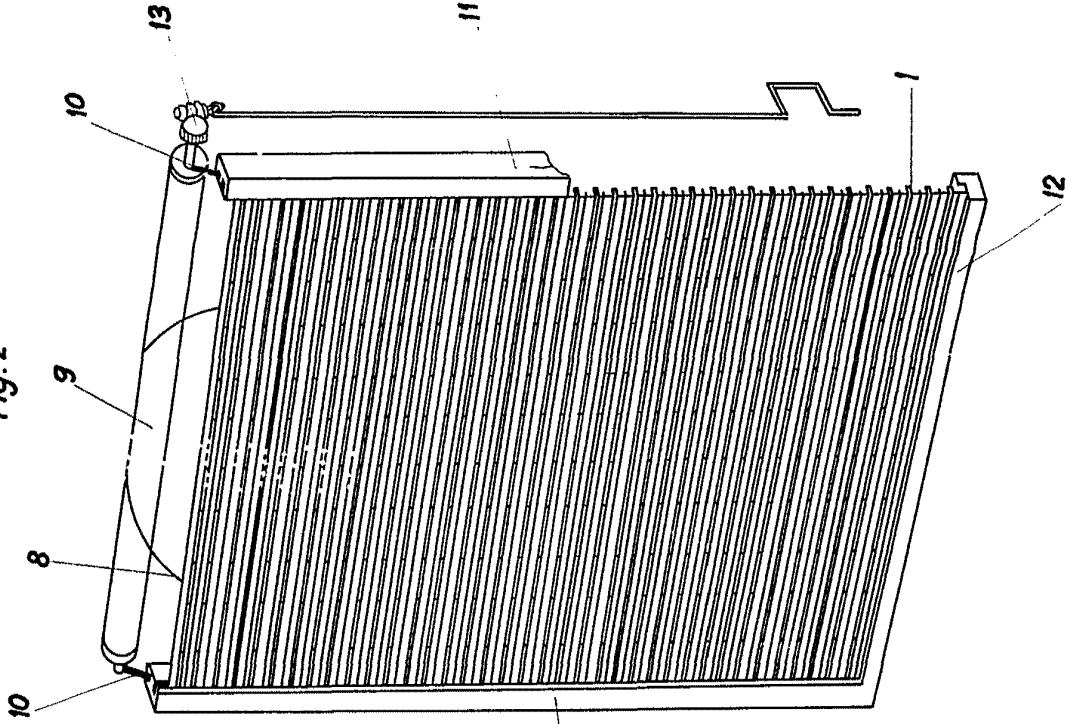
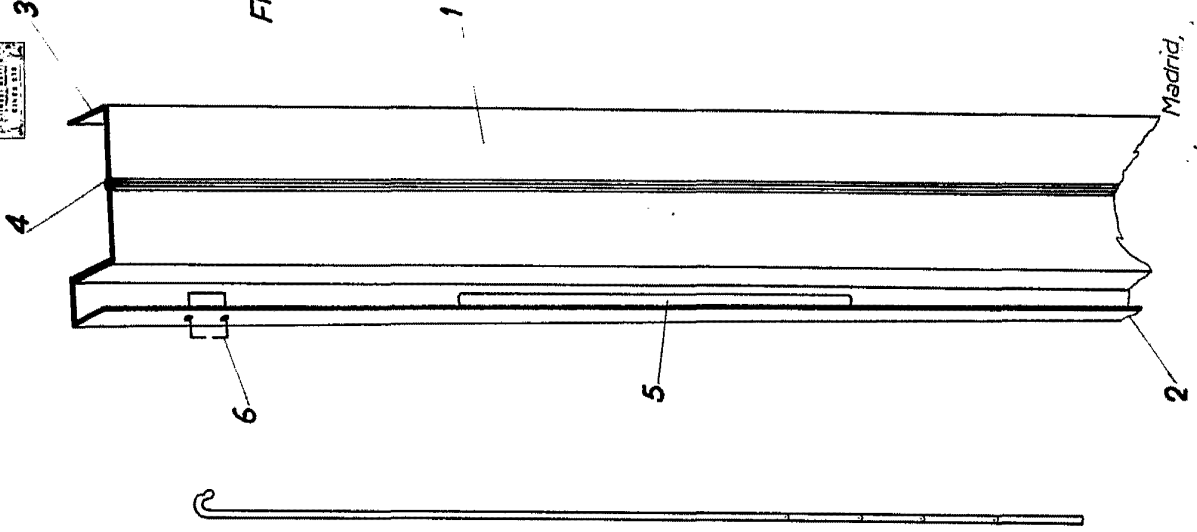


Fig. 3



Madrid,

Quarta

Escaleta variable

309796

Fig. 1

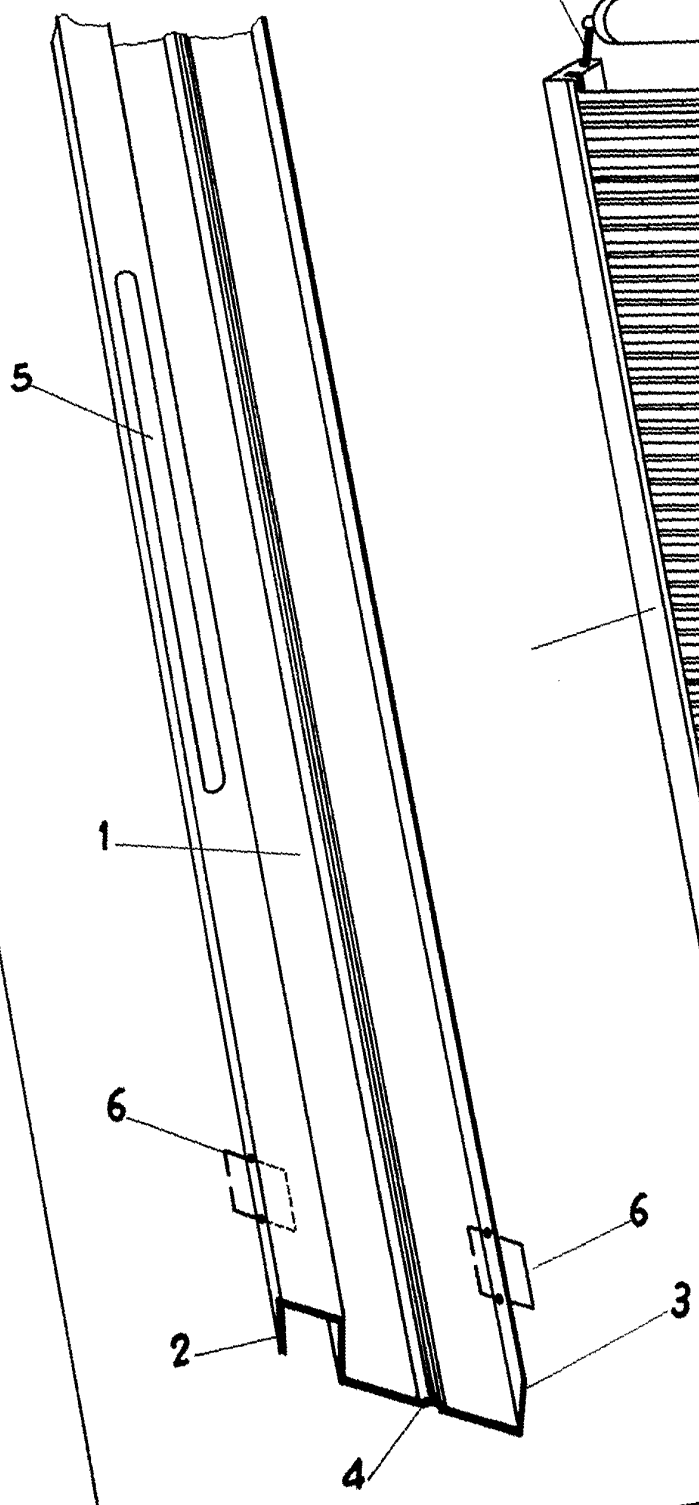
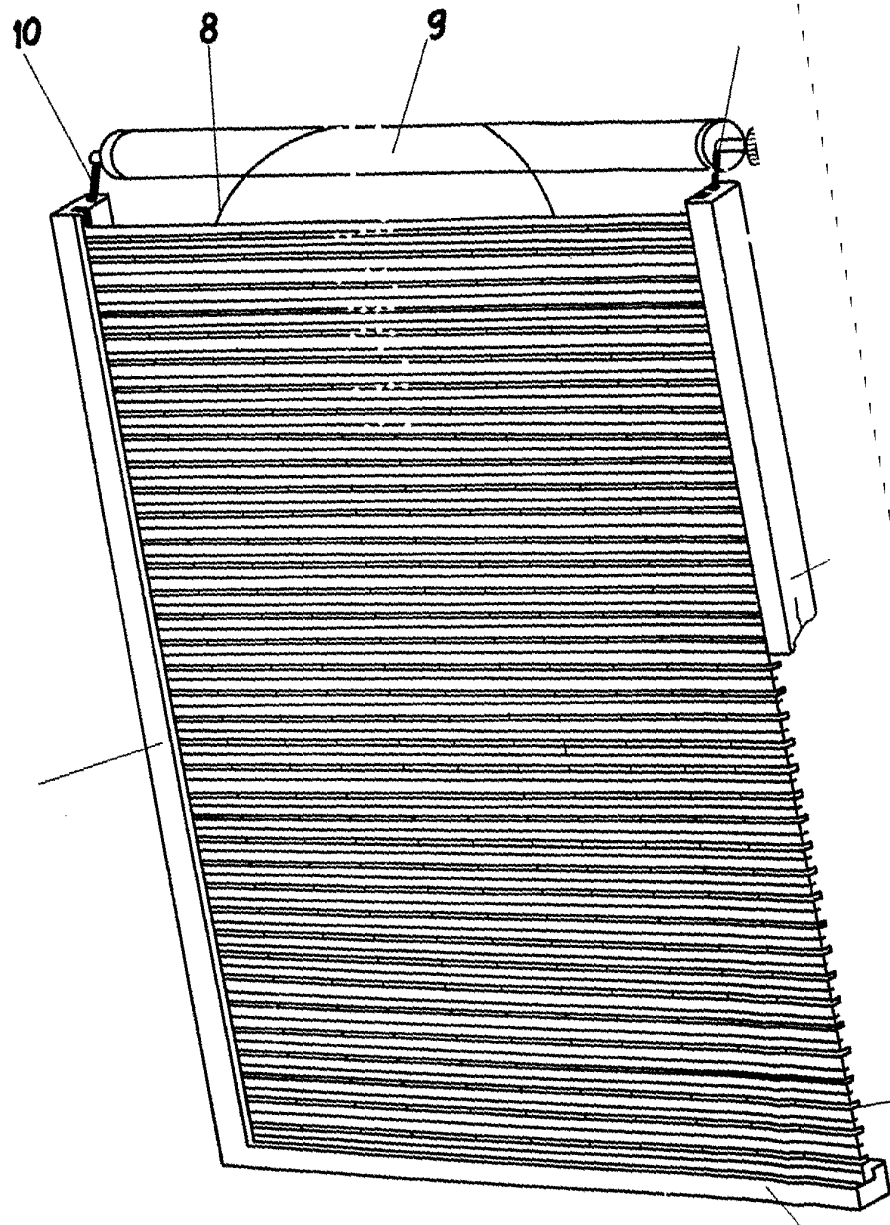


Fig. 2



Escala variable

309796

BOJA UNICA.

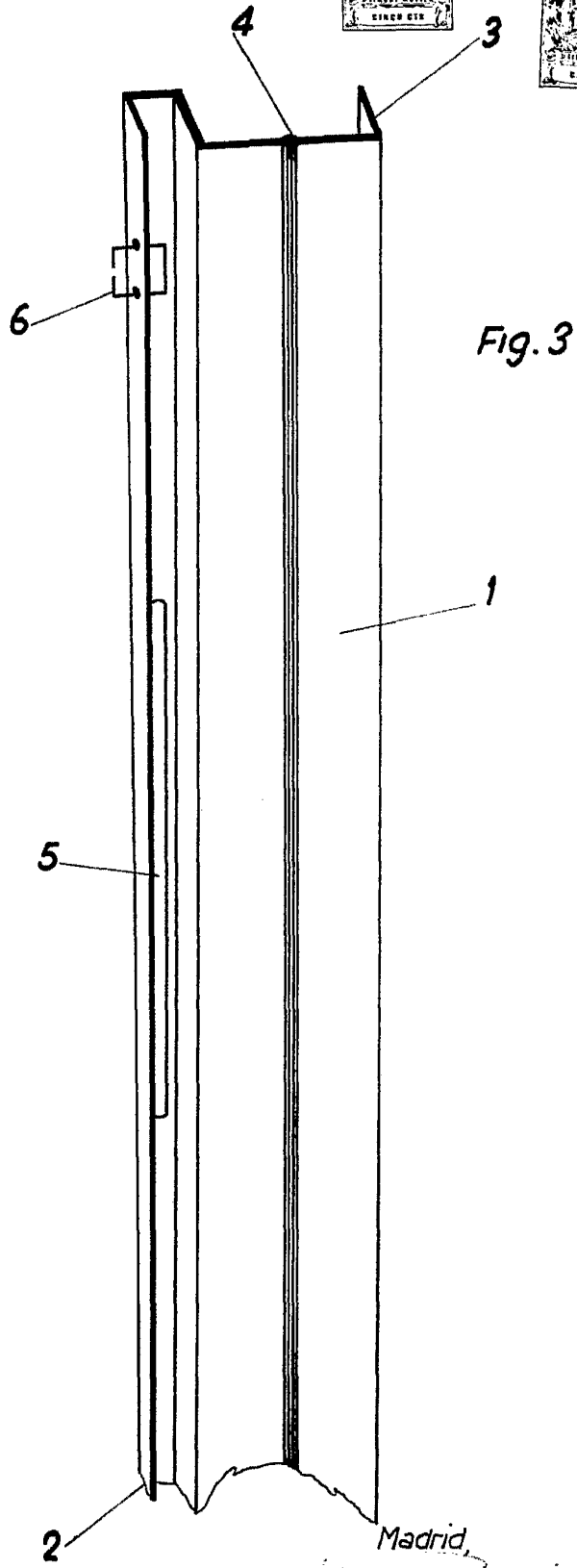
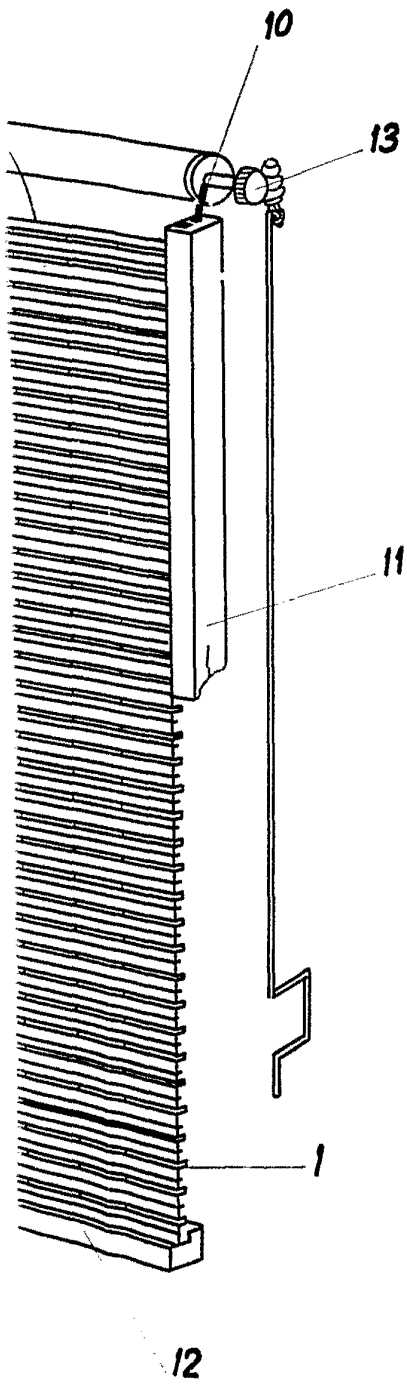


Fig. 3

Madrid,

L. Puente