





- a.- se consigue un trabajo suave y silencioso.
- b.- su reposición es más sencilla.
- c.- no es menester tener muchos repuestos.
- d.- por su mayor duración y su reducción de necesidad

5 de repuestos, resultan notablemente más económicos estos mangones perfeccionados.

En el adjunto plano, para facilidad de la descripción y sin carácter limitativo alguno, por lo tanto, se ha representado una forma de traducción industrial de los perfeccionamientos que se preconizan.

La figura 1 representa un mangón en vista frontal, montado.

La figura 2 representa una vista en planta, con seccionado axial.

15 Como puede apreciarse, los perfeccionamientos de que se trata se fundan en disponer un casquillo cilíndrico circular -1-, sobre el que se montan los ejes de dos rodillos laminadores -2- y -5-, mediante medias chavetas dispuestas en dos juegos, que se alojan en entrantes del casquillo y poseen

20 forma de media caña, en correspondencia con entrantes en media caña de los ejes.

Las chavetas de un juego -3- poseen paralelismo, en tanto que las del otro juego -4- llevan doble inclinación lo que permite una mejor adaptación del cilindro -5- a las diferentes posiciones que requiera su buen funcionamiento, tal como

25 se aprecia en el detalle.

Las chavetas en cuestión son de material ligeramente elástico e inalterable, tal como poliamidas o análogos.

Descrita suficientemente la invención, así como la manera de realizarla prácticamente, debe hacerse constar que

30



es susceptible de cualesquiera modificaciones de detalle en tanto que éstas no alteren su fundamento.

N O T A.

5 Los puntos esenciales que se reivindicacion para que sean objeto de esta Patente de Invencion, por veinte años, en España, son los siguientes:

10 1.- Perfeccionamientos en los mangones de los trenes de laminacion, caracterizados por que los ejes de los cilindros laminadores van montados sobre casquillos cilindricos circulares mediante medias chavetas de perfil en media caña, que sientan por su base, y entran, en alojamientos internos del casquillo y ajustan por sus caras curvas en entrantes correspondientes de los ejes, poseyendo paralelismo las generatrices de las chavetas de un juego, en tanto que las del otro  
15 juego llevan doble inclinacion posibilitadora de tolerancia de adaptacion del rodillo a las diferentes posiciones que su buen funcionamiento precise.

20 2.- PERFECCIONAMIENTOS EN LOS MANGONES DE LOS TRENES DE LAMINACION.

Todo ello, tal y como se describe en la Memoria que antecede y se representa en el plano adjunto, y a los fines indicados.

Consta la presente Memoria descriptiva de tres hojas, escritas a máquina por una sola de sus caras, y de una hoja de dibujos.

Madrid, 23 de Febrero de 1.965.

G. ECHEVARRIA Y CIA., S. en C.

P. A.



30464

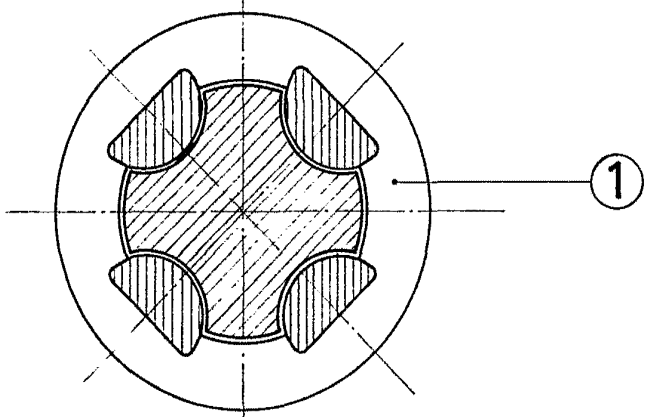


Fig.-1

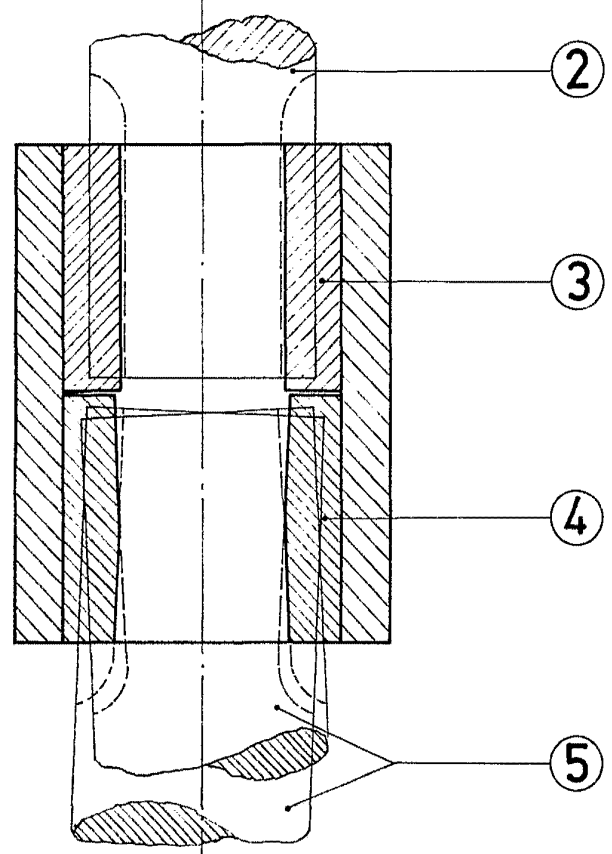


Fig.-2

Madrid, 23 de Febrero de 1.965  
P. A.

Escala variable